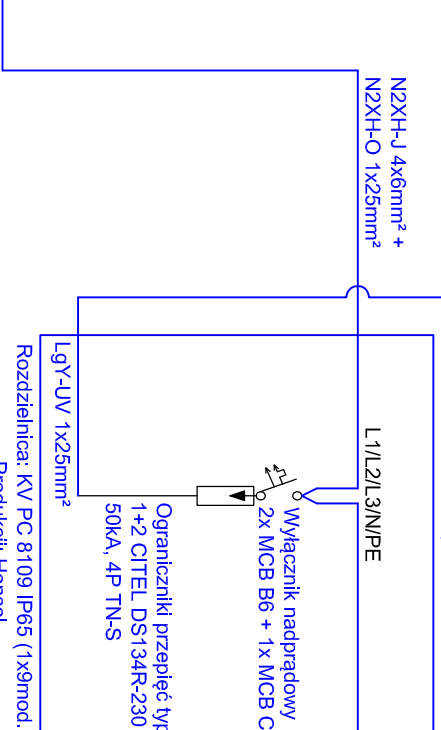
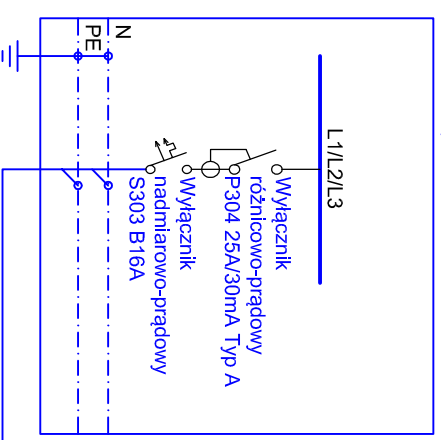
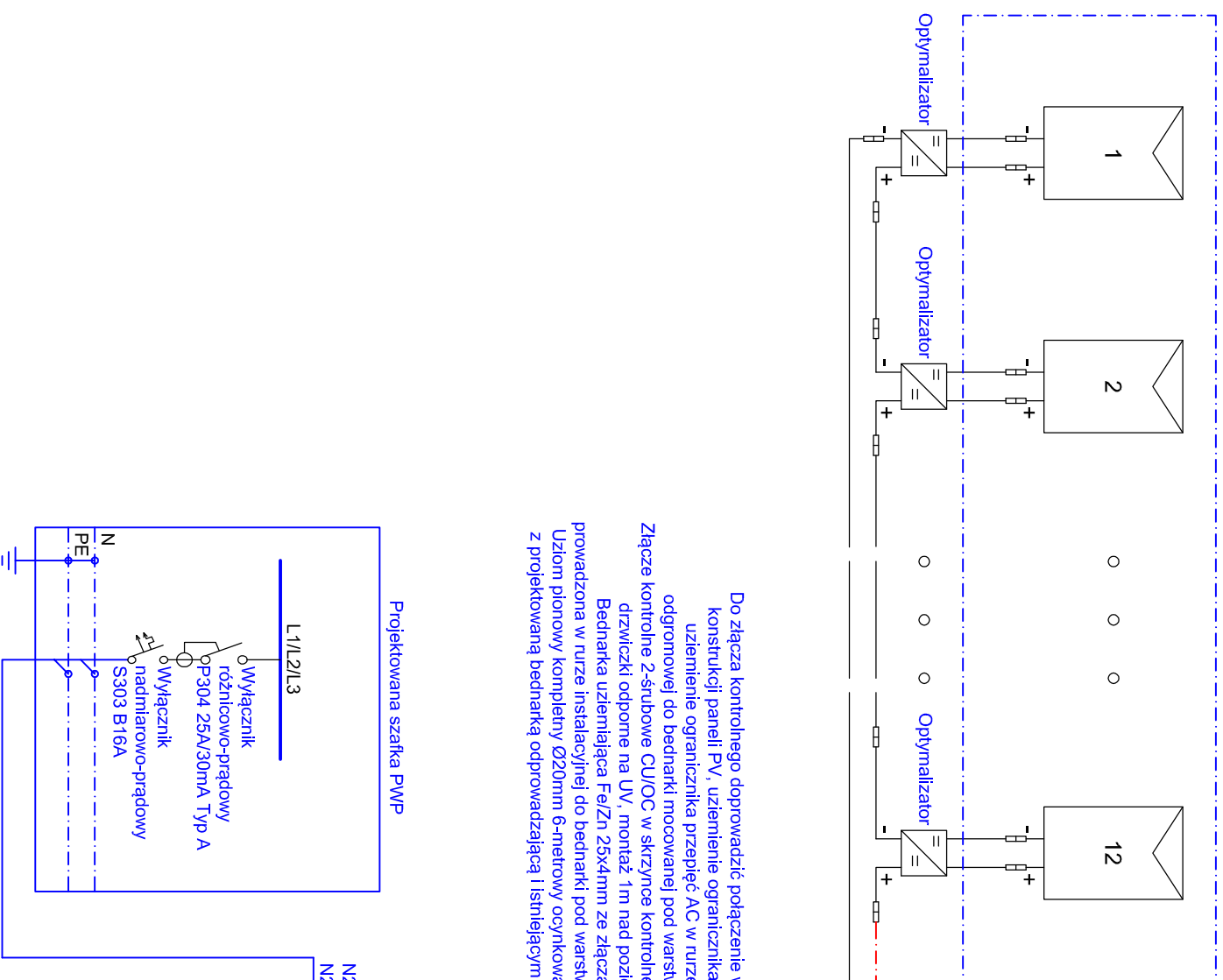


Połączenie wyrównawcze metalowej konstrukcji paneli fotowoltaicznych wykonać przewodem LgY-UV 25mm<sup>2</sup> i połączyć z uzziomen obiektem. Układać w rurze instalacyjnej odgromowej do drutu, mocować przy pomocy uchwytyów UD-20 (nr kat.: 94800301) do ściany pod warstwą ocieplenia do złącza kontrolnego.

Do złącza kontrolnego doprowadzić połączenie wyrównawcze konstrukcji paneli PV, uzziomenie ogranicznika przepięć DC, uzziomenie ogranicznika przepięć AC w rurze instalacyjnej odgromowej do bednarki mocowanej pod warstwą ocieplenia. Złącze kontrolne 2-śrubowe CU/OC w skrzyńce kontrolnej do elewacji, drzwi czki odpome na UV, montaż 1m nad poziomem terenu. Bednarka uzziemlająca Fe/Zn 25x4mm ze złącza kontrolnego, prowadzona w rurze instalacyjnej do bednarki pod warstwą ocieplenia. Uzziom pionowy kompletny Ø20mm 6-nietrowy ocynkowany. Połączyć z projektowaną bednarką odprowadzającą i istniejącym uzziowaniem.



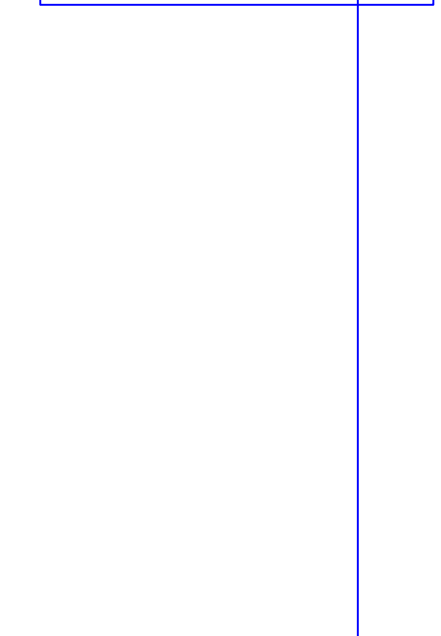
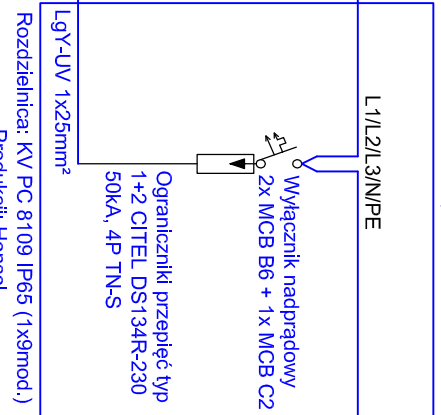
Falownik: SUN2000-6KTL-M1  
WYJŚCIE:  
napięcie wyjściowe: 380/220V; 400/230V N+PE  
częstotliwość: 50/60Hz  
WEJŚCIE PV:  
moc maksymalna DC: 9kW  
maksymalne napięcie: 1100Vdc  
znamionowe napięcie: 600Vdc  
maksymalny prąd: 11A  
stopień ochrony: IP65  
produkcji: Huawei

N2XH-J 4x6mm<sup>2</sup> +  
N2XH-O 1x25mm<sup>2</sup>

Szafka AC  
Pretfabrykowana: KV PV AC1+2  
600001/C  
Produkcji: Hensel

Rozdzielnica: KV PC 8109 IP65 (1x9mod.)  
Produkcji: Hensel

Szafka DC  
Pretfabrykowana: KV PV DC1+2 B 600001/C  
Produkcji: Hensel



Ochrona od porażen zgodnie z  
PN-IEC/HD 60364  
Izolacja, szybkie samoczynne  
wyłączenie zasilania,  
połączenia wyrównawcze

Wyłącznik nadprądowy  
2x MCB B6 + 1x MCB C2



Ograniczniki przepięć typ  
1+2 CITEL DS134R-230  
50kA, 4P TN-S



Wyłącznik różnicowo-prądowy  
P304 25A/30mA Typ A



Wyłącznik nadmiarowo-prądowy  
S303 B16A



Wyłącznik L1/L2/L3



N2XH-J 4x6mm<sup>2</sup> +  
N2XH-O 1x25mm<sup>2</sup>



LgY-UV 1x25mm<sup>2</sup>



Rozdzielnica: KV PC 8109 IP65 (1x9mod.)  
Produkcji: Hensel



Wyłącznik nadprądowy  
2x MCB B6 + 1x MCB C2



Ograniczniki przepięć typ  
1+2 CITEL DS134R-230  
50kA, 4P TN-S



Wyłącznik różnicowo-prądowy  
P304 25A/30mA Typ A



Wyłącznik nadmiarowo-prądowy  
S303 B16A



Wyłącznik L1/L2/L3



N2XH-J 4x6mm<sup>2</sup> +  
N2XH-O 1x25mm<sup>2</sup>



LgY-UV 1x25mm<sup>2</sup>



Rozdzielnica: KV PC 8109 IP65 (1x9mod.)  
Produkcji: Hensel



Wyłącznik nadprądowy  
2x MCB B6 + 1x MCB C2



Ograniczniki przepięć typ  
1+2 CITEL DS134R-230  
50kA, 4P TN-S



Wyłącznik różnicowo-prądowy  
P304 25A/30mA Typ A



Wyłącznik nadmiarowo-prądowy  
S303 B16A



Wyłącznik L1/L2/L3



N2XH-J 4x6mm<sup>2</sup> +  
N2XH-O 1x25mm<sup>2</sup>



LgY-UV 1x25mm<sup>2</sup>



Rozdzielnica: KV PC 8109 IP65 (1x9mod.)  
Produkcji: Hensel



Wyłącznik nadprądowy  
2x MCB B6 + 1x MCB C2



Ograniczniki przepięć typ  
1+2 CITEL DS134R-230  
50kA, 4P TN-S



Wyłącznik różnicowo-prądowy  
P304 25A/30mA Typ A



Wyłącznik nadmiarowo-prądowy  
S303 B16A



Wyłącznik L1/L2/L3



N2XH-J 4x6mm<sup>2</sup> +  
N2XH-O 1x25mm<sup>2</sup>



LgY-UV 1x25mm<sup>2</sup>



Rozdzielnica: KV PC 8109 IP65 (1x9mod.)  
Produkcji: Hensel



Wyłącznik nadprądowy  
2x MCB B6 + 1x MCB C2



Ograniczniki przepięć typ  
1+2 CITEL DS134R-230  
50kA, 4P TN-S



Wyłącznik różnicowo-prądowy  
P304 25A/30mA Typ A



Wyłącznik nadmiarowo-prądowy  
S303 B16A



Wyłącznik L1/L2/L3



N2XH-J 4x6mm<sup>2</sup> +  
N2XH-O 1x25mm<sup>2</sup>



LgY-UV 1x25mm<sup>2</sup>



Rozdzielnica: KV PC 8109 IP65 (1x9mod.)  
Produkcji: Hensel



Wyłącznik nadprądowy  
2x MCB B6 + 1x MCB C2



Ograniczniki przepięć typ  
1+2 CITEL DS134R-230  
50kA, 4P TN-S



Wyłącznik różnicowo-prądowy  
P304 25A/30mA Typ A



Wyłącznik nadmiarowo-prądowy  
S303 B16A



Wyłącznik L1/L2/L3



N2XH-J 4x6mm<sup>2</sup> +  
N2XH-O 1x25mm<sup>2</sup>



LgY-UV 1x25mm<sup>2</sup>



Rozdzielnica: KV PC 8109 IP65 (1x9mod.)  
Produkcji: Hensel



Wyłącznik nadprądowy  
2x MCB B6 + 1x MCB C2



Ograniczniki przepięć typ  
1+2 CITEL DS134R-230  
50kA, 4P TN-S



Wyłącznik różnicowo-prądowy  
P304 25A/30mA Typ A



Wyłącznik nadmiarowo-prądowy  
S303 B16A



Wyłącznik L1/L2/L3



N2XH-J 4x6mm<sup>2</sup> +  
N2XH-O 1x25mm<sup>2</sup>



LgY-UV 1x25mm<sup>2</sup>



Rozdzielnica: KV PC 8109 IP65 (1x9mod.)  
Produkcji: Hensel



Wyłącznik nadprądowy  
2x MCB B6 + 1x MCB C2



Ograniczniki przepięć typ  
1+2 CITEL DS134R-230  
50kA, 4P TN-S



Wyłącznik różnicowo-prądowy  
P304 25A/30mA Typ A



Wyłącznik nadmiarowo-prądowy  
S303 B16A



Wyłącznik L1/L2/L3



N2XH-J 4x6mm<sup>2</sup> +  
N2XH-O 1x25mm<sup>2</sup>



LgY-UV 1x25mm<sup>2</sup>



Rozdzielnica: KV PC 8109 IP65 (1x9mod.)  
Produkcji: Hensel



Wyłącznik nadprądowy  
2x MCB B6 + 1x MCB C2



Ograniczniki przepięć typ  
1+2 CITEL DS134R-230  
50kA, 4P TN-S



Wyłącznik różnicowo-prądowy  
P304 25A/30mA Typ A



Wyłącznik nadmiarowo-prądowy  
S303 B16A



Wyłącznik L1/L2/L3



N2XH-J 4x6mm<sup>2</sup> +  
N2XH-O 1x25mm<sup>2</sup>



LgY-UV 1x25mm<sup>2</sup>



Rozdzielnica: KV PC 8109 IP65 (1x9mod.)  
Produkcji: Hensel



Wyłącznik nadprądowy  
2x MCB B6 + 1x MCB C2



Ograniczniki przepięć typ  
1+2 CITEL DS134R-230  
50kA, 4P TN-S



Wyłącznik różnicowo-prądowy  
P304 25A/30mA Typ A



Wyłącznik nadmiarowo-prądowy  
S303 B16A



Wyłącznik L1/L2/L3



N2XH-J 4x6mm<sup>2</sup> +  
N2XH-O 1x25mm<sup>2</sup>



LgY-UV 1x25mm<sup>2</sup>



Rozdzielnica: KV PC 8109 IP65 (1x9mod.)  
Produkcji: Hensel



Wyłącznik nadprądowy  
2x MCB B6 + 1x MCB C2



Ograniczniki przepięć typ  
1+2 CITEL DS134R-230  
50kA, 4P TN-S



Wyłącznik różnicowo-prądowy  
P304 25A/30mA Typ A



Wyłącznik nadmiarowo-prądowy  
S303 B16A



Wyłącznik L1/L2/L3



N2XH-J 4x6mm<sup>2</sup> +  
N2XH-O 1x25mm<sup>2</sup>



LgY-UV 1x25mm<sup>2</sup>



Rozdzielnica: KV PC 8109 IP65 (1x9mod.)  
Produkcji: Hensel



Wyłącznik nadprądowy  
2x MCB B6 + 1x MCB C2



Ograniczniki przepięć typ  
1+2 CITEL DS134R-230  
50kA, 4P TN-S



Wyłącznik różnicowo-prądowy  
P304 25A/30mA Typ A



Wyłącznik nadmiarowo-prądowy  
S303 B16A



Wyłącznik L1/L2/L3



N2XH-J 4x6mm<sup>2</sup> +  
N2XH-O 1x25mm<sup>2</sup>



LgY-UV 1x25mm<sup>2</sup>



Rozdzielnica: KV PC 8109 IP65 (1x9mod.)  
Produkcji: Hensel



Wyłącznik nadprądowy  
2x MCB B6 + 1x MCB C2



Ograniczniki przepięć typ  
1+2 CITEL DS134R-230  
50kA, 4P TN-S



Wyłącznik różnicowo-prądowy  
P304 25A/30mA Typ A



Wyłącznik nadmiarowo-prądowy  
S303 B16A



Wyłącznik L1/L2/L3



N2XH-J 4x6mm<sup>2</sup> +  
N2XH-O 1x25mm<sup>2</sup>



LgY-UV 1x25mm<sup>2</sup>



Rozdzielnica: KV PC 8109 IP65 (1x9mod.)  
Produkcji: Hensel



Wyłącznik nadprądowy  
2x MCB B6 + 1x MCB C2



Ograniczniki przepięć typ  
1+2 CITEL DS134R-230  
50kA, 4P TN-S



Wyłącznik różnicowo-prądowy  
P304 25A/30mA Typ A



Wyłącznik nadmiarowo-prądowy  
S303 B16A



Wyłącznik L1/L2/L3



N2XH-J 4x6mm<sup>2</sup> +  
N2XH-O 1x25mm<sup>2</sup>



LgY-UV 1x25mm<sup>2</sup>



Rozdzielnica: KV PC 8109 IP65 (1x9mod.)  
Produkcji: Hensel



Wyłącznik nadprądowy  
2x MCB B6 + 1x MCB C2



Ograniczniki przepięć typ  
1+2 CITEL DS134R-230  
50kA, 4P TN-S



Wyłącznik różnicowo-prądowy  
P304 25A/30mA Typ A

</