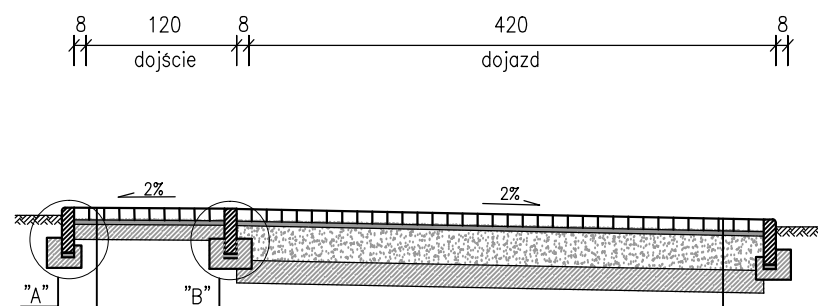


PRZEKRÓJ NORMALNY SKALA 1:50

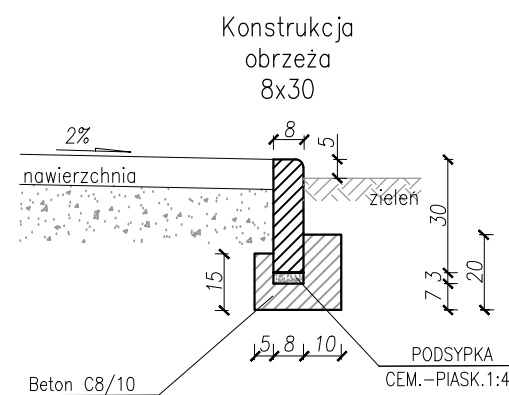


8 cm	nawierzchnia z kostki betonowej, czerwonej wg PN-EN 1338
3 cm	podsyпка cementowo-piaskowa 1:3
10 cm	umocnione podłoże z gruntu stabilizowanego cementem C3/4 wg PN-EN 14277-1.

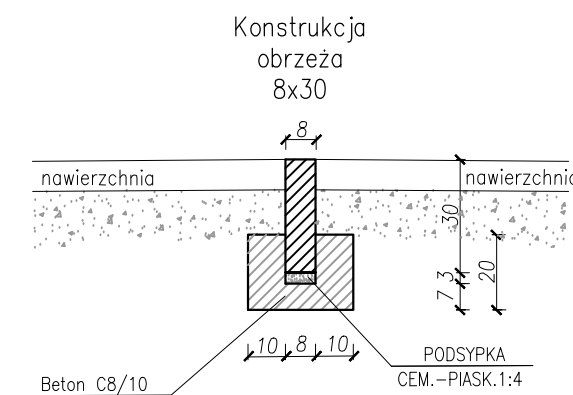
8 cm	nawierzchnia z kostki betonowej, szarej wg PN-EN 1338
3 cm	podsyпка cementowo-piaskowa 1:3
23 cm	podbudowa zasadnicza z kruszywa łamanego stabilizowanego mechanicznie wg PN-EN 13285. Mieszanki niezwiązane i wg WT-4 w tym: - warstwa dolna z mieszanki 0/63 - gr. 15cm - warstwa górna z mieszanki 0/31,5 - gr. 8cm
15 cm	umocnione podłoże z gruntu stabilizowanego cementem C3/4 wg PN-EN 14277-1.


SZCZEGÓŁY DROGOWE SKALA 1:20

SZCZEGÓŁ "A"



SZCZEGÓŁ "B"



Inwestor Gmina Sieroszewice ul. Ostrowska 65 63-405 Sieroszewice		
Jednostka projektowa Zakład Projektowo-Ustugowy Inzynierii Środowiska PRIMEKO 62-800 Kalisz, ul. Łódzka 210 tel/fax 62 767 02 63 www.primeko.com.pl e-mail: primeko@o2.pl		
		Stadium PBW
		Skala 1:50
		Data oprac. Sierpień 2020r.
Nazwa obiektu	Rozbudowa Stacji Uzdatniania Wody w miejscowości Biernacice	
Adres obiektu	Biernacice, dz. nr 98/1, obręb geodez. 0001 Biernacice	
Nazwa rysunku	PRZEKROJE NORMALNE	
Projektant sp. drogowy	mgr inż. Ryszard Poptawski upr. nr WKP/0022/P00K/03	Rys nr. 2
Sprawdzający sp. drogowy	tech. Józef Przybytek upr. nr UAN.7342-31/92	