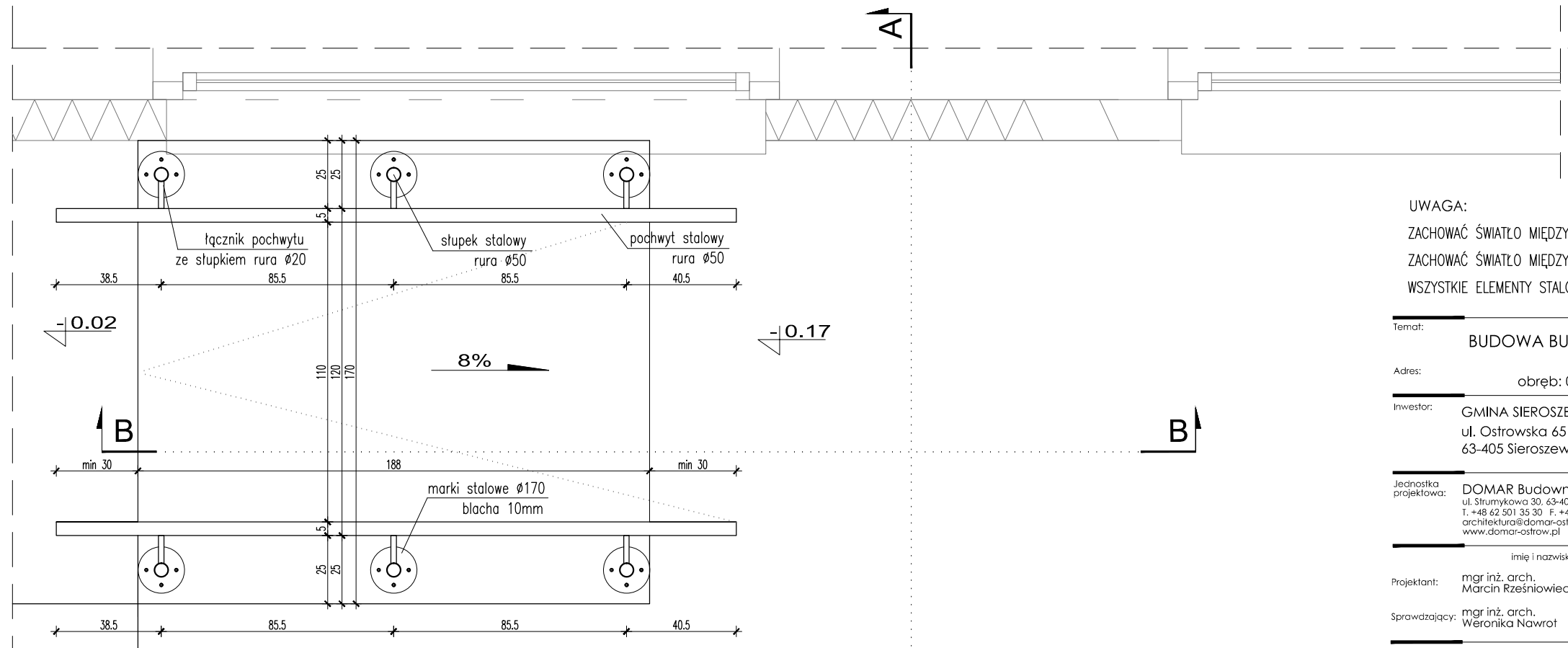


WIDOK SKALA 1:20



RZUT POCHYLNI SKALA 1:20

UWAGA:
 ZACHOWAĆ ŚWIATŁO MIĘDZY BALUSTRADAMI 100-110CM
 ZACHOWAĆ ŚWIATŁO MIĘDZY KRAWĘŻNIKAMI 120CM
 WSZYSTKIE ELEMENTY STALOWE MALOWAĆ PROSZKOWO NA RAL 7035

Temat: BUDOWA BUDYNKU WIELORODZINNEGO-SOCJALNEGO

Adres: Sieroszewice, dz. nr: 249/2
 obręb: 0011 - Sieroszewice, j.ewidencyjna: 301707_2

Investor: GMINA SIEROSZEWICE
 ul. Ostrowska 65
 63-405 Sieroszewice

Jednostka projektowa: DOMAR Budownictwo Architektura
 ul. Strumykowa 30, 63-400 Ostrów Wielkopolski
 T. +48 62 501 35 30 F. +48 62 735 16 94
 architektura@domar-ostrow.pl
 www.domar-ostrow.pl



imię i nazwisko:	numer uprawnień:	specjalność:	podpis / data:
Projektant: mgr inż. arch. Marcin Rześniowiecki	44/WPOKK/2012	architekt.	
Sprawdzający: mgr inż. arch. Weronika Nawrot	63/DSOKK/2012	architekt.	

Branża: ARCHITEKTURA Etap: PROJEKT BUDOWLANY

Temat rysunku: WIDOK I RZUT POCHYLNI DLA ON

Dane rysunku:	format:	data:	skala:	numer rysunku:	numer strony:
	-	GRUDZIEŃ 2017	1:20	A8	

Uwaga: ZASTRZEGA SIĘ WSZELKIE PRAWA WYNIKAJĄCE Z USTAWY O PRAWIE AUTORSKIM. NINIEJSZY RYSUNEK NIE MOŻE BYĆ W CAŁOŚCI LUB W CZĘŚCI PRZERYŚLOWANY, UZUPEŁNIONY LUB ODSTĄPIONY KOMUKOLWIEK, BEZ PISEMNEJ ZGODY AUTORA.