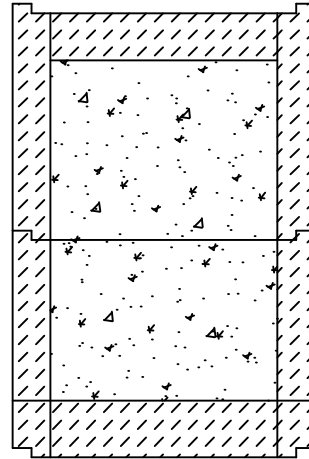


SU 1

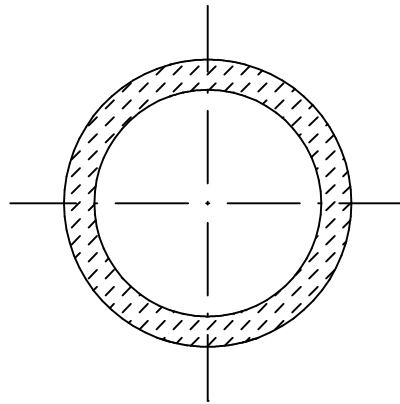
ELEMENTY FUNDAMENTOWE

**Kręgi betonowe \varnothing 60 cm,
grubość ścianki 10 cm,
wysokość kręgu 60 cm
Wierzch kręgów w poziomie terenu,
spód na głębokości 120 cm (2x60cm)**

**Dno zalane betonem B15 gr 20cm
Wypełnienie żwirem, frakcja 8-12 mm,
ubitym mechanicznie,
deklowanie betonem B20 gr 15 cm**



PRZEKRÓJ skala 1:20



RZUT skala 1:20

SU 1	STANDARD+
ILOŚĆ ELEMENTÓW	14

FAZA	ADAPTACJA	PRZEDMIOT	DETALE I ELEMENTY ARCHITEKTONICZNE	DATA	STYCZEŃ 2010	JEDNOSTKA PROJEKTOWA	INWESTPROJEKT 62-800 KALISZ, AL. WOLNOSCI 17
		AUTOR ADAPTACJI	techn. Jan Dziadek Upr. Nr GT-40/76/PII	PODPIS	RYS. RYS.DA-13		