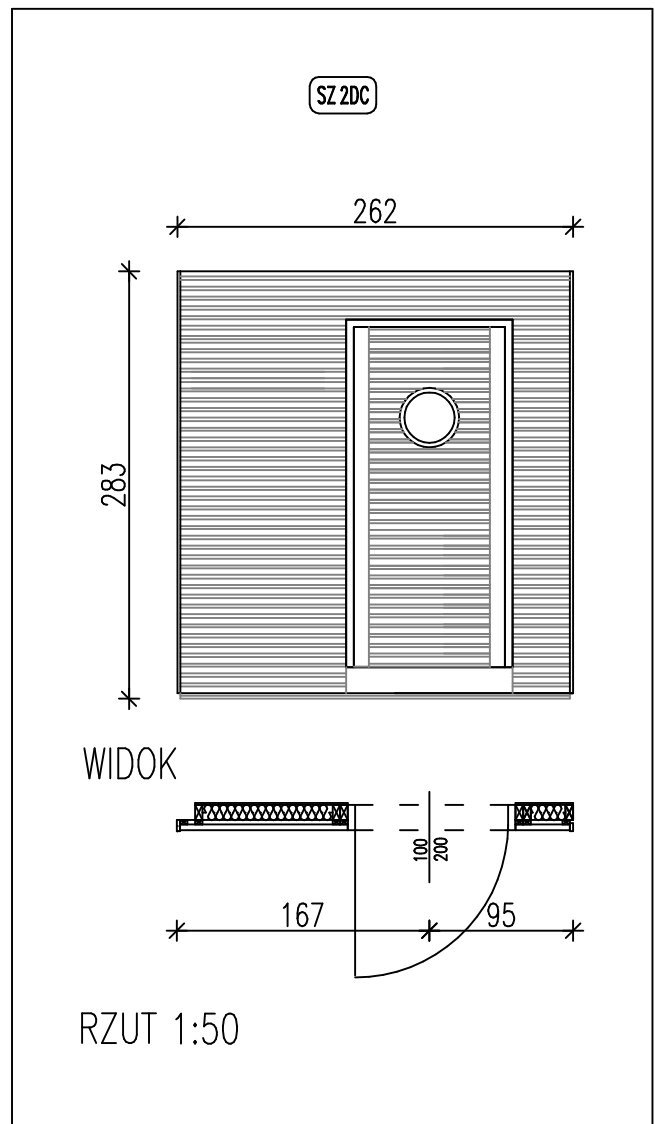


SZ 2DC

## PANEL ŚCIENNY ZEWNĘTRZNY

**Warstwowy panel ścienny, drewniane lub stalowe elementy konstrukcyjne o wymiarze 5x10cm z drzwiami wejściowymi zewnętrznymi w konstrukcji drewnianej**

**7,00x3,00 / 3,00x5,00 (fazowane) – deski sosnowe, zaimpregnowane montowane na gwoździe ocynkowane do podkonstrukcji drewnianej**  
**3,00 – przestrzeń wentylacyjna**  
**0,002-folia wiatro izolacyjna stabilizowana**  
**15,00- wełna mineralna ( $\lambda 0,035$  W/m<sup>2</sup>K. obciążenie charakterystyczne ciężarem własnym 0,40 kN/m<sup>3</sup>) montowana pomiędzy konstrukcją drewnianą z elementów o wym. 5x10cm**  
**0,002-folia paraizolacyjna stabilizowana (opór dyfuzyjny SD 600)**  
**1,20- płyta OSB 3, wytrzymałość główna na zginanie; oś główna 20 N/mm<sup>2</sup>**



SZ 2DC	STANDARD+
ILOŚĆ ELEMENTÓW	1

FAZA	<b>ADAPTACJA</b>	PRZEDMIOT	DETALE I ELEMENTY ARCHITEKTONICZNE	DATA	STYCZEŃ 2010	JEDNOSTKA PROJEKTOWA	<b>INWESTPROJEKT</b> 62-800 KALISZ, AL. WOLNOSCI 17
		AUTOR ADAPTACJI	techn. Jan Dziadek Upr. Nr GT-40/76/PII	PODPIS	RYS.		