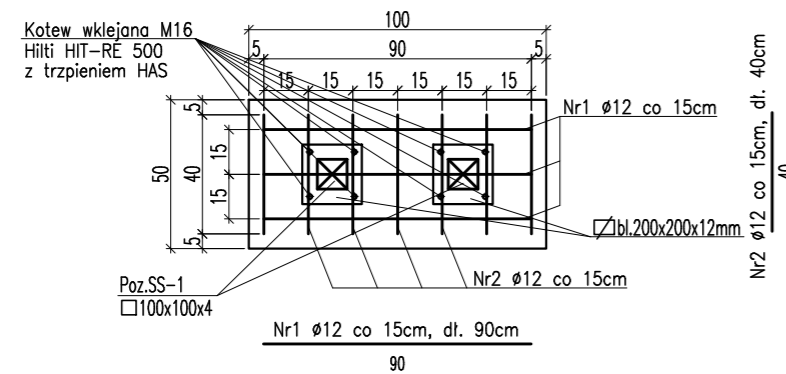
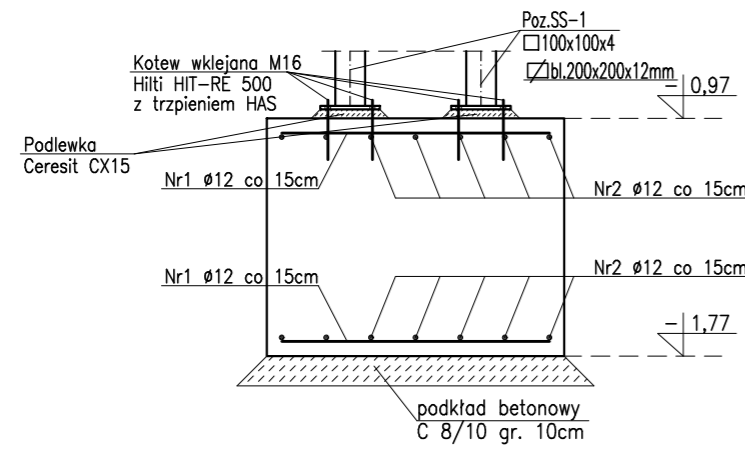
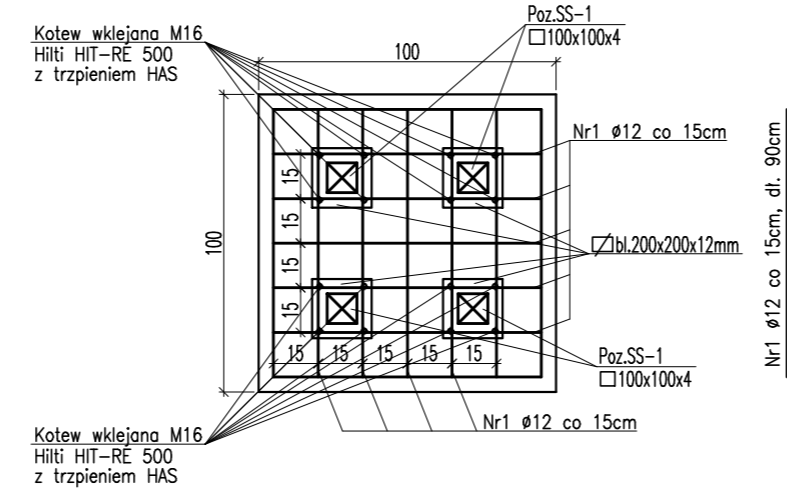
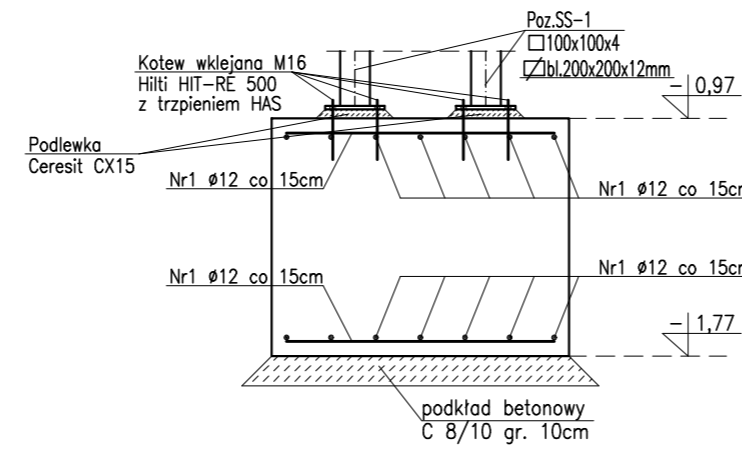


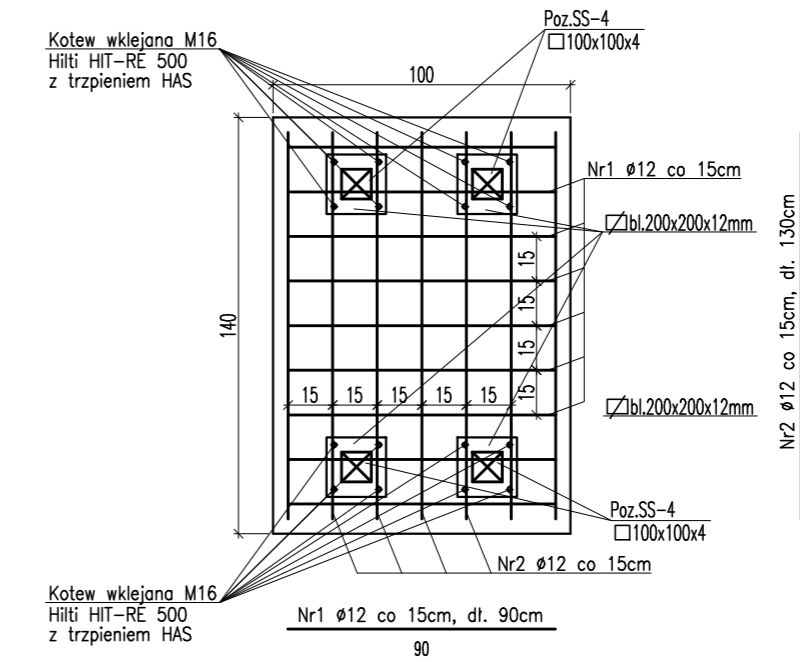
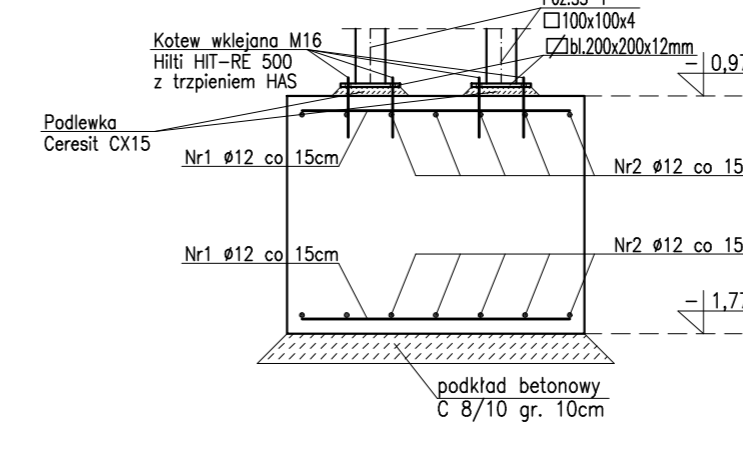
Poz.SF-1
sztuk: 28
skala 1:25



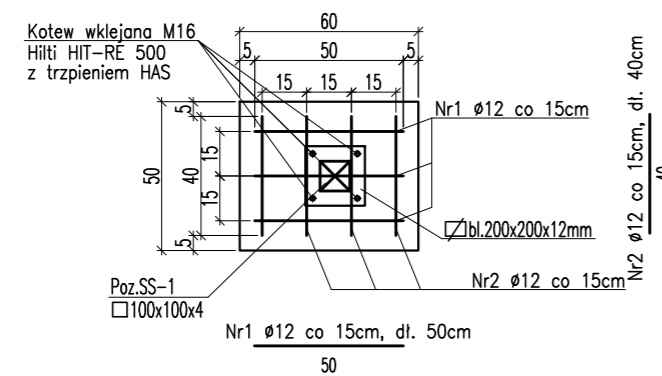
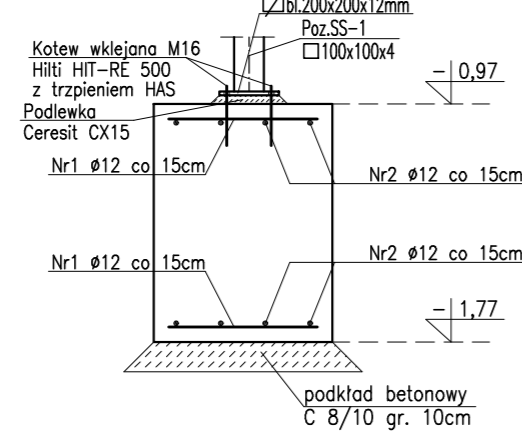
Poz.SF-2
sztuk: 14
skala 1:25



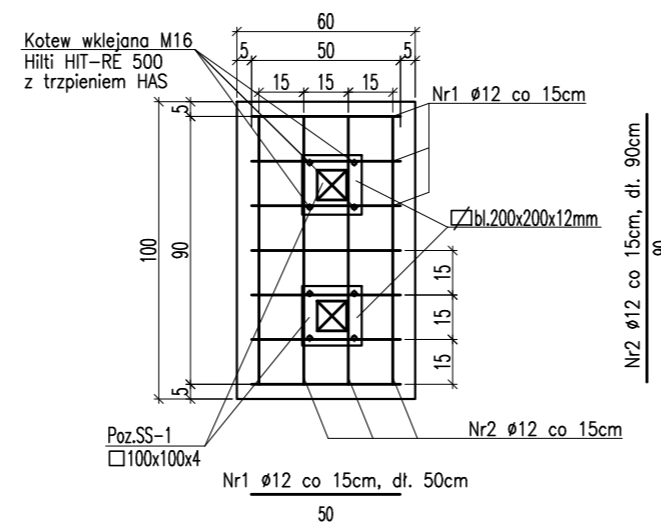
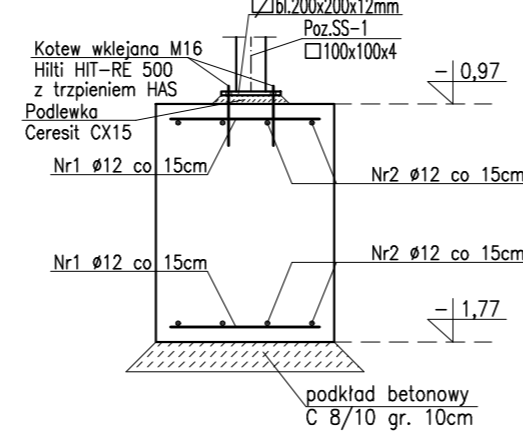
Poz.SF-3
sztuk: 28
skala 1:25



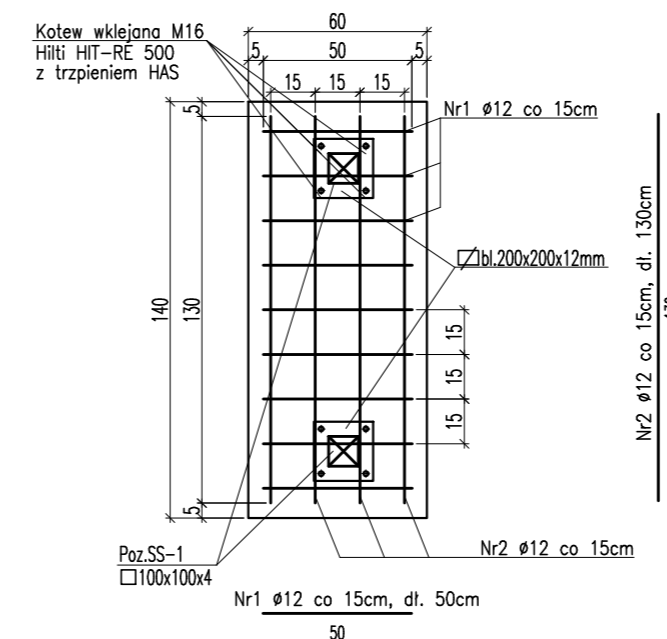
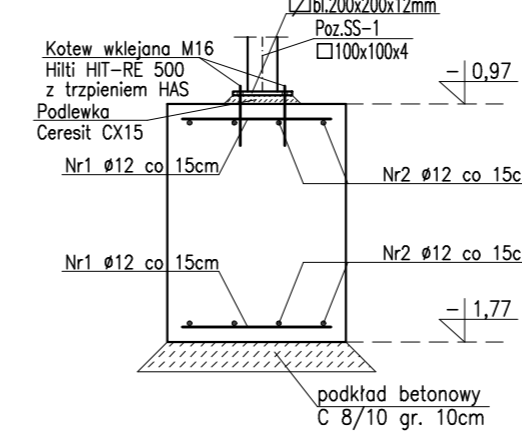
Poz.SF-4
sztuk: 4
skala 1:25



Poz.SF-5
sztuk: 2
skala 1:25



Poz.SF-6
sztuk: 4
skala 1:25



MATERIAL BUDOWLANY:	EKSPOZYCJA:	OTULINA:
BETON: C20/25 C8/10	STR. WEWNĘTRZNA XC2	ELEMENTY MAJĄCE KONTAKT Z GRUNTEM 50mm
MATERIAL BUDOWLANY: STAL ZBRAJENIOWA: A-IIIN(RB-500W)	MATERIAL BUDOWLANY: STAL KONSTRUKCYJNA: S235JR	ELEMENTY POZOSTAŁE 30mm DREWNO: C24

Uwaga !

1. Pod fundamentami wykonano podkład betonowy gr. 10cm z betonu klasy C8/10.
2. Wszystkie prace budowlane należy prowadzić zgodnie z niniejszym projektem, warunkami pozwolenia na budowę, wiedzą techniczną i sztuką budowlaną oraz zaleceniami producentów materiałów bud. Wszelkie niezgodności realizowanego obiektu z opracowaniem projektowym należy zgłosić kierownikowi budowy, inwestorowi lub projektantom!
3. Elementy konstrukcji stalowej po uprzednim przygotowaniu powierzchni, zabezpieczyć antykorozyjnie zgodnie z opisem technicznym.
4. Zabezpieczenie p.p.oż. elementów stalowych do wymaganej odporności ogniowej należy wykonać poprzez malowanie farbami pęczniejącymi.

Temat: **BUDOWA BUDYNKU WIELORODZINNEGO-SOCJALNEGO**
Adres: Sieroszewice, dz. nr: 249/2
obręb: 0011 - Sieroszewice, i.ejendycyjna: 301707_2

Inwestor: **GMINA SIROSZEWICE**
ul. Ostrowska 65
63-405 Sieroszewice

Jednostka projektowa: **DOMAR Budownictwo Architektura Sp.z o.o. Sp.k.**
ul. Strumykowa 30, 63-400 Ostrow Wielkopolski
T. +48 62 501 35 30 F. +48 62 735 16 94
architektura@domar-ostrow.pl
www.domar-ostrow.pl



Inię i nazwiska: numer uprawnień: specjalność: podpis / data:

Projektant: mgr inż. Wojciech Lepczy UAN-8386/62/90 konstrukcyjna

Sprawdzający: inż. Waldemar Kasprzak WKP/0051/PWOK/07 konstrukcyjna

Opracowanie: mgr inż. Krzysztof Czarnała

Brano: KONSTRUKCJA Etap: PROJEKT BUDOWLANY

Temat rysunku: **SZCZEGÓŁY FUNDAMENTÓW**

Dane rysunku: format: data: WRZESIEŃ 2019 skala: 1:25 numer rysunku: K2 numer strony:

Uwaga: ZASTRZEGA SIĘ WSZELKIE PRAWA WYNIKAJĄCE Z USTAWY O PRAWIE AUTORSKIM. NINIEJSZY RYSUNEK NIE MOŻE BYĆ W CAŁOŚCI LUB W CZĘŚCI PRZERYŚLOWANY, UZUPELNIENY LUB ODSTĄPIONY KOMUKOLWIEK, BEZ PISEMNEJ ZGODY AUTORA.