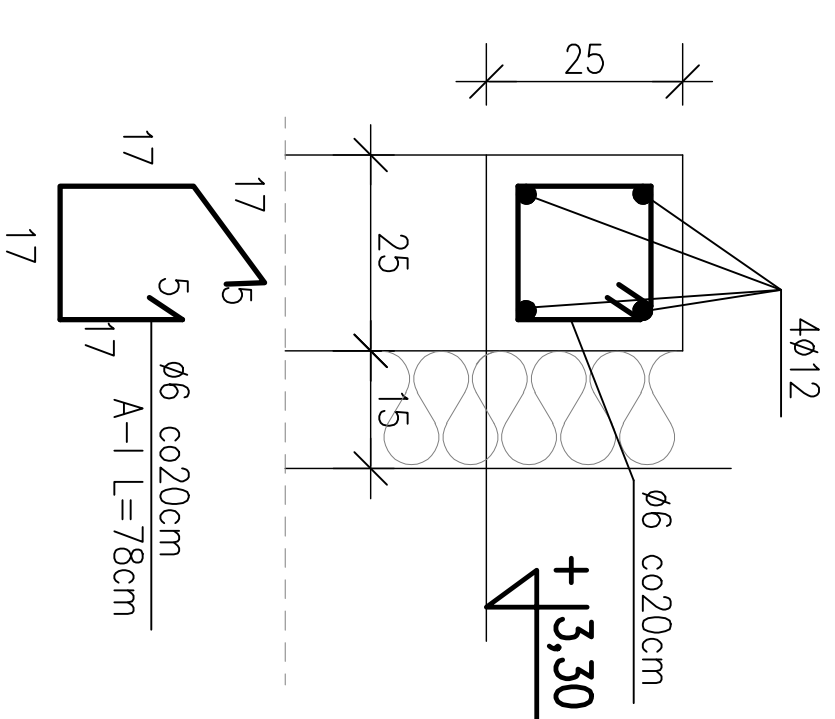


Wieniec żelbetowy obwodowy
25x25cm 1:20

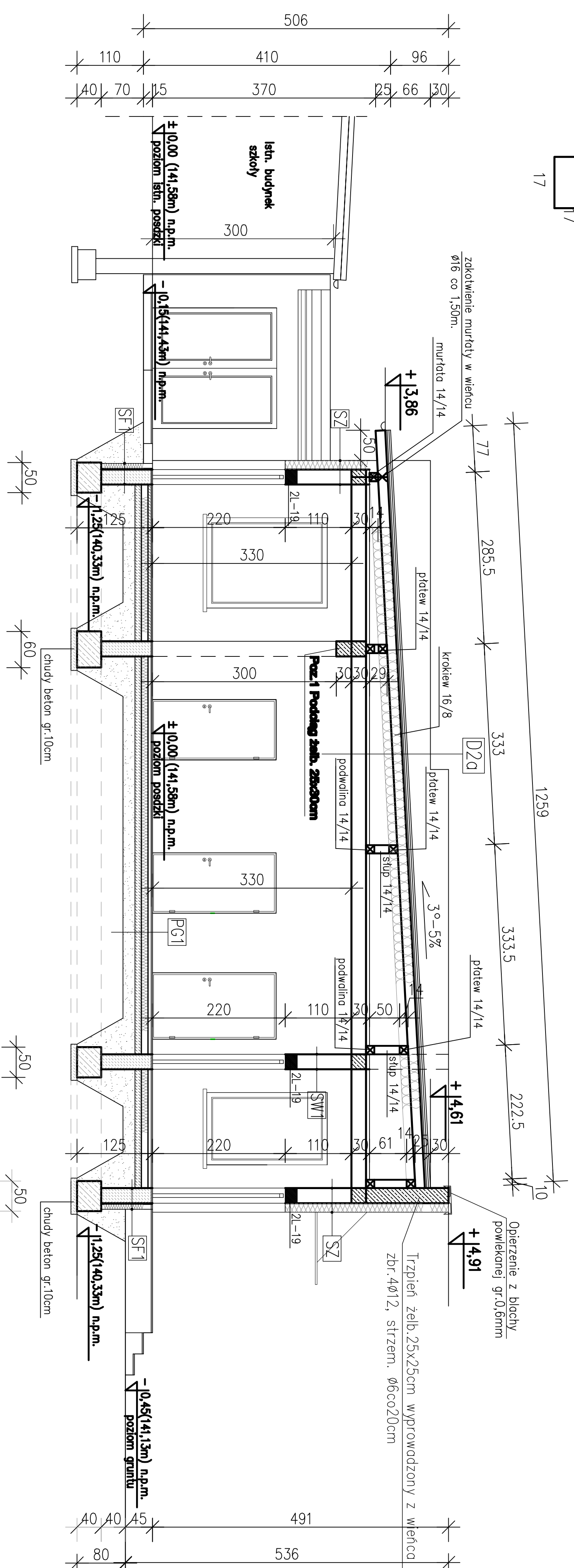


PRZEKRÓJ B-B, PRZEKRÓJ C-C 1:100

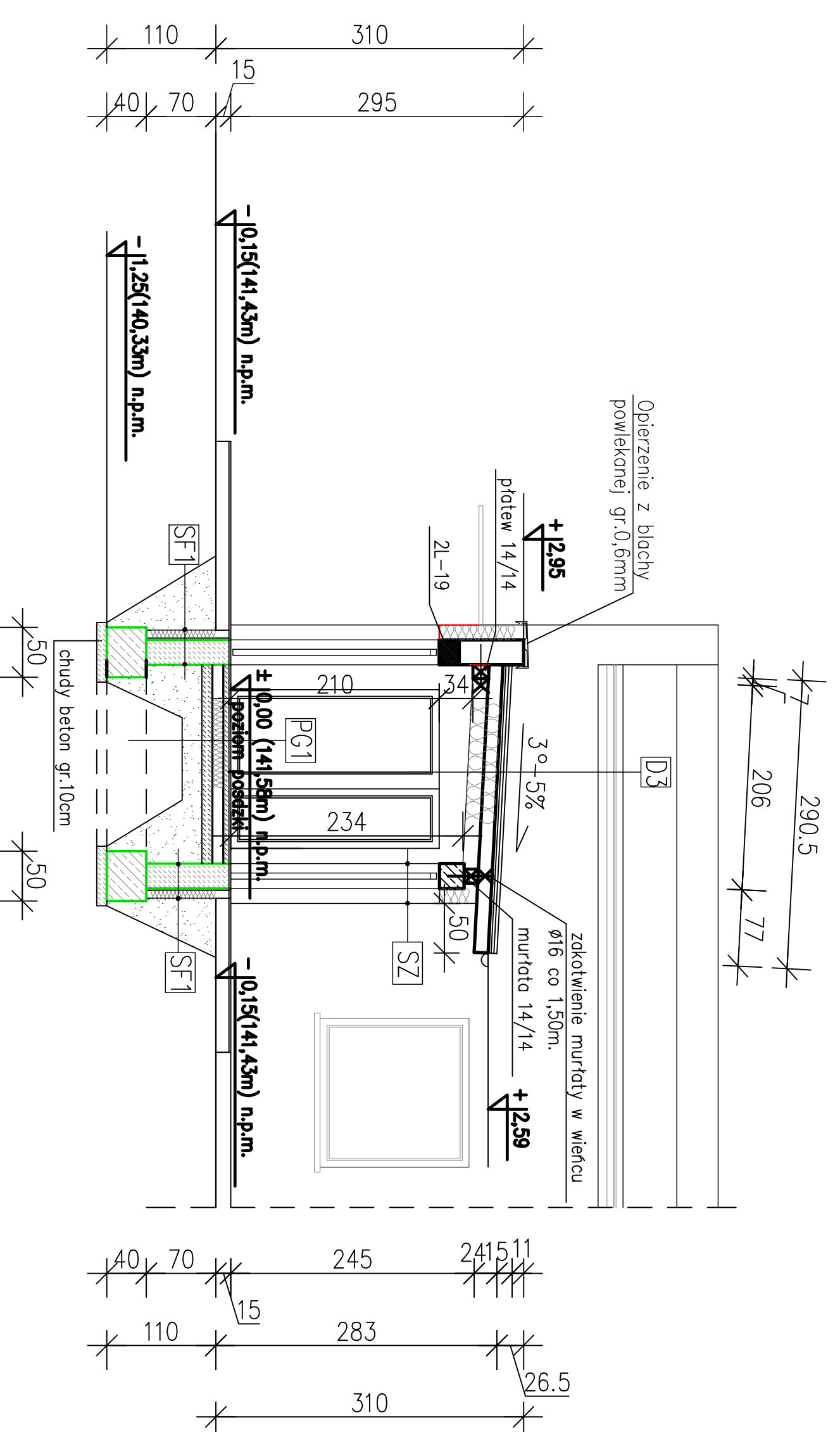
SALA GIMNASTYCZNA Z ZAPLECZEM

(CZĘŚĆ ZAPLECZOWA)

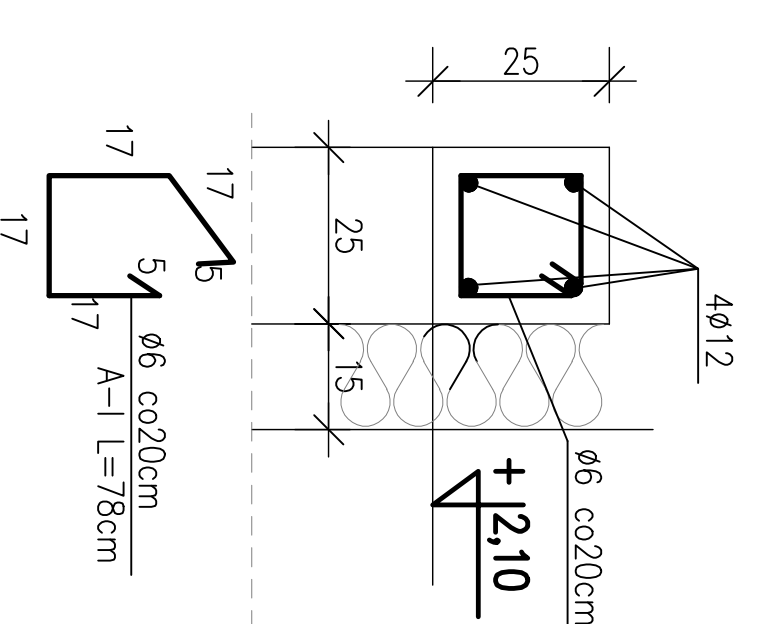
PRZEKRÓJ B-B 1:100



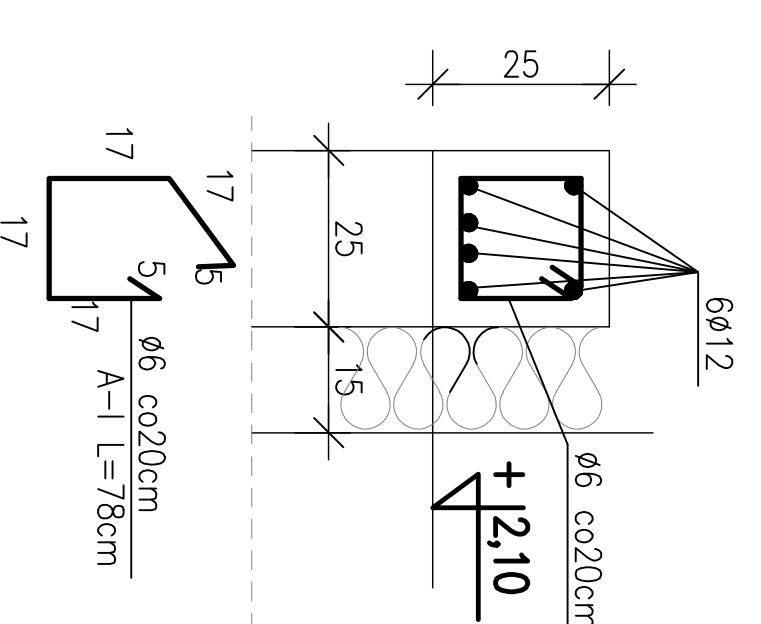
PRZEKRÓJ C-C 1:100



Wieniec żelbetowy obwodowy
25x25cm 1:20



Wieniec żelbetowy obwodowy
(dobrojony na odcinku otworu drzwiowego)
25x25cm 1:20



D2c	PAPA ZGRZEWAŁNA PAPA PODKŁADOWA
	DESKOWANIE GR. 22mm
	1x FOLIA POLETYLENOWA –PAROPRZEPUSZCZALNA
	KROKIEW 16/8cm co 95cm.
	WIEŁNA MINERALNA gr. 30cm
	1x FOLIA POLETYLENOWA –PAROIZOLACJA
	PLATWIE 14/14cm
	STROP TERMA 4.0/1 gr.24cm
	TYNK CEM.–WAP. 1,5cm

D3	PAPA ZGRZEWAŁNA PAPA PODKŁADOWA
	DESKOWANIE GR. 22mm
	1x FOLIA POLETYLENOWA –PAROPRZEPUSZCZALNA
	KROKIEW 16/8cm co 95cm.
	WIEŁNA MINERALNA gr. 30cm
	1x FOLIA POLETYLENOWA –PAROIZOLACJA
	PLATWIE 14/14cm
	PLYTA G–K GR. 12,5mm NA RUSZCIE SYSTEMOWYM

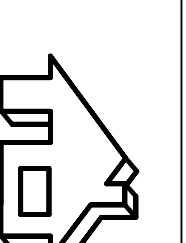
SZ	TYNK DEKORACYJNY
	TYNK CIENKOWARSTWOWY NA SĄTCE
	STYROPAN GRANTOWY EPS70 gr. 15cm LAMBDA– 0,033w/(mk)
	PUSTAK CERAMICZNY np. POROTHERM gr. 25cm
	TYNK CEMENTOWO–WAPIENNY gr.1,5cm

SW1	TYNK CEMENTOWO–WAPIENNY gr.1,5cm
	PUSTAK CERAMICZNY np. POROTHERM gr. 25cm
	TYNK CEMENTOWO–WAPIENNY gr.1,5cm

SF1	FOLIA KUBETKOWA
	TYNK CIENKOWARSTWOWY NA SĄTCE
	STYROPAN EKSTRAJUDOWANY XPS gr. 12cm LAMBDA– 0,034w/(mk)
	ZHYDROIZOLACJA NA BAZIE WODY (np. DYSPERBIT)
	BŁOCZEK BETONOWY gr.24cm
	ZHYDROIZOLACJA NA BAZIE WODY (np. DYSPERBIT)

PG1	WARSTWA WYKONCZENIOWA 2cm
	WIEŁNA BETONOWA C20/25 gr.6cm, ZBRUKOWA SĄTKA 43,5 O CIĘŻKACH 15x15cm
	IZOLACJA Z FOLI
	IZOLACJA CIEBLINA gr. 10cm ZE STYROPIANU EPS100–0,036
	IZOLACJA PRZEWILCZAJĄCA PODŁOGI Z PAPT PODKŁADOWEJ ZBRUKOWEJ gr.3,2mm
	KONSTRUKCYJNA WARSTWA BETONU C12/15 gr.10cm
	UBITY PASZEK 80–90cm UKŁADANY WARSTWAMI 15–30cm
	ZAGĘSZCZONY DO STOPNIA Id–0,7

NR PROJEKTU	06/2020	OBJĘTOŚĆ	ROZBUDOWA BUDYNKU SZKOŁY O POMIĘSCZENIA SALI GIMNASTYCZNEJ Z ZAPLECZEM
ADRES BUDOWY	63-408 Rososzyce ul. Kaliska dz.nr 430, gmina Strzegomka		
INWESTOR	Urząd Gminy 63-408 Strzegomka, ul. Ostrowska 68		
TYTUŁ PROJEKTU	PRZEKRÓJ B-B, PRZEKRÓJ C-C	NR RYS.	K-14
BRANŻA BUDOWLANA	SYNOBUM PROJEKT BUDOWLANY	SKALA	1:100
WZROSTNIKI PRACOWNIK	Janusz MICHAŁSKI nr upr. BN 10,9/63/79	DATA DOZDZIENIA	2020
WZROSTNIKI PRACOWNIK	Janusz MICHAŁSKI nr upr. BN 10,9/63/79	DATA DOZDZIENIA	2020
PROJEKTANT KONSTRUKCJI	inż. Paweł MOZWIĄK Nr upr. 7131/186/P/2002	PODPIS	
PROJEKTANT KONSTRUKCJI	inż. Jan CZABAŃSKI Nr upr. IJAN 7342–30/91	PODPIS	
PROJEKTANT KONSTRUKCJI	mgr inż. Sylwia KURZAWA	PODPIS	
PROJEKTANT KONSTRUKCJI		PODPIS	



"BUDEK"
ZAKŁAD USŁUG PROJEKTOWYCH
JANUSZ MICHAŁSKI
63-408 OSTROW WIELKI
ul. GOSKOWSKA 20
tel. 71 78 11 99
www.budex.pl

PRACA AUTORSKIE ZASTRZEŻENIE USTAWY Z DN. 4 LUTY 1964.