

Maciej Krolek	
Urząd Gminy Sieroszewice	
Sieroszewice ul. Strazacka, Szkolna, Sportowa, Ostrowska	
Instalacja oświetleniowa	
Branda	Elektryczna
Investor	
Charakter	
Termin	
Stan.dok.	P.B.
Stacja	xxx
Data	X. 2008
Projektant	mgr inż. Maciej Krolek
Autorzy proj.	mgr inż. Maciej Krolek
Autorzy proj.	techn. Damian Strzelczak
Typ i rysunki	Projektowane obwody oświetleniowe - stacja 22-925
	Nr rys.
	1

LEGENDA

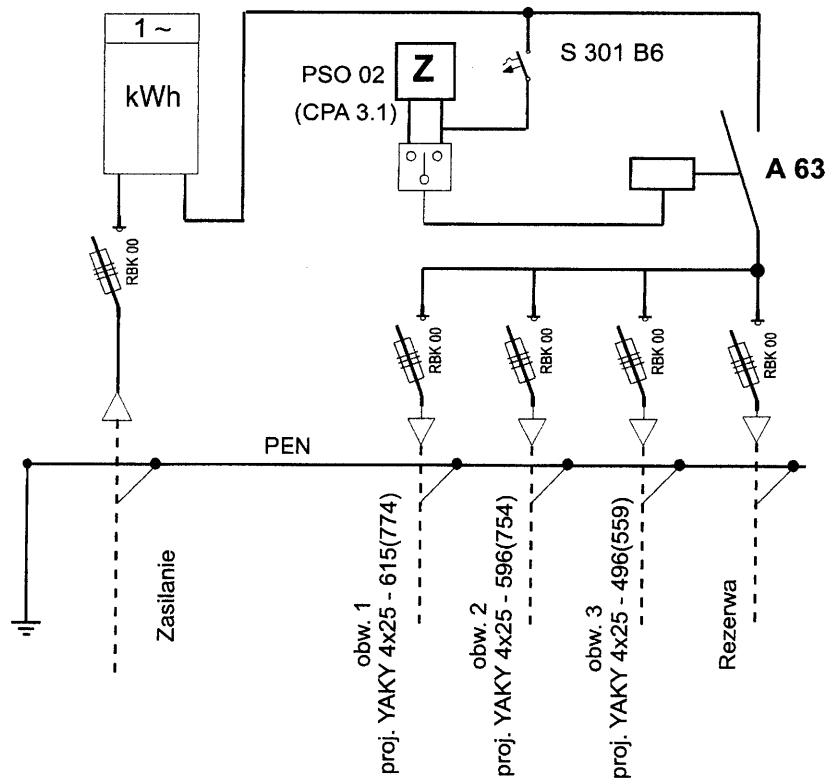
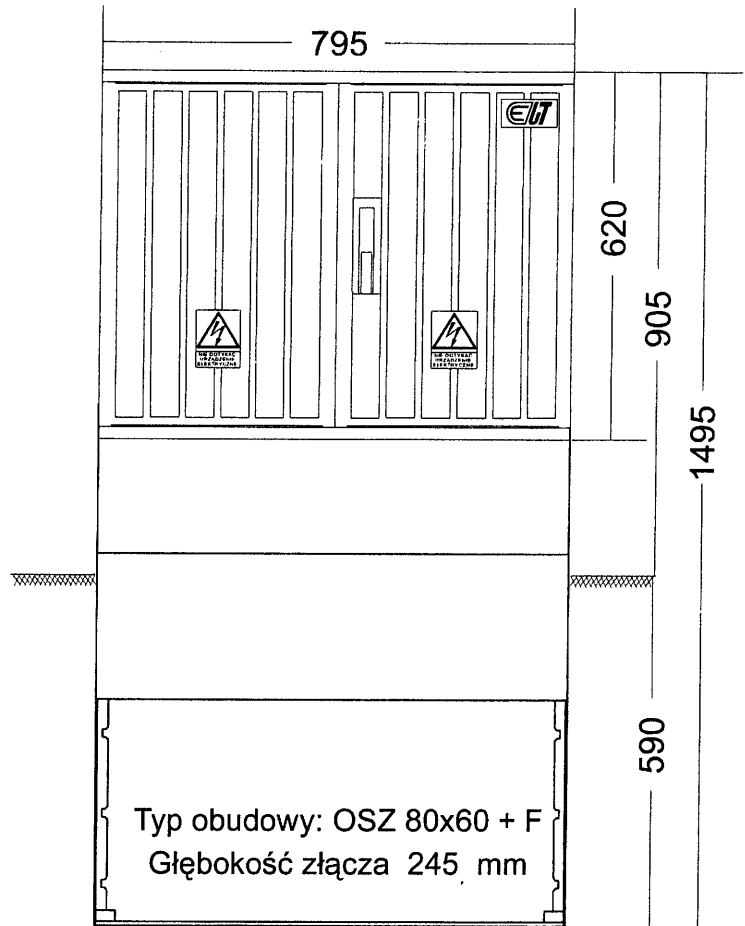
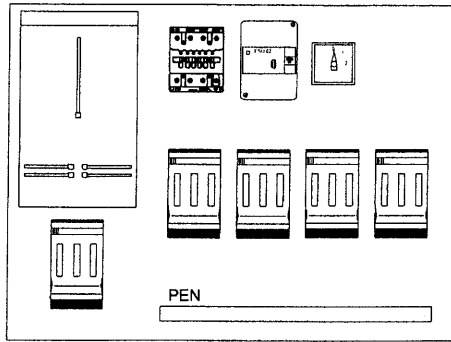
pro. linii kablowej ośw. typu YAKY 4x25mm² (il. całkowita 1701/2087) m
 obwód 1 - 815/741 m
 obwód 2 - 598/541 m
 obwód 3 - 498/359 m

- - projektowane latarnie typu LSZ5 o wysokości 5 m prod. ELMONTER ZAGOROW na fundamencie BLS-80
- - oprawy typu OPC-1 S-10W klas. AURIS z czajnikiem i miodem pod ROSA - 28 kpl. marka BLS-80
- - oprawy typu OPC-1 S-100W klas. AURIS z czajnikiem i miodem pod ROSA - 28 kpl.
- - projektowane słupki typu LSZ45 o wysokości 4,5 m prod. ELMONTER ZAGOROW na tyni lampek BLS-90
- - oprawy typu OS-1 S-70 klas. bialy prod. ROSA na koronach KS 03 prod. ELMONTER ZAGOROW - 14 kpl.
- || - uzmiennienie słupów oświetleniowych wykonansie beztraktka cokolwiek, o s. 30x40 mm²

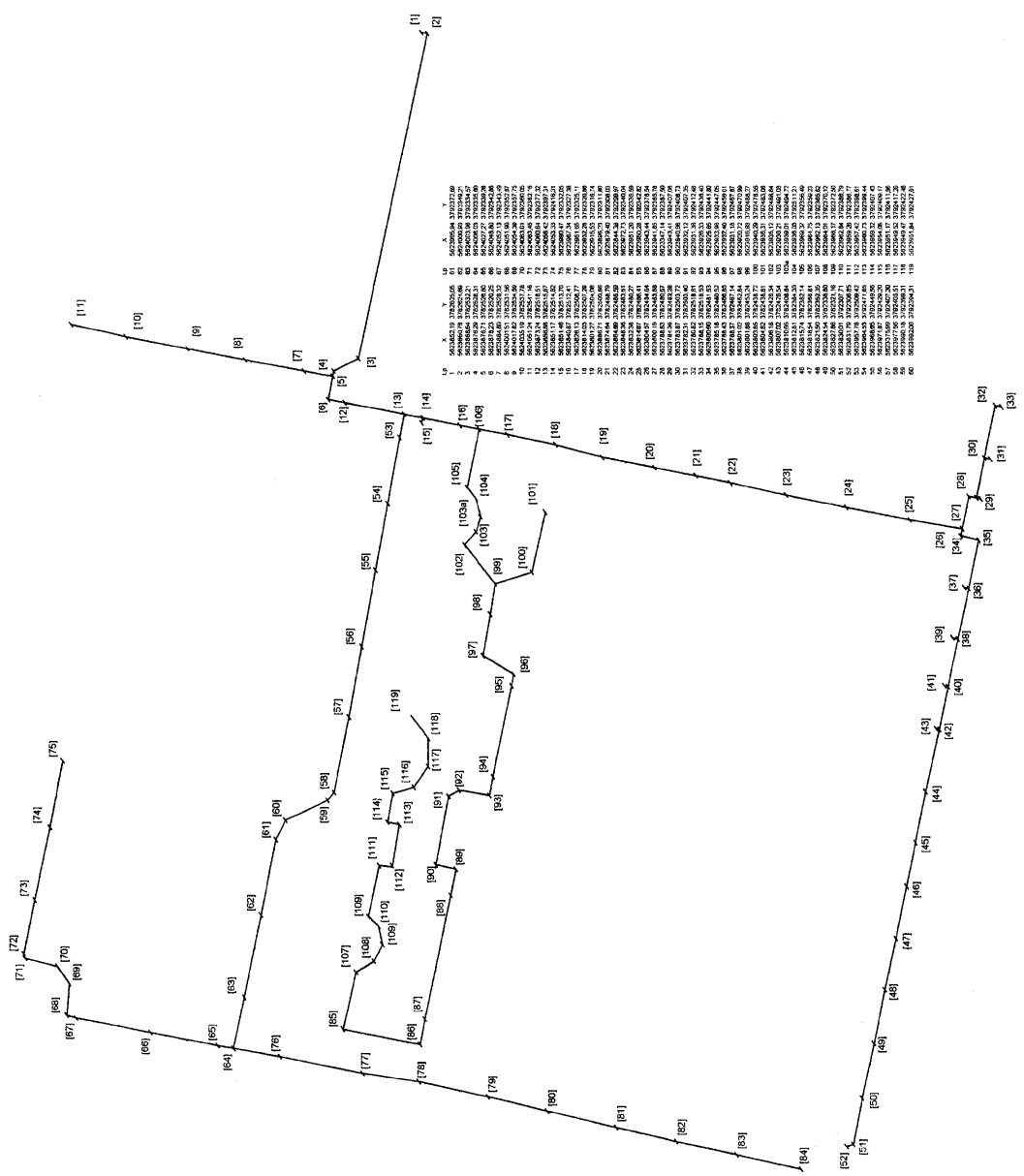
st. 22-925 obw. 2
ELMONTER LSZ5
OPC-1 S-10W
Marka: AURIS (czajnik i miod)
6A L2

st. 22-925 obw. 1
ELMONTER LSZ5
OPC-1 S-10W
Marka: AURIS (czajnik i miod)
6A L1, L2, L3

st. 22-925 obw. 3
ELMONTER LSZ45
OPC-1 S-10W
Marka: AURIS (czajnik i miod)
6A L1, L2, L3



Branża	Elektryczna	Maciej Krolek	
Inwestor	Urząd Gminy Sieroszewice		
Obiekt	Sieroszewice ul. Strażacka, Szkolna, Sportowa, Ostrowska		
Temat	Instalacja oświetleniowa		
Stad.dok.	P.B.		
Skala	xxx	Projektował	mgr inż. Maciej Krolek <i>Krolek</i>
Data	X. 2008	Asystent proj.	mgr inż. Maciej Wojtyś
		Asystent proj.	techn. Damian Strzelczak <i>Strzelczak</i>
Tytuł rysunku	Schemat proj. szafki oświetlenia ulicznego w obudowie tworzywowej wolnostojącej S0tw-3 v.1		Nr rys. 2



1	50203064	3702727	08
2	50203064	3702727	08
3	50203064	3702727	08
4	50203064	3702727	08
5	50203064	3702727	08
6	50203064	3702727	08
7	50203064	3702727	08
8	50203064	3702727	08
9	50203064	3702727	08
10	50203064	3702727	08
11	50203064	3702727	08
12	50203064	3702727	08
13	50203064	3702727	08
14	50203064	3702727	08
15	50203064	3702727	08
16	50203064	3702727	08
17	50203064	3702727	08
18	50203064	3702727	08
19	50203064	3702727	08
20	50203064	3702727	08
21	50203064	3702727	08
22	50203064	3702727	08
23	50203064	3702727	08
24	50203064	3702727	08
25	50203064	3702727	08
26	50203064	3702727	08
27	50203064	3702727	08
28	50203064	3702727	08
29	50203064	3702727	08
30	50203064	3702727	08
31	50203064	3702727	08
32	50203064	3702727	08
33	50203064	3702727	08
34	50203064	3702727	08
35	50203064	3702727	08
36	50203064	3702727	08
37	50203064	3702727	08
38	50203064	3702727	08
39	50203064	3702727	08
40	50203064	3702727	08
41	50203064	3702727	08
42	50203064	3702727	08
43	50203064	3702727	08
44	50203064	3702727	08
45	50203064	3702727	08
46	50203064	3702727	08
47	50203064	3702727	08
48	50203064	3702727	08
49	50203064	3702727	08
50	50203064	3702727	08
51	50203064	3702727	08
52	50203064	3702727	08
53	50203064	3702727	08
54	50203064	3702727	08
55	50203064	3702727	08
56	50203064	3702727	08
57	50203064	3702727	08
58	50203064	3702727	08
59	50203064	3702727	08
60	50203064	3702727	08
61	50203064	3702727	08
62	50203064	3702727	08
63	50203064	3702727	08
64	50203064	3702727	08
65	50203064	3702727	08
66	50203064	3702727	08
67	50203064	3702727	08
68	50203064	3702727	08
69	50203064	3702727	08
70	50203064	3702727	08
71	50203064	3702727	08
72	50203064	3702727	08
73	50203064	3702727	08
74	50203064	3702727	08
75	50203064	3702727	08
76	50203064	3702727	08
77	50203064	3702727	08
78	50203064	3702727	08
79	50203064	3702727	08
80	50203064	3702727	08
81	50203064	3702727	08
82	50203064	3702727	08
83	50203064	3702727	08
84	50203064	3702727	08

