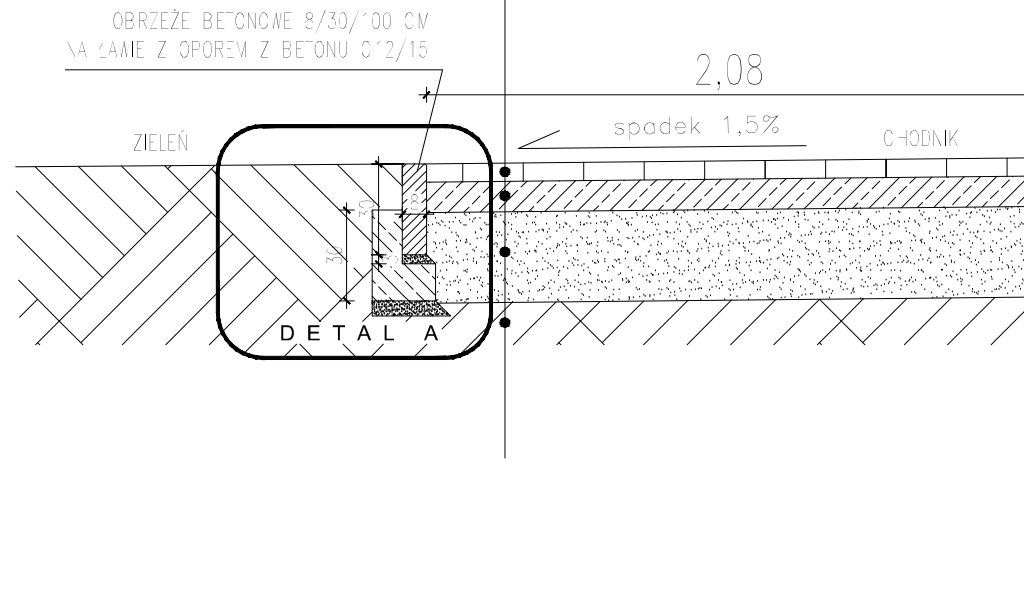
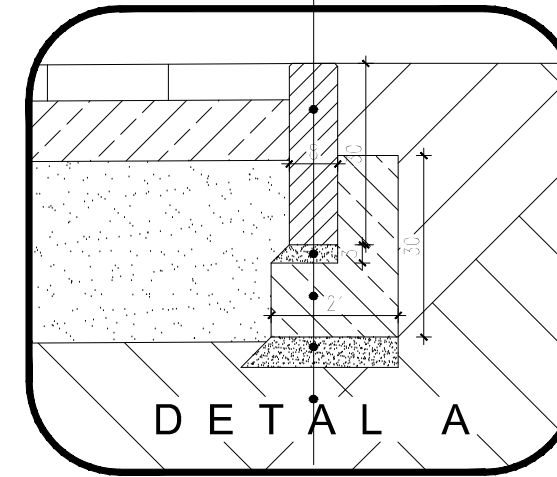



PRZEKRÓJ A - A

NAWIERZCHNIA Z BETONOWEJ KOSTKI BRUKOWEJ	6CM
BETON B-7,5	10CM
PIASEK ŚREDNI ZAGĘSZCZONY MECHANICZNIE DO $I_s=1,0$	~30CM
ISTNIEJĄCE PODŁOŻE	-



OBRZEŻE BETONOWE 8/30/100 CM
PODSYPKA CEMENTOWO-PIASKOWA 1:4 WC PN-86/306712
I PN-88/3-30000 - 3CM
ŁAWA Z OPOREM Z BETONU C12/15
POSPRYTA - 5 CM
ISTNIEJĄCE PODŁOŻE: GRANULIŁE LUB INNE



NR PROJEKTU	OBIEKT Rozbudowa budynku Szkoły Podstawowej w Rososzycy o salę gimnastyczną		
ADRES BUDOWY	Rososzycza; działka ewidencyjna nr 430 obręb ew.: 0010; jednostka ewidencyjna:301707_2		
INWESTOR	Gmina Sierszewice ul. Ostrowska 65, 63-405 Sierszewice		
TREŚĆ RYSUNKU	PRZEKRÓJ A - A		NR RYS. D2
BRANŻA DROGOWA	STADIUM PROJEKT BUDOWLANY	SKALA	DATA 10.2020
PROJEKTANT BRANŻY DROGOWEJ	mgr inż. Marcin Wojtkowiak specjalista ds. projektowania z wykształceniem inżynierskim w specjalności konstrukcyjno-budowlanej Nr ewid. 647225/224/01		PODPIS
 <p>"B U D E X" ZAKŁAD USŁUG PROJEKTOWYCH JANUSZ MICHAŁSKI 63-400 OSTRÓW WIELKOPOLSKI ul. CZARNIECKIEGO 63 Tel/fax 062 736 71 09 adres email: budex.ostrow @ op.pl</p>			
PRAWA AUTORSKIE ZASTRZEŻONE. USTAWA Z DN. 4 LUTY 1994r.			