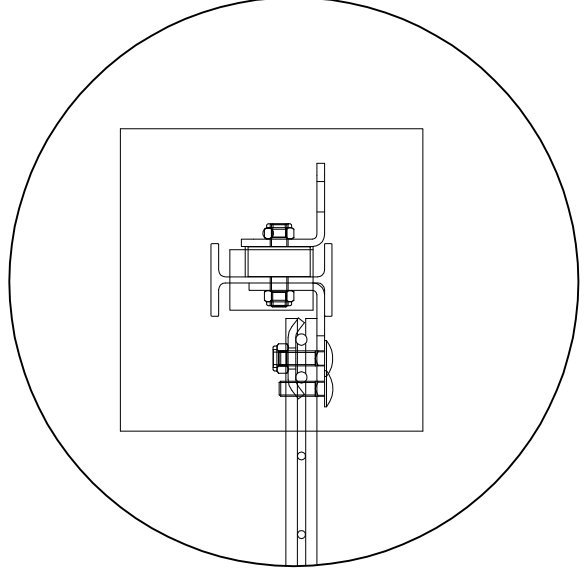
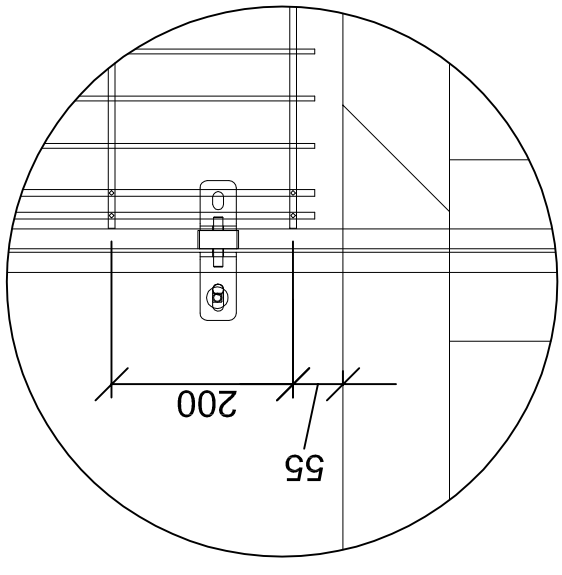
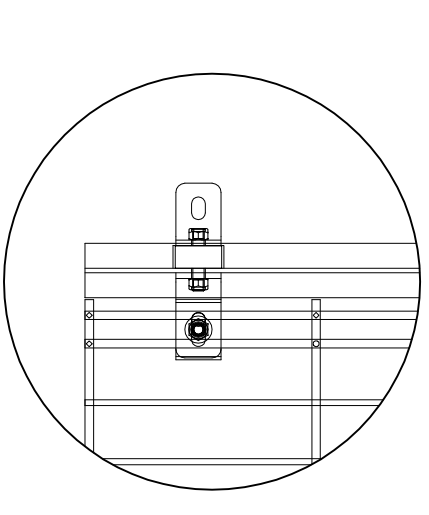
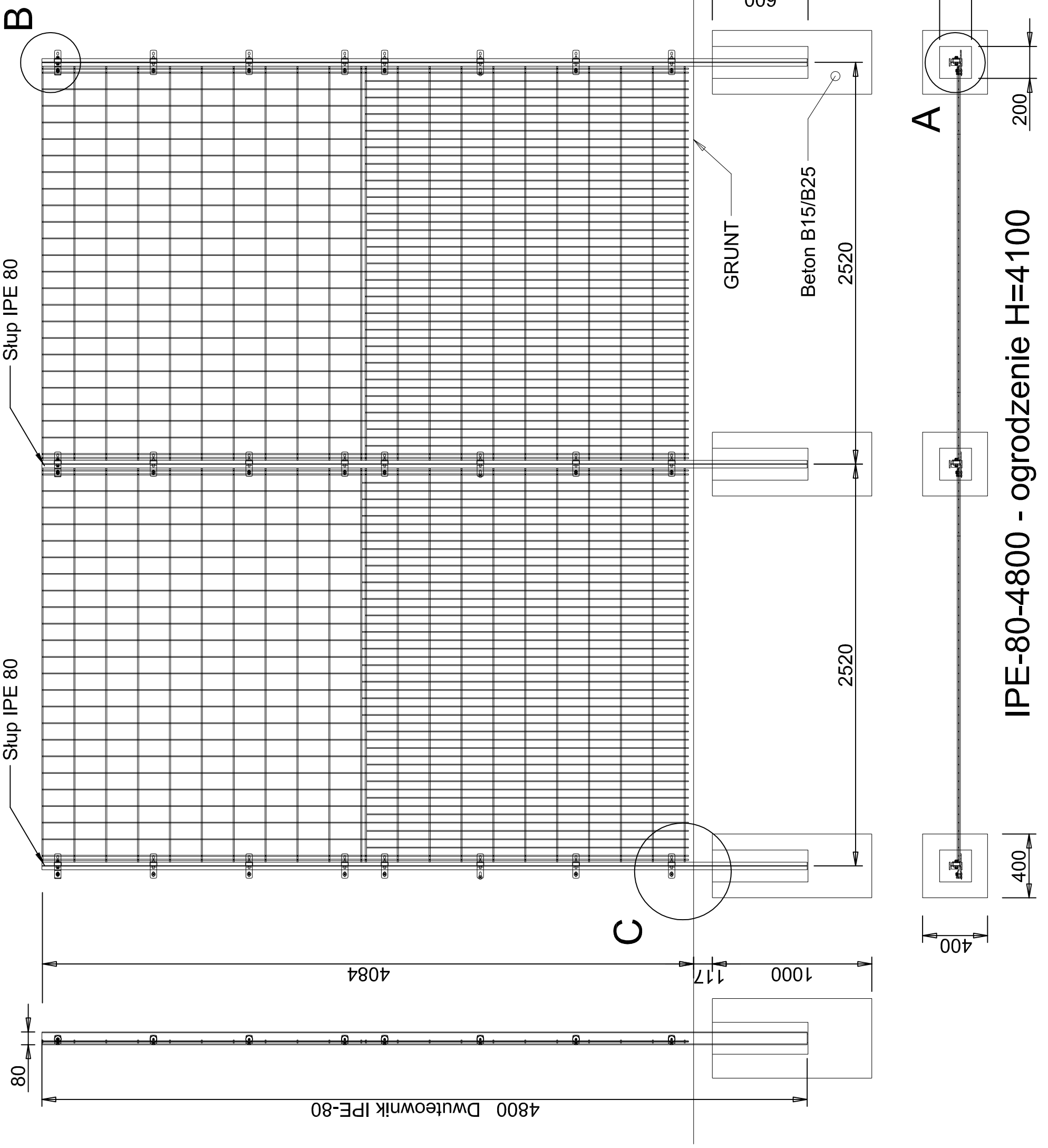
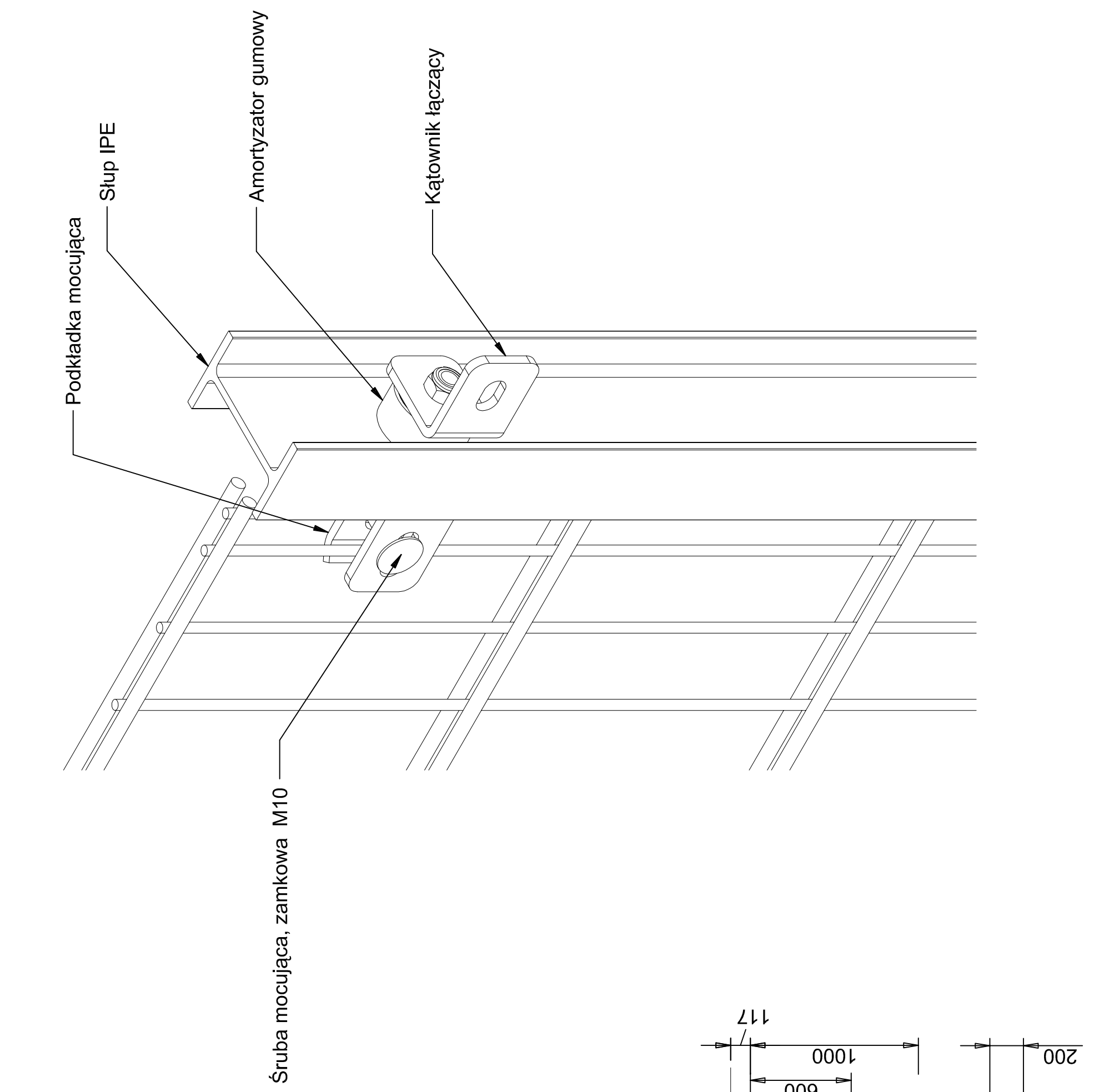


FAZA	PROJEKT BUDOWLANY	PRZEDMIOT	OGRODZENIE ELEMENTY OGRODZENIA	AUTOR PROJEKTU Inż. Wojciech Krasowski Upr. Nr BN/10/9/5/79 w spec. konstrukcyjnej	SPRAWDZIŁ	OPRACOWAŁ	INWESTPROJEKT 62-800 KALISZ AL. WOLNOŚCI 17
BRANŻA	BUDOWLANA	OBIEKT	WIELOFUNKCYJNE BOISKO SPORTOWE O WYMIArach ARENY 28x44m	OPRACOWAŁ	OPRACOWAŁ	OPRACOWAŁ	SKALA 1:25
TEMAT	ARCHITEKTURA	ADRES	ROSOSZYCA, DZ. NR 430 GMINA SIERSZEWICE	OPRACOWAŁ	OPRACOWAŁ	OPRACOWAŁ	RYS. 9 STYCZEŃ 2010



IPE-80-4800 - ogrodzenie H=4100