

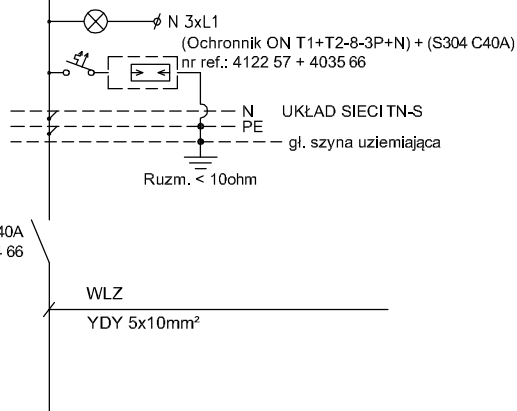
Rozdzielnica wnękowa:
RN65 IP65 (3x18mod.)
622x448x161
Produkcji: Legrand

Pi ośw. = 0,3kW
Pi gn. = 2kW

Pi = 2,3kW

Ps = 1,15kW

Ib = 25A



FR303 40A
nr ref.: 4064 66

WLZ

YDY 5x10mm²

NR PROJEKTU 14/2017		OBIEKT REMONT POKOJU NAUCZYCIELSKIEGO W SZKOLE PODSTAWOWEJ W ZAMOŚCIU	
ADRES BUDOWY		Zamość, działka nr 352, 63-405 Sieroszewice	
INWESTOR		Urząd Gminy 63-405 Sieroszewice, ul. Ostrowska 65	
TREŚĆ RYSUNKU		SCHEMAT PROJEKTOWANEJ ROZDZIELNI R1	NR RYS. E02
BRANŻA ELEKTRYCZNA	STADIUM PROJEKT BUDOWLANY	SKALA -	DATA CZERWIEC 2017
PROJEKTANT Upr. bud. do projektowania bez ograniczeń w spec. instalacyjno-inżynierskiej	mgr inż. Adam Kurzawski Nr uprawnień 495/88/UW		PODPIS
SPRAWDZAJĄCY Upr. bud. do projektowania bez ograniczeń w spec. instalacyjno-inżynierskiej	mgr inż. Roman Grochowski Nr uprawnień WKP/0380/POOE/09		PODPIS
		"BUDEX" ZAKŁAD USŁUG PROJEKTOWYCH JANUSZ MICHALSKI 63-400 OSTRÓW WIELKOPOLSKI ul. CZARNIECKIEGO 63 Tel/fax 062 736 71 09 adres email: budex.ostrow @ op.pl	
		PRAWA AUTORSKIE ZASTRZEŻONE. USTAWA Z DN. 4 LUTY 1994r.	