

Upr. projektantów i wykonawców budowlanych i robot w spec. architektoniczno-konstruktcyjnej
 Nr ew. i upr. 10.9/63/79
 ul. Konopnickiej 4B/6, tel. (0 62) 736-17-06
 63-400 Ostrów Wielkopolski

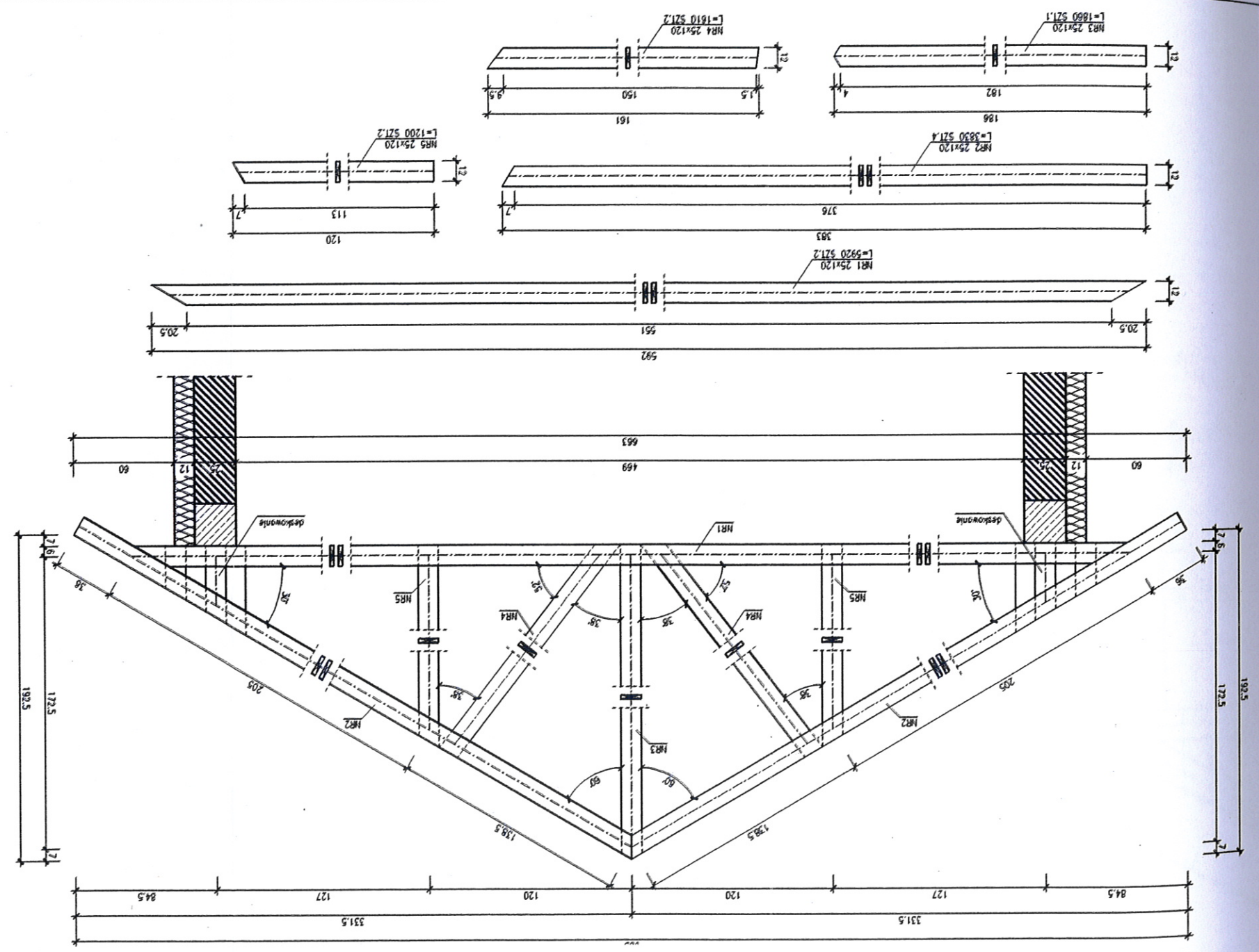
JANUSZ MICHAŁSKI

| | |
|--|---|
| OPRACOWAŁ | INT. BUD. MIKOLAJ OTOLEK |
| NR UPR. PROJ. | UAN - 3306/100 - 10/100 |
| MIKRO | Stacja Skrzyżowa |
| ROZBUDOWA PRZEBUDOWA - DOBUDOWA CZĘŚCI Z BUDOWANIA | część ocieplenia i izolacji |
| WIAZAR KRATOWY W.K.-2 | skala 1:20 |
| KLASA BUDOWY | 03-105 Stalowa, Lutowa, ul. Andrzeja 88 |
| ZAMAWIĄCY | PPH ELMAT Krzysztof Jarząbek |
| DATA PROJEKTU | 04.2010 r. |
| 3 | 7 |

Wiazar kratowy W.K. - 2
 skala 1:20
Drzewo klasy K-27
 deski sosnowe

| POZ. | NR | ELEMENTU | PRZEKROJ [mm] | DLUGOŚĆ [cm] | ILUŚĆ [szt.] | DLUGOŚĆ ŁĄCZNA [m] | WYKONAC x 11 |
|--------|----|----------|---------------|--------------|--------------|--------------------|--------------|
| W.K.-2 | 1 | 25 x 120 | 592,00 | 11,84 | 2 | 0,035 | 1,13 |
| | 2 | 25 x 120 | 383,00 | 15,32 | 4 | 0,046 | |
| | 3 | 25 x 120 | 186,00 | 1,86 | 1 | 0,0056 | |
| | 4 | 25 x 120 | 161,00 | 3,22 | 2 | 0,0097 | |
| | 5 | 25 x 120 | 120,00 | 2,40 | 2 | 0,0072 | |
| RZĘDU | | | | | | | 0,103 |

ZESTAWIENIE DREWNA



STAROSTWO POWIATOWE
 w OSTROWIE WIELKOPOLSKIM
 Wydział Architektury i Budownictwa
 63-400 Ostrów Wielkopolski
 Al. Powstańców Wielkopolskich 18