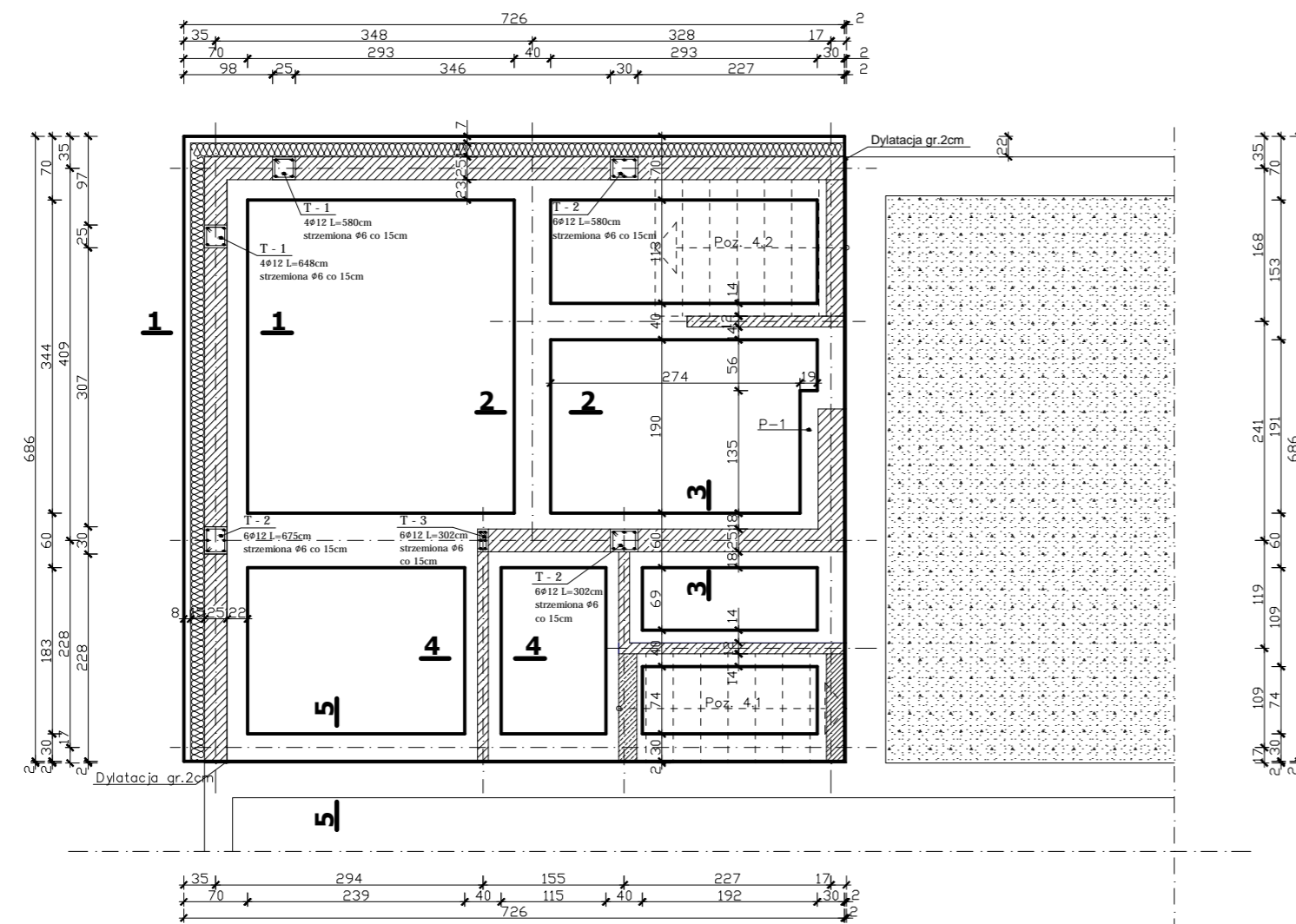
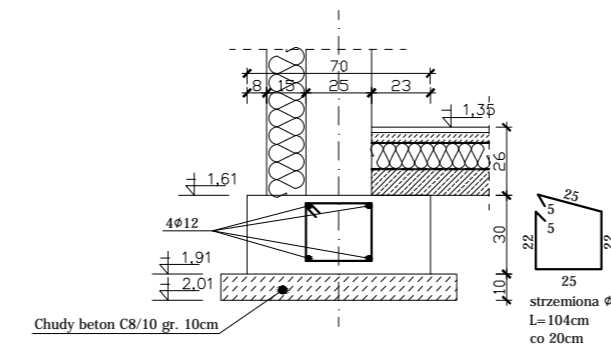


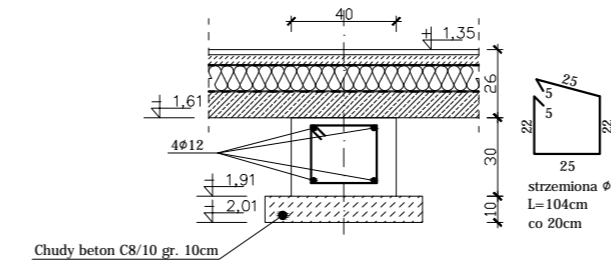
# PROJEKT BUDOWLANY



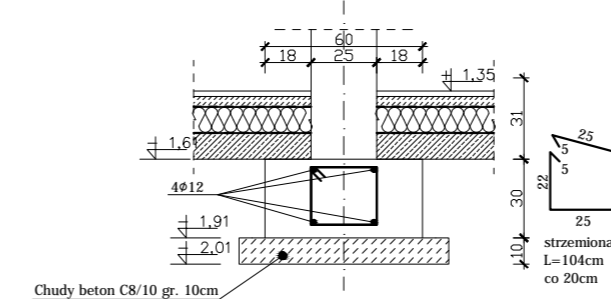
1 - 1 skala 1 : 20



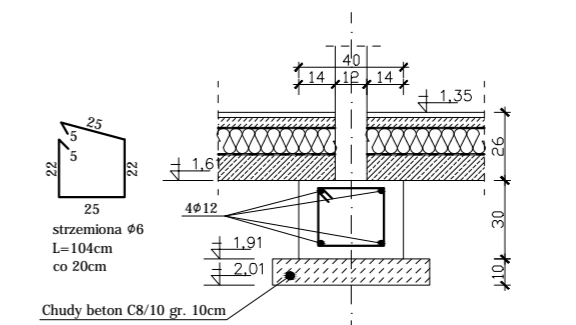
2 - 2 skala 1 : 20



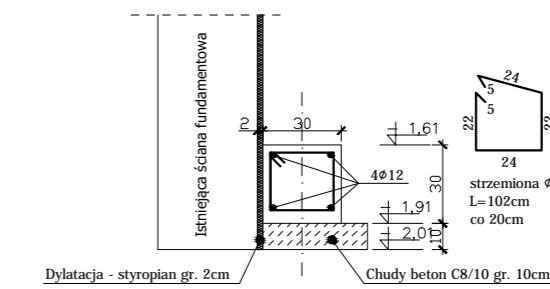
3 - 3 skala 1 : 20



4 - 4 skala 1 : 20



5 - 5 skala 1 : 20



T - 1 - trzpień żelbetowy 25x25cm zakotwiony w ławie fundamentowej oraz wieńcu żelbetowym; zbrojenie główne - pręty 4φ12, strzemiona Ø6 L=90cm co 15cm	P - 1 - płyta żelbetowa gr. 30cm zbrojona siatką górą i dołem Ø12 o oczkach 15cm
T - 2 - trzpień żelbetowy 25x30cm zakotwiony w ławie fundamentowej oraz wieńcu żelbetowym; zbrojenie główne - pręty 4φ12, strzemiona Ø6 L=100cm co 15cm	
T - 3 - trzpień żelbetowy 12x25cm zakotwiony w ławie fundamentowej oraz wieńcu żelbetowym; zbrojenie główne - pręty 4φ12, strzemiona Ø6 L=64cm co 15cm	

**Beton C25/30 (B30)**  
**Beton C8/10 (B10)**  
**Stal S40S**  
**Stal S10S**

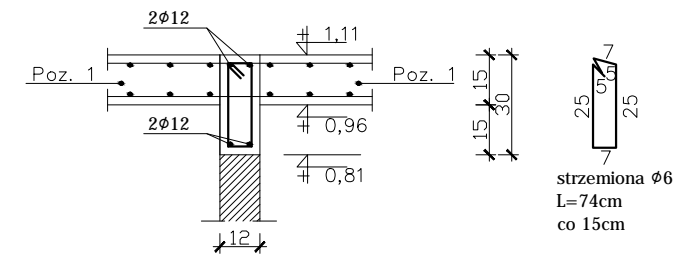
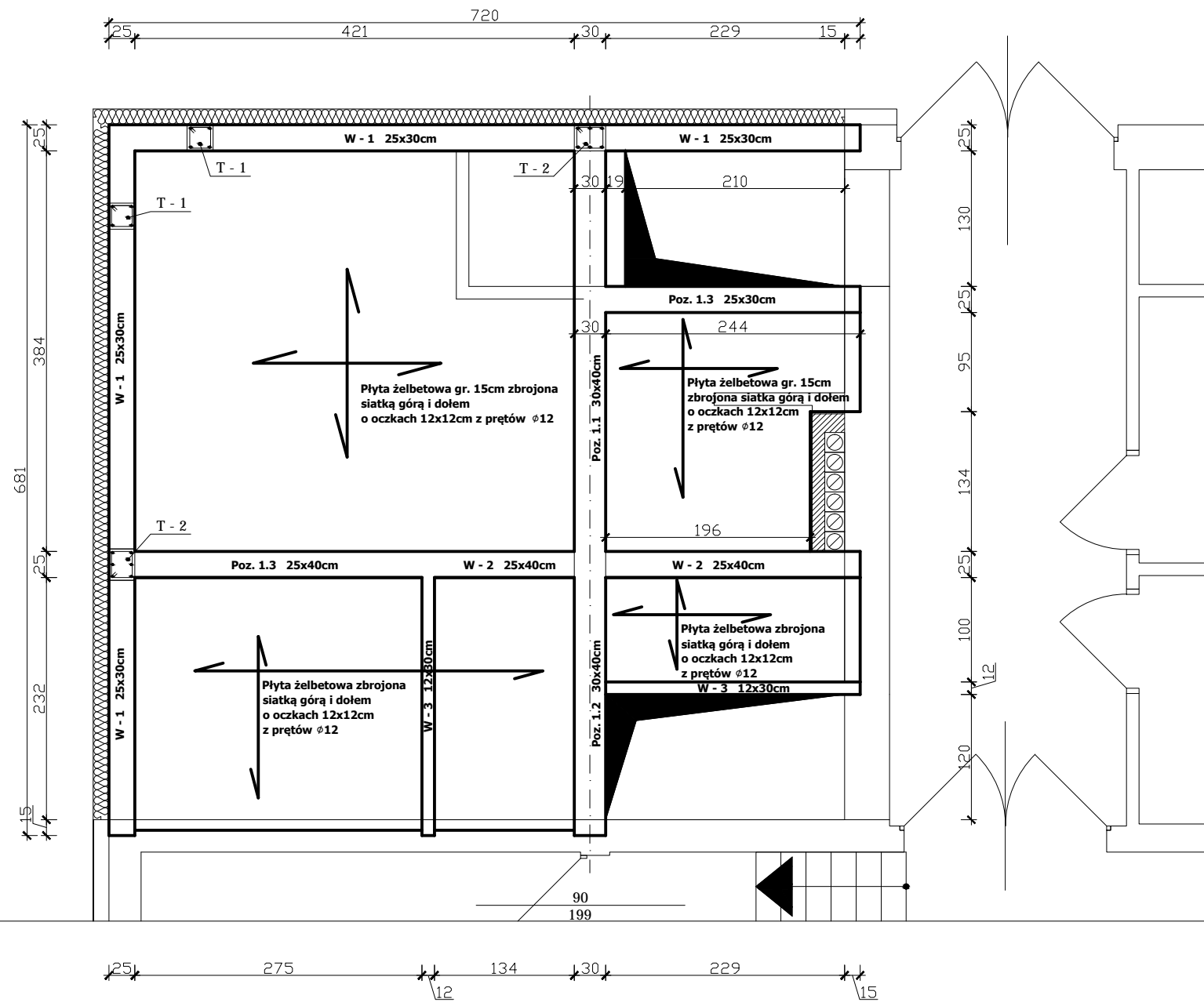
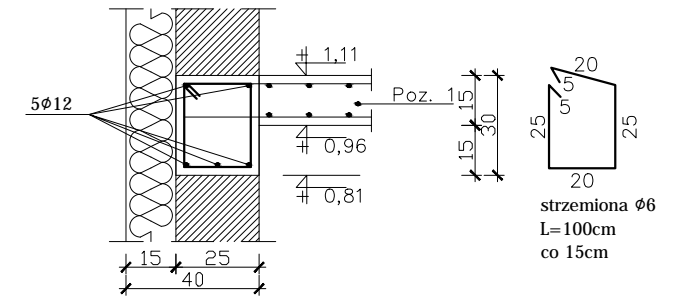
<b>FUNDAMENTY:</b>	
Beton C25/30	- 6,8m³
Beton C8/10	- 3,2m³
Stal S40S	- 191kg
Stal S10S	- 55kg
<b>TRZPIENIE ŻELBETOWE:</b>	
Beton C25/30	- 2,2m³
Stal S40S	- 143kg
Stal S10S	- 39kg

**UWAGI:**  
Projektowane fundamenty należy posadzić na poziomie fundamentów istniejących, o ile poziom ten nie jest mniejszy niż -1,91m.  
Jeżeli poziom istniejących fundamentów jest płytszy niż projektowany, należy wykonać prace polegające na pogłębieniu ("podbijaniu") istniejących fundamentów na odcinku przyłączenia projektowanych fundamentów.  
Roboty powinny się prowadzić etapami, zgodnie z zasadami w tego typu pracach.

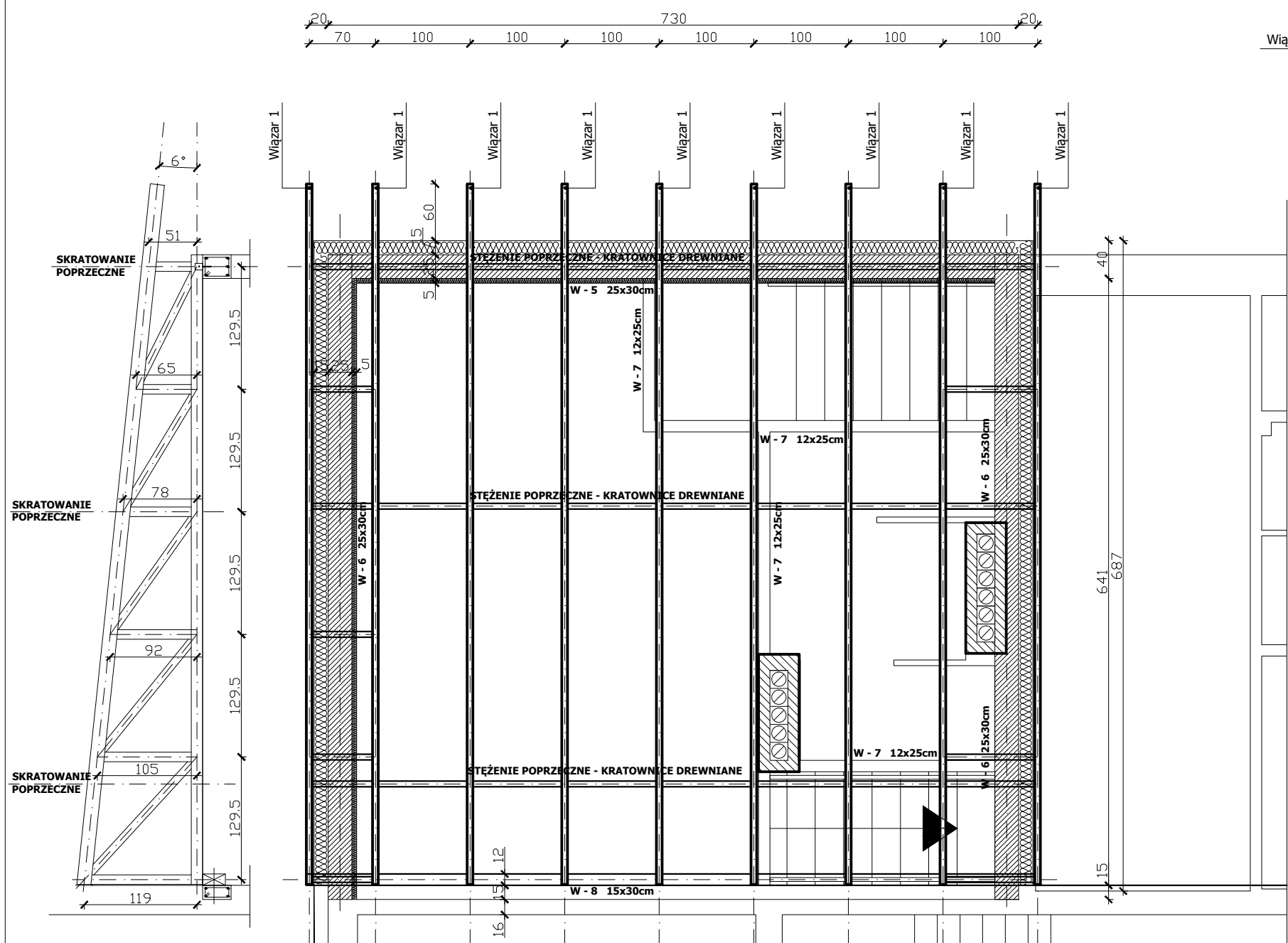
<b>RZUT FUNDAMENTÓW</b>		podpisana i zarejestrowana
OBIEKT:	PRZEBUDOWA I ROZBUDOWA O ZAPLECZE SCENICZNE BUDYNKU GMINNEGO OSRODKA KULTURY W SIEROSZEWICACH, KAT. OBIEKTU IX	Zakład Inżynierii Miejskich sp. z o.o. ul. Piłsudskiego 10, 63-405 Sieroszewice, woj. Wielkopolskie, 63-405 Sieroszewice, ul. Piłsudskiego 10, 63-405 Sieroszewice, woj. Wielkopolskie, NIP: 622-10-09-267
LOKALIZACJA:	63-405 SIEROSZEWICE, UL. OSTROWSKA 49 obręb 0011 Sieroszewice; jedn. ewidencyjna 301707_2 Sieroszewice; dz. nr 319/21	
INWESTOR:	GMINNY OŚRODEK KULTURY W SIEROSZEWICACH 63-405 SIEROSZEWICE, UL. OSTROWSKA 49	
STADIUM:	PROJEKT BUDOWLANY	MARZEC 2018
PROJEKTANT:	mgr inż. Paweł Orleański	150
ASPISTENT:	mgr inż. Magdalena Orleańska - Ordyniak	
PROJEKTANT I KIEROWNIK PRAC:	mgr inż. Paweł Orleański	
PROJEKTOWY:		<b>K1</b>

# PROJEKT BUDOWLANY

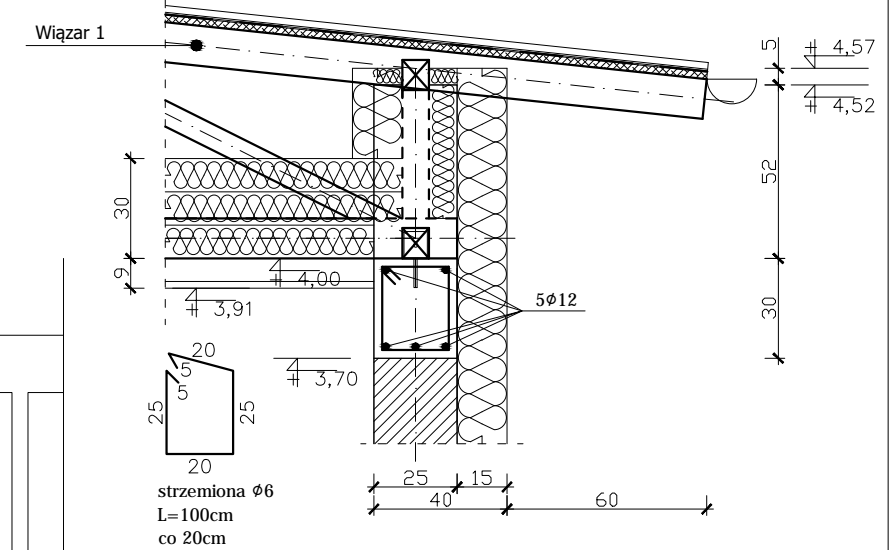
## W - 1 skala 1 : 20



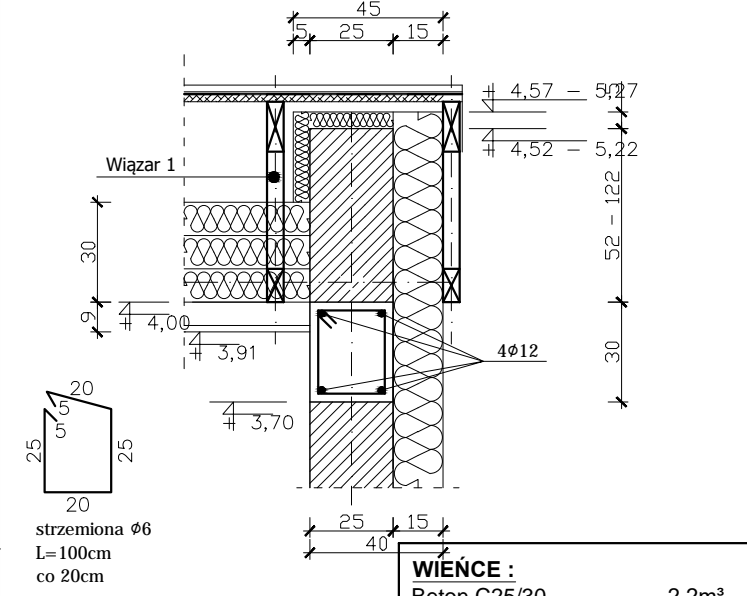
POZ. 1 - STROP NAD PIWNICĄ		Jednostka projektująca:	
OBIEKT:	PRZEBUDOWA I ROZBUDOWA O ZAPLECZE SCENICZNE BUDYNKU GMINNEGO OŚRODKA KULTURY W SIEROSZEWICACH, KAT. OBIEKTU IX	Zakład Inwestycji Miejskich sp. z o.o. P. Orleański, M. Orleańska-Ordyniak Al. Powstańców Wielkopolskich 20 63-400 Ostrow Wielkopolski tel. (62) 735-02-34 e-mail: ziminvestycje@gmail.com NIP: 622-10-09-267	
LOKALIZACJA:	63-405 SIEROSZEWICE, UL. OSTROWSKA 49 obręb 0011 Sieroszewice; jedn. ewidencyjna 301707_2 Sieroszewice; dz. nr 319/21		
INWESTOR:	GMINNY OŚRODEK KULTURY W SIEROSZEWICACH 63-405 SIEROSZEWICE, UL. OSTROWSKA 49		
STADIUM:	PROJEKT BUDOWLANY	MARZEC 2018	
PROJEKTANT:	branża: mgr inż. Paweł Orleański budowl.-konstr. UAN.7342-26/91	podpis	skala: 1:50
ASYSTENT PROJEKTANTA:	branża: mgr inż. Magdalena Orleańska - Ordyniak budowl.-konstr.	podpis	nr rys: K2
KIEROWNIK ZESPÓŁU PROJEKTOWEGO:	mgr inż. Paweł Orleański	podpis	



**W - 5 skala 1 : 20**

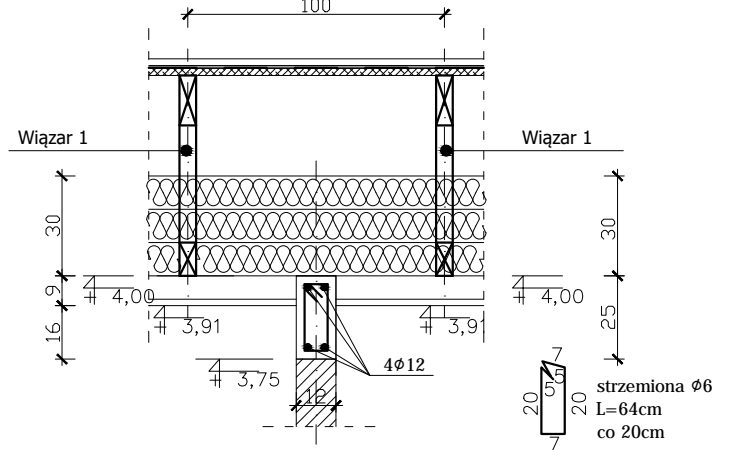


**W - 6 skala 1 : 20**

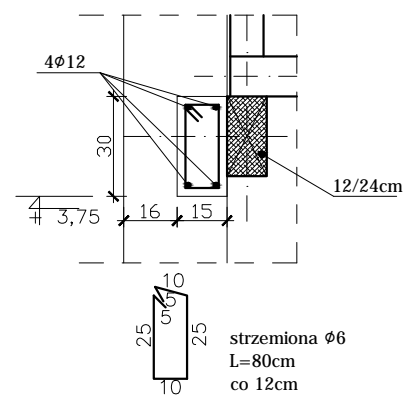


<b>WIĘNCE :</b>	
Beton C25/30	- 2,2m <sup>3</sup>
Stal 34GS	- 130,5kg
Stal St0S	- 37,5kg

**W - 7 skala 1 : 20**



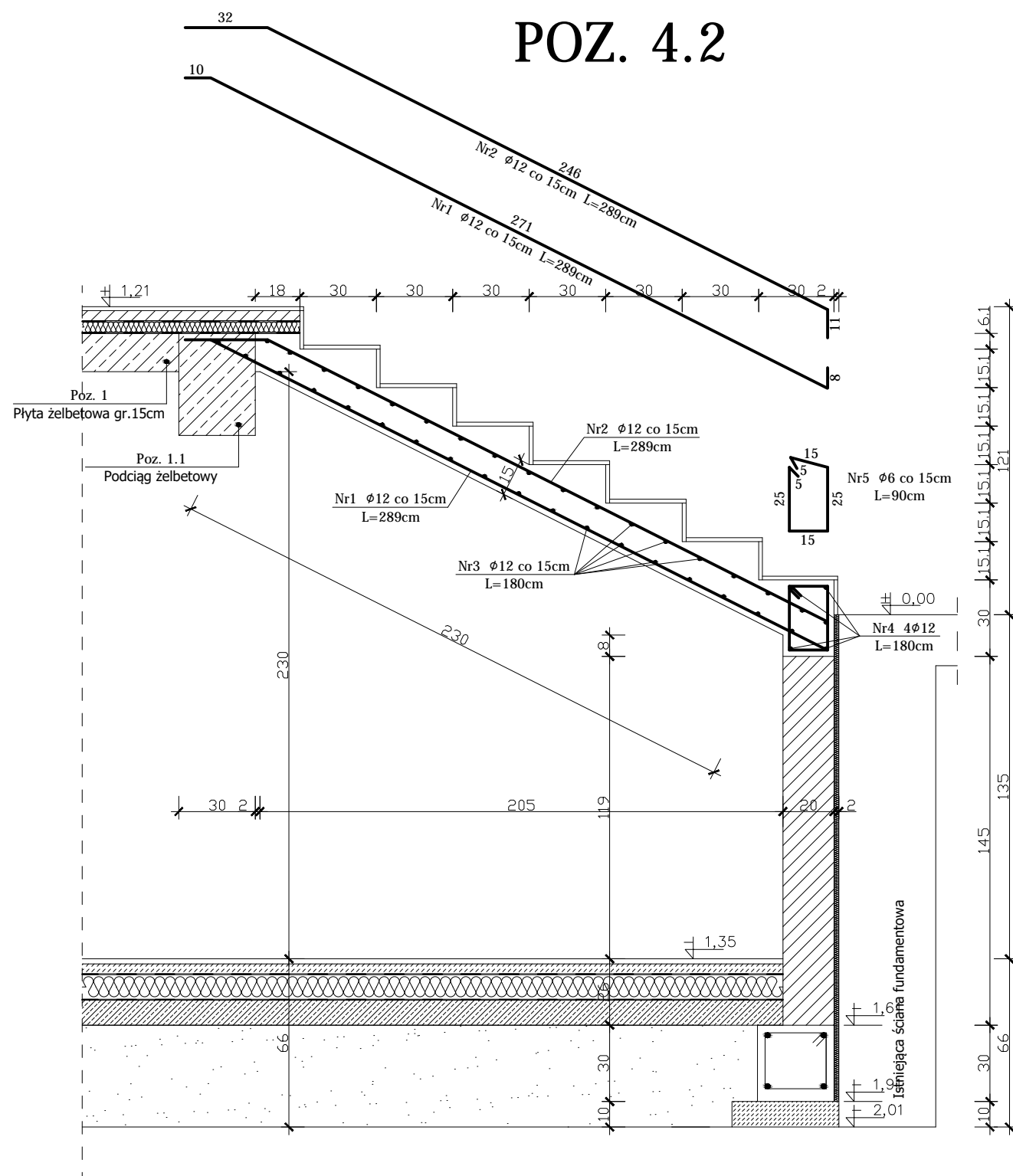
**W - 8 skala 1 : 20**



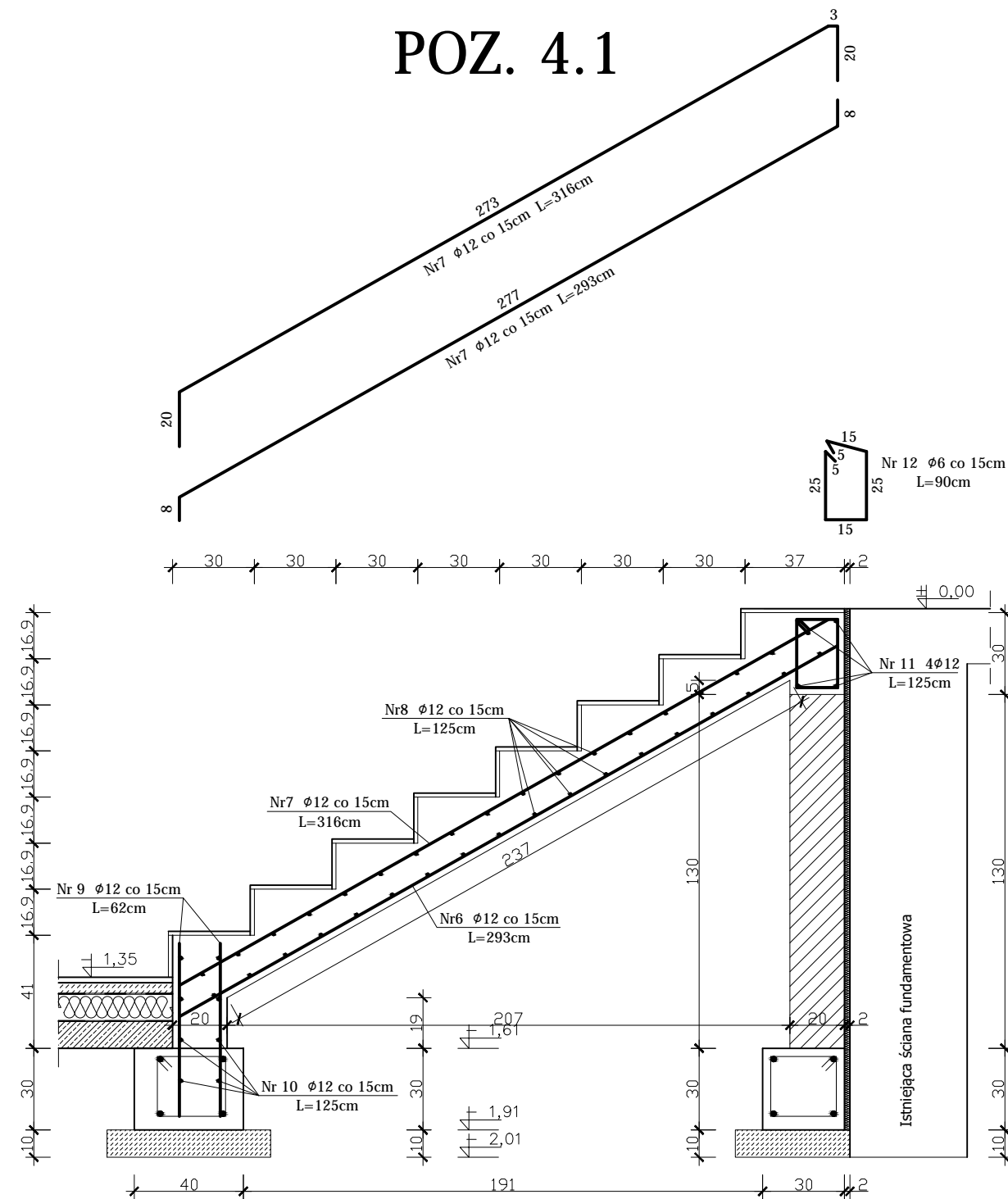
- UWAGI!**
1. Zaprojektowano dźwigary kratowe z drewna sosnowego klasy C-30, jako środki złączeniowe przyjęto płytki kolczaste jednostronne typu M.
  2. Wszystkie wymiary należy sprawdzić na budowie.
  3. Wszystkie roboty budowlane należy prowadzić zgodnie ze sztuką budowlaną.

<b>RZUT KONSTRUKCJI DACHU</b>		Jednostka projektująca:	
OBIEKT:	PRZEBUDOWA I ROZBUDOWA O ZAPLECZE SCENICZNE BUDYNKU GMINNEGO OŚRODKA KULTURY W SIEROSZEWICACH, KAT. OBIEKTU IX	Zakład Inwestycji Miejskich sp. z o.o. P. Orleański, M. Orleańska-Ordyniak Al. Powstańców Wielkopolskich 20 63-400 Ostrow Wielkopolski tel. (62) 735-02-34 e-mail: ziminvestycje@gmail.com NIP: 622-10-09-267	
LOKALIZACJA:	63-405 SIEROSZEWICE, UL. OSTROWSKA 49 obręb 0011 Sieroszewice; jedn. ewidencyjna 301707_2 Sieroszewice; dz. nr 319/21		
INWESTOR:	GMINNY OŚRODEK KULTURY W SIEROSZEWICACH 63-405 SIEROSZEWICE, UL. OSTROWSKA 49		
STADIUM:	PROJEKT BUDOWLANY	MARZEC 2018	
PROJEKTANT:	branża: budowl.-konstr. mgr inż. Paweł Orleański	podpis	skala: 1:50
ASYSTENT PROJEKTANTA:	branża: budowl.-konstr. mgr inż. Magdalena Orleańska - Ordyniak	podpis	nr rys: <b>K3</b>
KIEROWNIK ZESPÓŁU PROJEKTOWEGO:	mgr inż. Paweł Orleański	podpis	

# PROJEKT BUDOWLANY



	stal 34GS	stal St0S	beton C25/30
POZ. 4.1	112,0kg	2,0kg	0,9m <sup>3</sup>
POZ. 4.2	127,0kg	3,0kg	1,1m <sup>3</sup>
<b>RAZEM :</b>	<b>239,0kg</b>	<b>5,0kg</b>	<b>2,0m<sup>3</sup></b>



## POZ. 4.1, POZ. 4.2 - SCHODY WEWNĘTRZNE

OBIEKT:	PRZEBUDOWA I ROZBUDOWA O ZAPLECZE SCENICZNE BUDYNKU GMINNEGO OŚRODKA KULTURY W SIEROSZEWICACH, KAT. OBIEKTU IX		Jednostka projektująca:	Zakład Inwestycji Miejskich sp. z o.o. P. Orleański, M. Orleańska-Ordyniak Al. Powstańców Wielkopolskich 20 63-400 Ostrow Wielkopolski tel. (62) 735-02-34 e-mail: ziminvestycje@gmail.com NIP: 622-10-09-267	
LOKALIZACJA:	63-405 SIEROSZEWICE, UL. OSTROWSKA 49 obrub 0011 Sieroszewice; jedn. ewidencyjna 301707_2 Sieroszewice; dz. nr 319/21				
INWESTOR:	GMINNY OŚRODEK KULTURY W SIEROSZEWICACH 63-405 SIEROSZEWICE, UL. OSTROWSKA 49				
STADIUM:	PROJEKT BUDOWLANY				MARZEC 2018
PROJEKTANT:	branża: budowl.-konstr.	mgr inż. Paweł Orleański	UAN.7342-26/91	podpis	skala: 1:50
ASYSTENT PROJEKTANTA:	branża: budowl.-konstr.	mgr inż. Magdalena Orleańska - Ordyniak		podpis	nr rys: K4
KIEROWNIK ZESPÓŁU PROJEKTOWEGO	mgr inż. Paweł Orleański			podpis	