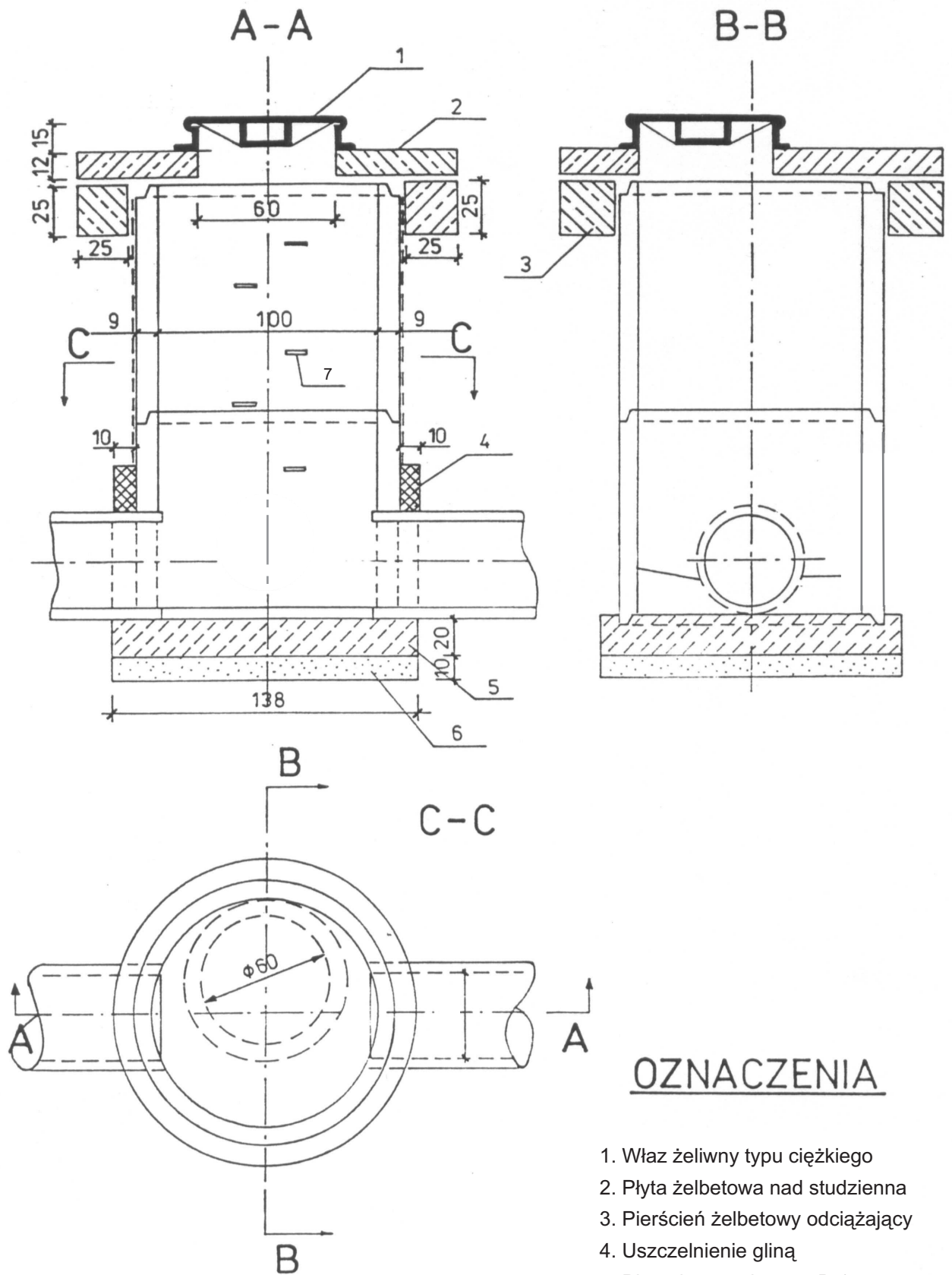


Studzienka kanalizacyjna rewizyjna



OZNACZENIA

1. Właz żeliwny typu ciężkiego
2. Płyta żelbetowa nad studzienką
3. Pierścień żelbetowy odciążający
4. Uszczelnienie gliną
5. Płyta denna z betonu B-15
6. Warstwa podsypki z piasku
7. Stopnie włazowe żeliwne