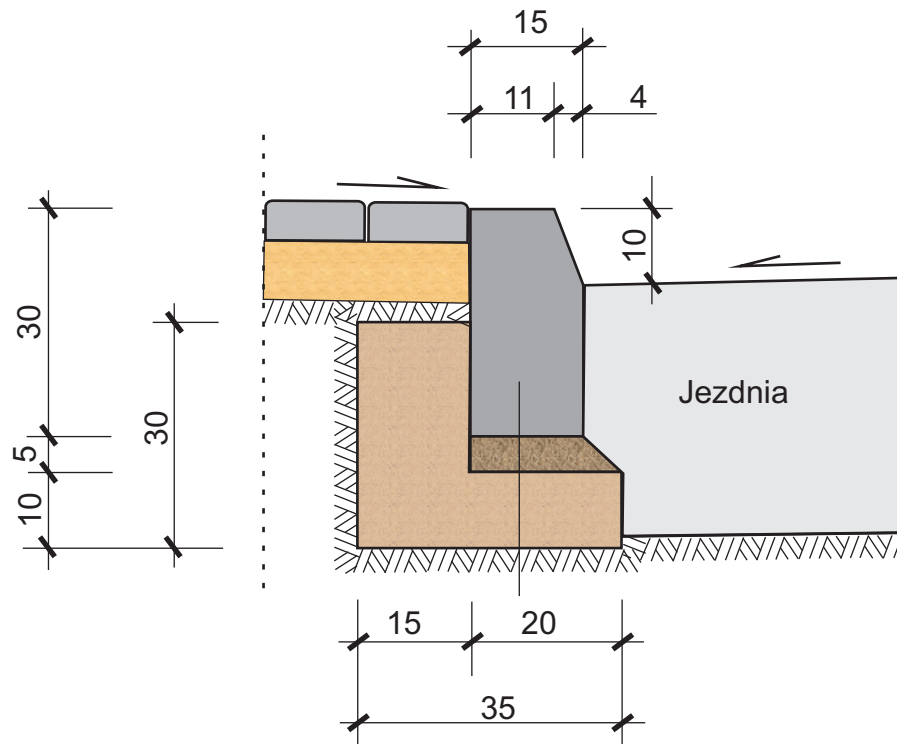


## Szczegół posadowienia krawężnika



Krawężnik typ uliczny 15/30

Podsypka cementowo-piaskowa 1:4

Ława z betonu B-10

Skala 1:10