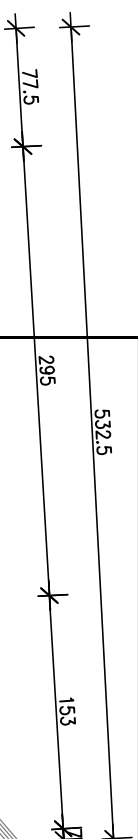
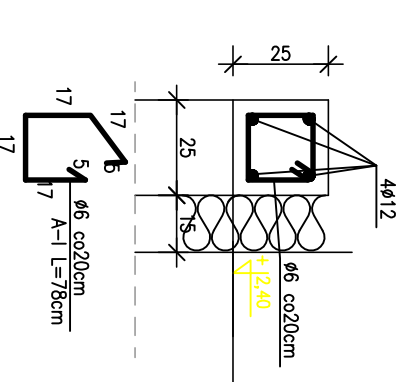


# ROZBUDOWA BUDYNKU SZKOŁY PODSTAWOWEJ PRZEKRÓJ B-B 1:50 PRZEZ ŁĄCZNIK

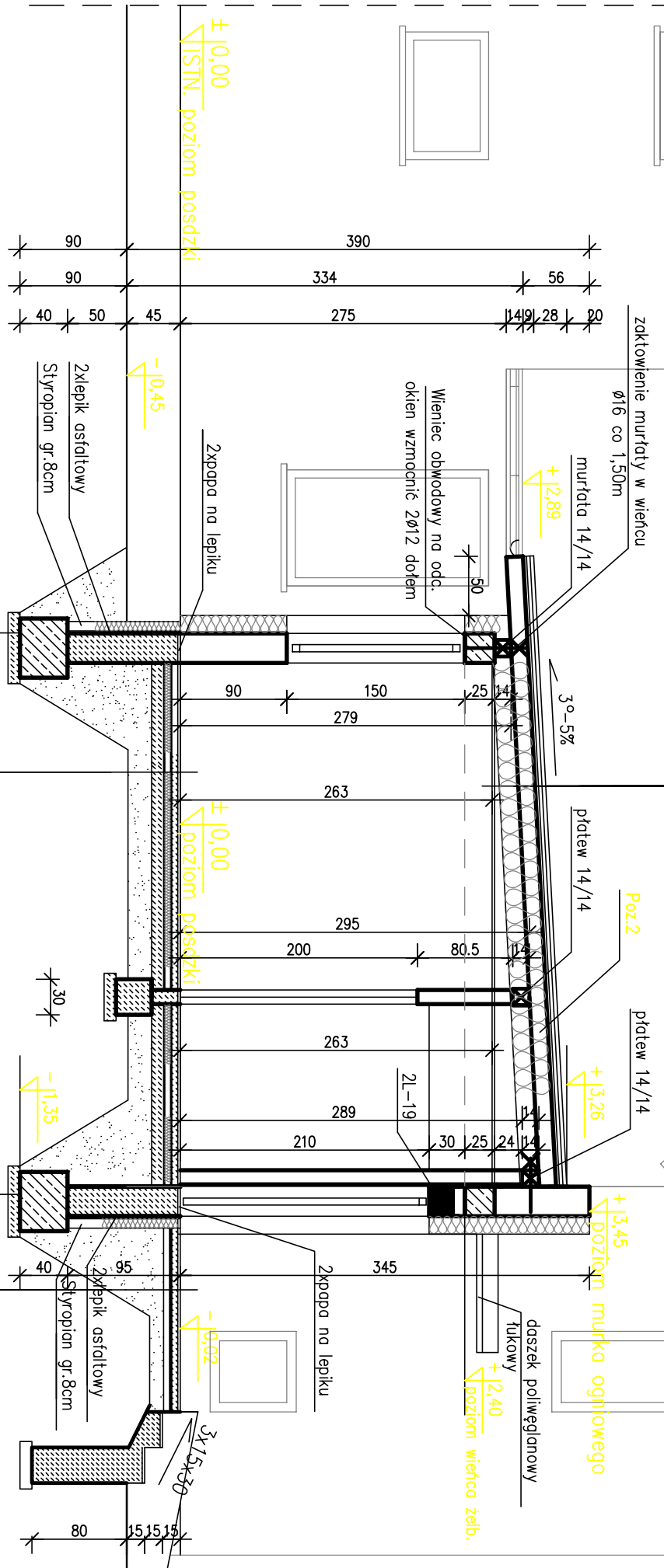
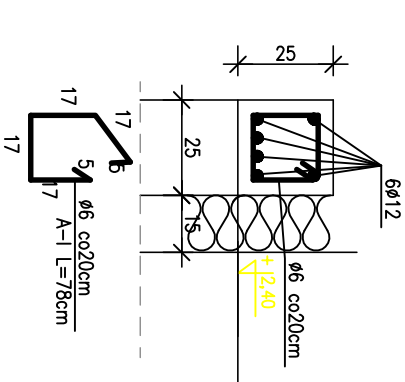
- Papa zgrzewalna  
Papa podkradowa  
Deskowanie gr.22mm  
1xfolia polietylenowa-paroprzepuszczalna  
Poz.2 Krokiew 14/7cm co 85cm  
Wetna mineralna gr.30cm  
1xfolia polietylenowa-paroizolacyjna  
Płatwie 14/14cm  
**2x Płyta GKF na ruszcie systemowym**



Wieniec żelbetowy obwodowy  
25x25cm 1:20



Podciąg żelbetowy nadkolumny  
wylany razem z wiencem żelbetowym  
25x25cm 1:20



Posadzka / wg rys. rzutu /		
Podłoga betonowe gr.10cm		
1xfolia PCV lub papa termozgrzewalna		
Styropian gr.5cm EPS-100 038 Podłoga		
1xfolia PCV lub papa termozgrzewalna		
Chudy beton C16/20 gr.10cm		
Podsyпка piaskowa gr.~20cm		
Grunt rodzimy po zdjęciu humusu		

Posadzka pl. mrozoodporne		
Podłoga betonowe gr.10cm		
2xfolia PCV lub papa termozgrzewalna		
Chudy beton C16/20 gr.10cm		
Podsyпка piaskowa gr.~20cm		
Grunt rodzimy po zdjęciu humusu		

<b>PROJEKT</b> ROZBUDOWA BUDYNKU SZKOŁY PODSTAWOWEJ Zamiesz. ul. nr 352 63-405 Sieroszowice	
AUTOR PROJEKTU <b>26/2017</b>	Uzasad. Gminy 63-405 Sieroszowice, ul. Gostrowska 65
WYKONAWCA PRZEKRÓJ B-B (PRZEZ ŁĄCZNIK)	Nr pr. UMW 8386-105/20
SPRAWZDAWCA PROJEKTANT ARCHITEKTURY mgr inż. arch. Wiesław Kaczyński UMW 7342-68/91	Nr pr. UMW 8386-105/20
SPRAWZDAWCA PROJEKTANT KONSTRUKCYJNY mgr inż. arch. Wiesław Kaczyński UMW 7342-68/91	Nr pr. UMW 8386-105/20
SPRAWZDAWCA PROJEKTANT KOSZTYWCA mgr inż. arch. Wiesław Kaczyński UMW 7342-68/91	Nr pr. UMW 8386-105/20
SPRAWZDAWCA PROJEKTANT KOSZTYWCA mgr inż. arch. Wiesław Kaczyński UMW 7342-68/91	Nr pr. UMW 8386-105/20
SPRAWZDAWCA PROJEKTANT KOSZTYWCA mgr inż. arch. Wiesław Kaczyński UMW 7342-68/91	Nr pr. UMW 8386-105/20
SPRAWZDAWCA PROJEKTANT KOSZTYWCA mgr inż. arch. Wiesław Kaczyński UMW 7342-68/91	Nr pr. UMW 8386-105/20



**"BUDEX"**  
 ZAKŁAD USŁUG PROJEKTOWYCH  
 JAWUSZ MICHAŁSKI

63-405 SIEROSZOWICE  
 ul. Gostrowska 65  
 tel. 71 724 44 00  
 www.budex.pl