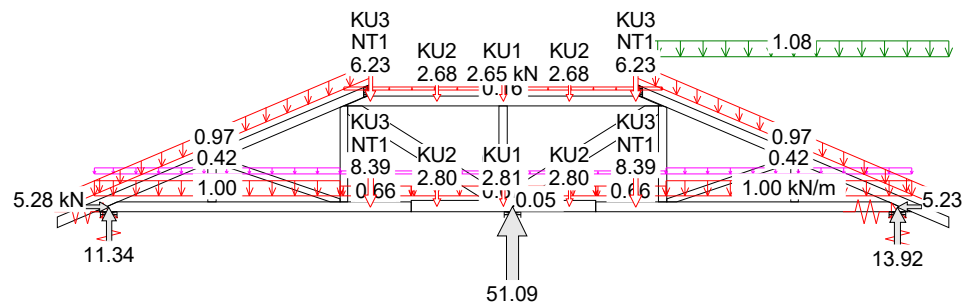
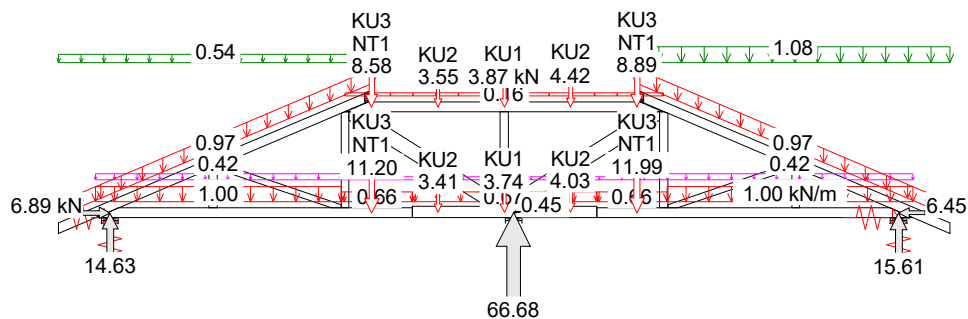


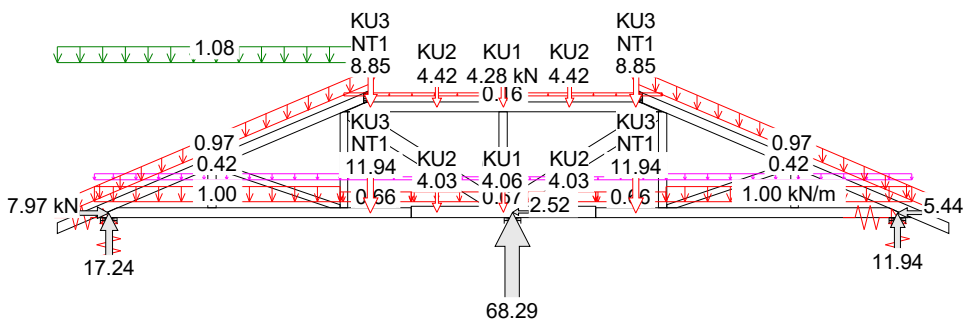
2 Śr 1.15*Stale + 1.5*ŚniegL(0.5P) + 1.05*(OZ1 + OZ2 + OZ3)



4 Śr 1.15*Stale + 1.5*ŚniegP(0L) + 1.05*(OZ1 + OZ2 + OZ3)

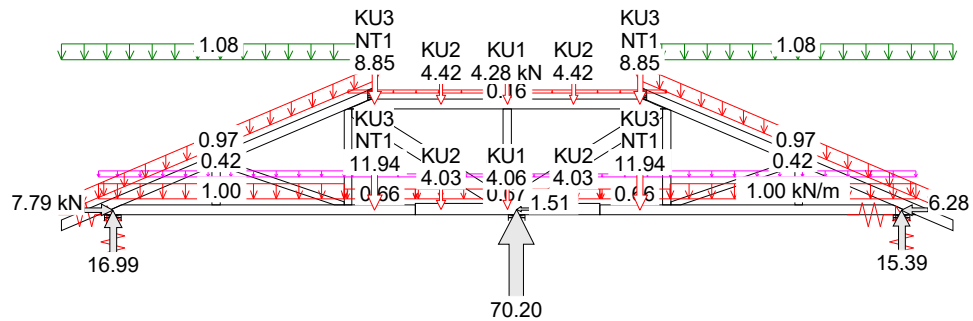


3 Śr 1.15*Stale + 1.5*ŚniegP(0.5L) + 1.05*(OZ1 + OZ2 + OZ3)

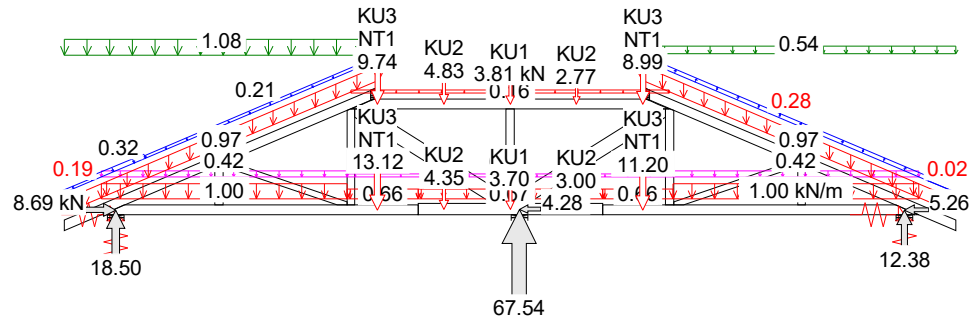


5 Śr 1.15*Stale + 1.5*ŚniegL(0P) + 1.05*(OZ1 + OZ2 + OZ3)

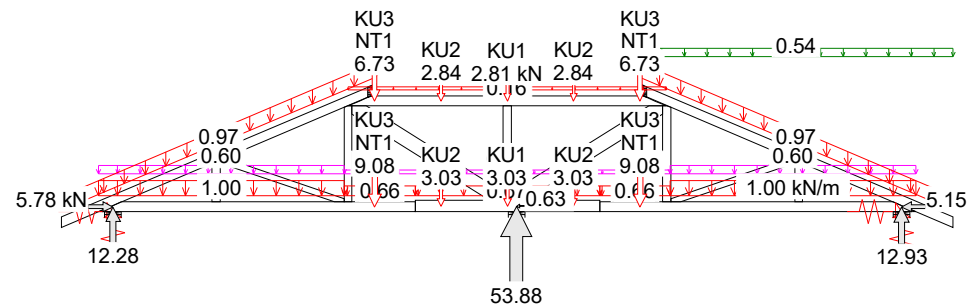
OB2



6 Śr 1.15*Stale + 1.5*Śnieg + 1.05*(OZ1 + OZ2 + OZ3)



41 Kr 1.15*Stale+1.05*(OZ1+OZ2+OZ3)+1.5*ŚniegL(0.5P)+0.9*WiatrL



8 Śr 1.15*Stale + 0.75*ŚniegP(0L) + 1.5*OZ1 + 1.05*(OZ2 + OZ3)

CZAS: 09.47