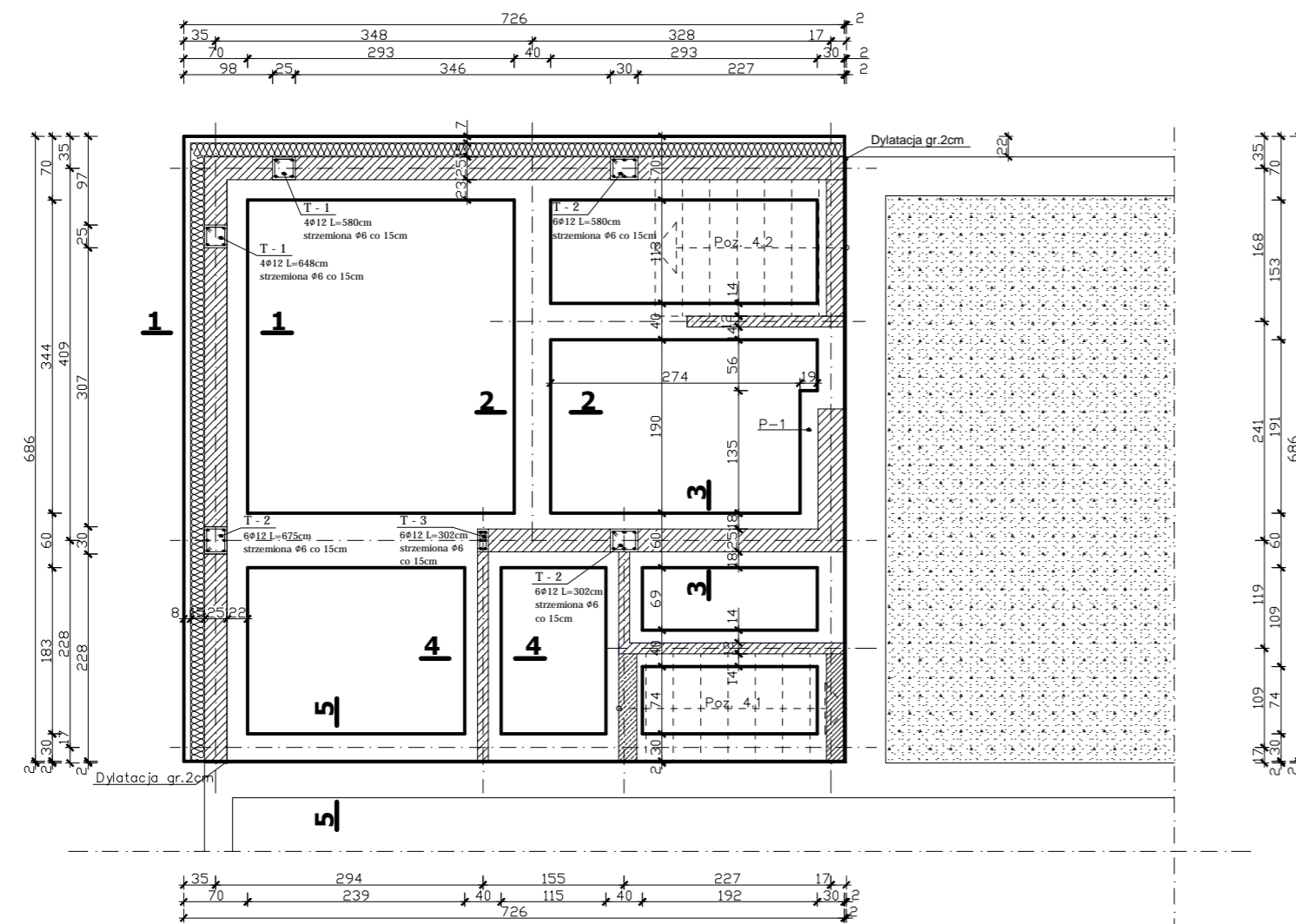
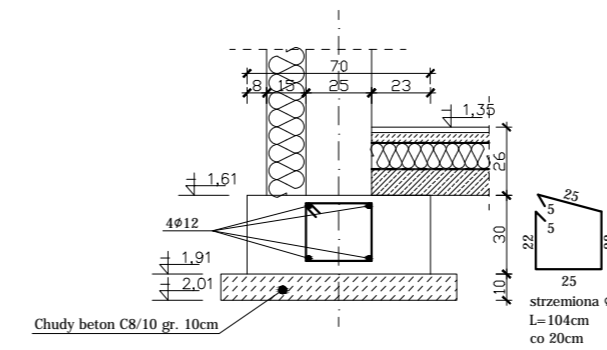


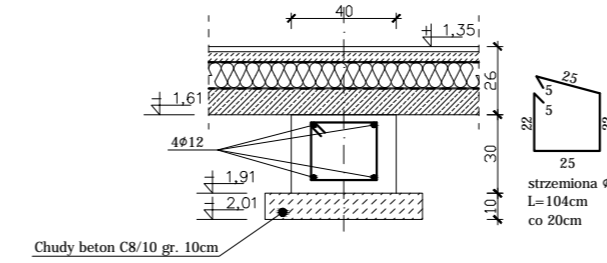
PROJEKT BUDOWLANY



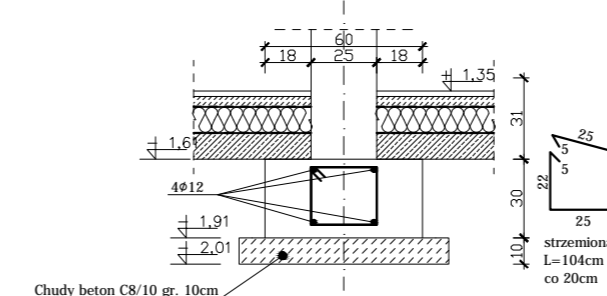
1 - 1 skala 1 : 20



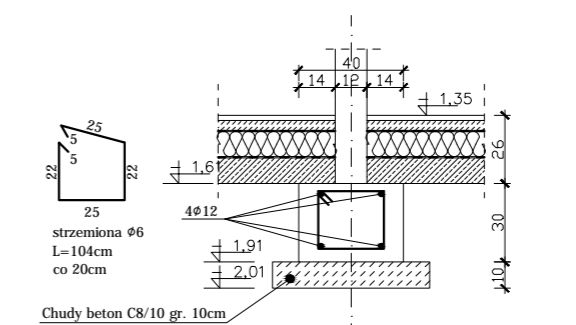
2 - 2 skala 1 : 20



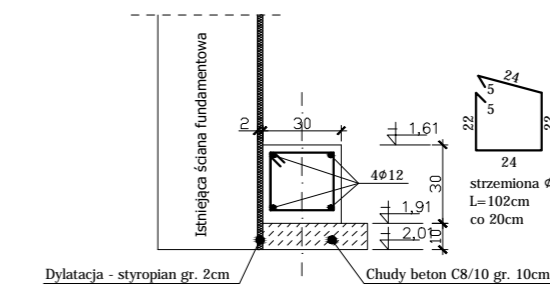
3 - 3 skala 1 : 20



4 - 4 skala 1 : 20



5 - 5 skala 1 : 20



T - 1	- trzpień żelbetowy 25x25cm zakotwiony w ławie fundamentowej oraz wieńcu żelbetowym; zbrojenie główne - pręty 4φ12, strzemiona Ø6 L=90cm co 15cm	P - 1	- płyta żelbetowa gr. 30cm zbrojona siatką górą i dołem Ø12 o oczkach 15cm stal 34GS
T - 2	- trzpień żelbetowy 25x30cm zakotwiony w ławie fundamentowej oraz wieńcu żelbetowym; zbrojenie główne - pręty 4φ12, strzemiona Ø6 L=100cm co 15cm		
T - 3	- trzpień żelbetowy 12x25cm zakotwiony w ławie fundamentowej oraz wieńcu żelbetowym; zbrojenie główne - pręty 4φ12, strzemiona Ø6 L=64cm co 15cm		

FUNDAMENTY:	
Beton C25/30	- 6,8m³
Beton C8/10	- 3,2m³
Stal 34GS	- 191kg
Stal St0S	- 55kg

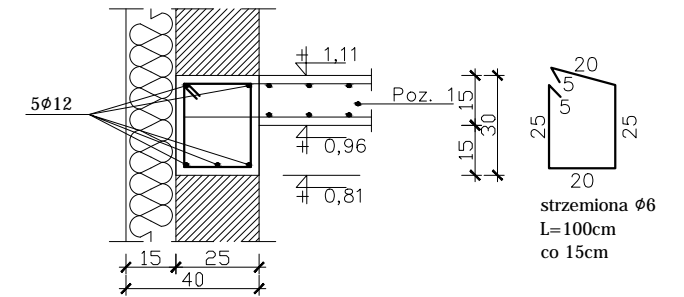
TRZPIENIE ŻELBETOWE:	
Beton C25/30	- 2,2m³
Stal 34GS	- 143kg
Stal St0S	- 39kg

UWAGI:
 Projektowane fundamenty należy posadzić na poziomie fundamentów istniejących, o ile poziom ten nie jest mniejszy niż -1,91m.
 Jeżeli poziom istniejących fundamentów jest płytszy niż projektowany, należy wykonać prace polegające na pogłębieniu ("podbijaniu") istniejących fundamentów na odcinku przyłączenia projektowanych fundamentów.
 Roboty powinny się prowadzić etapami, zgodnie z zasadami w tego typu pracach.

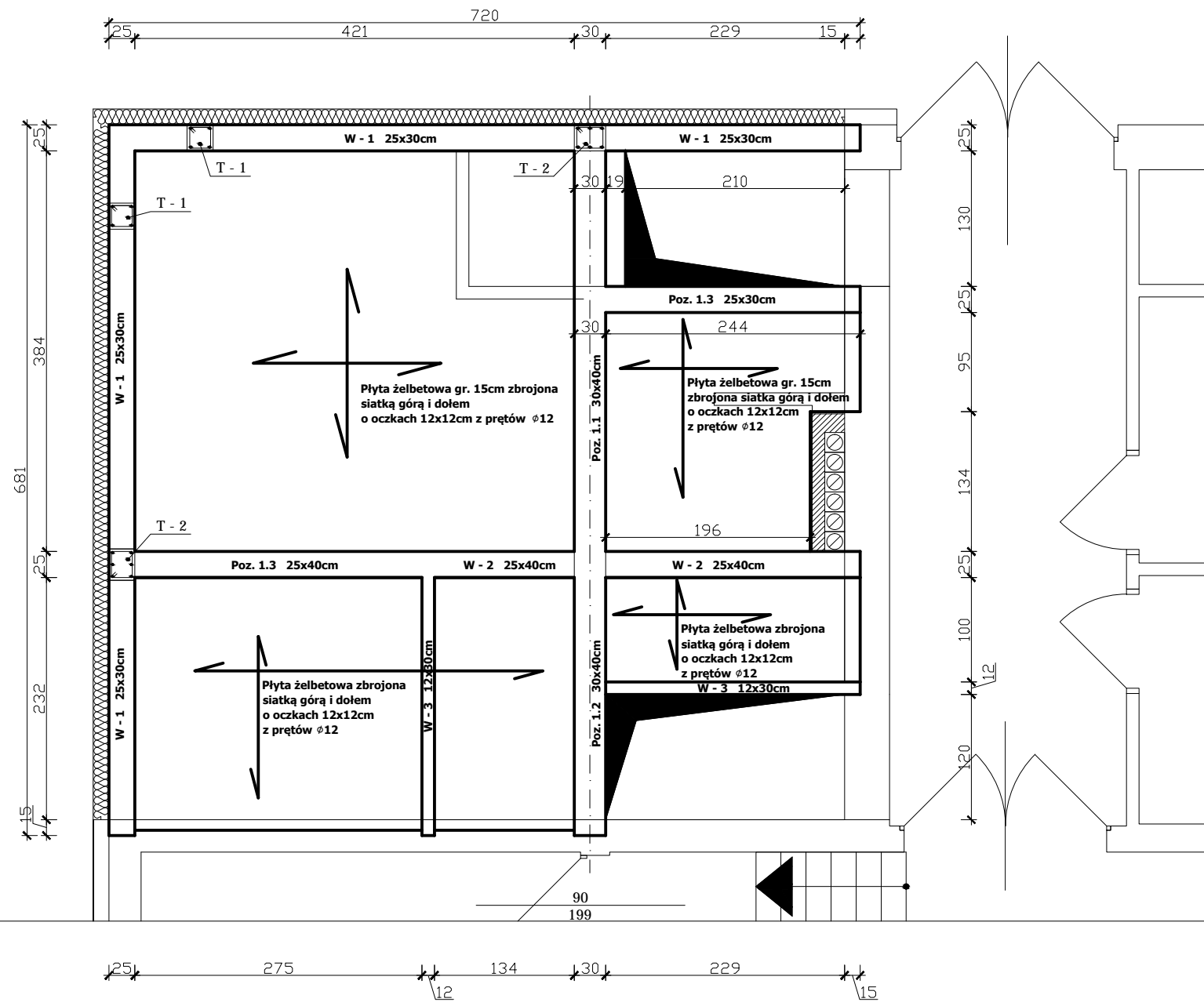
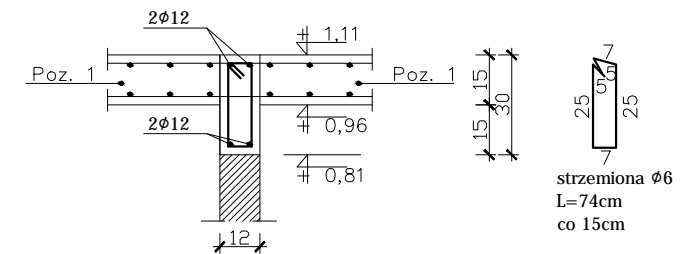
RZUT FUNDAMENTÓW		data: 10.03.2018
OBJEKT:	PRZEBUDOWA I ROZBUDOWA O ZAPLECZE SCENICZNE BUDYNKU GMINNEGO OSRODKA KULTURY W SIEROSZEWICACH, KAT. OBIEKTU IX	Zakład Inżynierii Miejskich sp. z o.o. P. Orłowski, M. Orłowska-Ordyniak Al. Piłsudskiego w Wólce - działka 29 63-405 Sieroszewice - Wólka - 0844 tel. (71) 75-02-34 e-mail: zosieroszewice@gmail.com NIP: 622-10-09-267
LOKALIZACJA:	63-405 SIEROSZEWICE, UL. OSTROWSKA 49	
INWESTOR:	obręb 0011 Sieroszewice; jedn. ewidencyjna 301707_2 Sieroszewice; dz. nr 319/21	
STADIUM:	PROJEKT BUDOWLANY	MARZEC 2018
PROJEKTANT:	mgr inż. Paweł Orłowski	UAN.7342-26/91
ASPISTENT:	mgr inż. Magdalena Orłowska - Ordyniak	1:50
PROJEKTANT IZB. PROJEKTOWY:	mgr inż. Paweł Orłowski	K1

PROJEKT BUDOWLANY

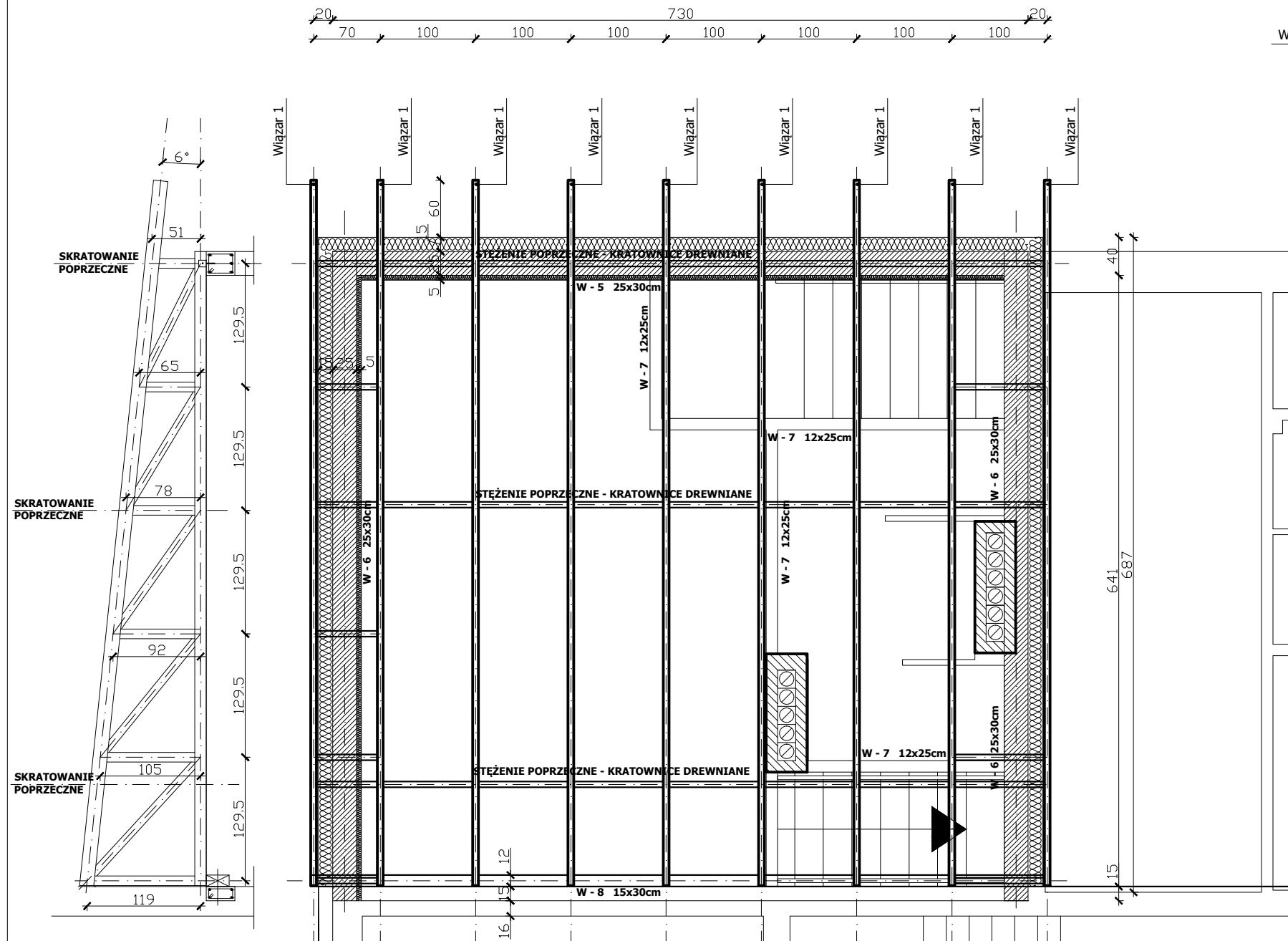
W - 1 skala 1 : 20



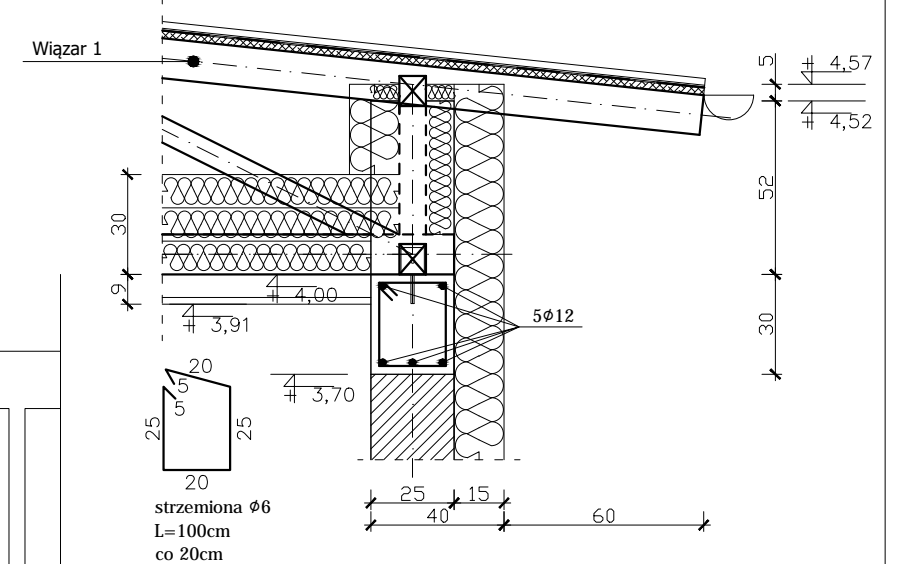
W - 3 skala 1 : 20



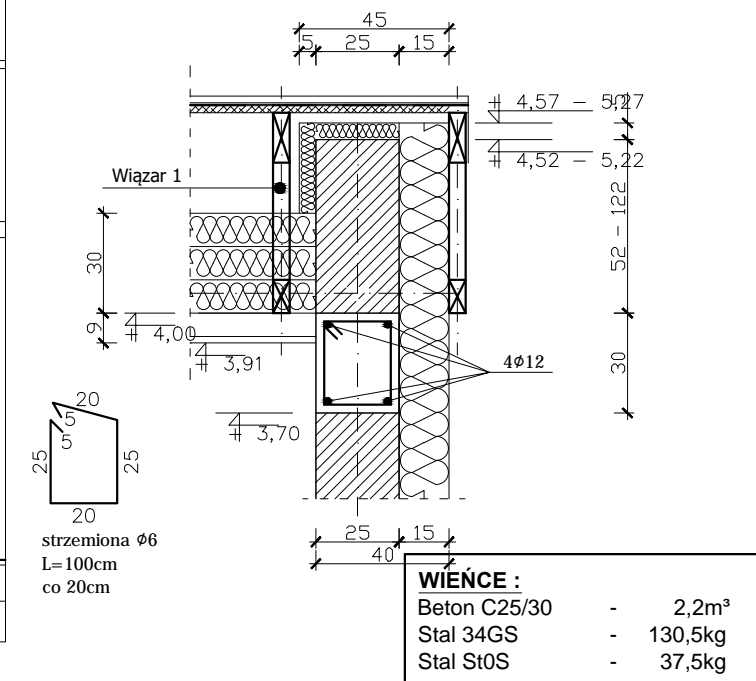
POZ. 1 - STROP NAD PIWNICĄ		Jednostka projektująca:	
OBIEKT:	PRZEBUDOWA I ROZBUDOWA O ZAPLECZE SCENICZNE BUDYNKU GMINNEGO OŚRODKA KULTURY W SIEROSZEWICACH, KAT. OBIEKTU IX	Zakład Inwestycji Miejskich sp. z o.o. P. Orleański, M. Orleańska-Ordyniak Al. Powstańców Wielkopolskich 20 63-400 Ostrow Wielkopolski tel. (62) 735-02-34 e-mail: ziminvestycje@gmail.com NIP: 622-10-09-267	
LOKALIZACJA:	63-405 SIEROSZEWICE, UL. OSTROWSKA 49 obręb 0011 Sieroszewice; jedn. ewidencyjna 301707_2 Sieroszewice; dz. nr 319/21		
INWESTOR:	GMINNY OŚRODEK KULTURY W SIEROSZEWICACH 63-405 SIEROSZEWICE, UL. OSTROWSKA 49		
STADIUM:	PROJEKT BUDOWLANY	MARZEC 2018	
PROJEKTANT:	branża: mgr inż. Paweł Orleański budowl.-konstr. UAN.7342-26/91	podpis	skala: 1:50
ASYSTENT PROJEKTANTA:	branża: mgr inż. Magdalena Orleańska - Ordyniak budowl.-konstr.	podpis	nr rys: K2
KIEROWNIK ZESPÓŁU PROJEKTOWEGO:	mgr inż. Paweł Orleański	podpis	



W - 5 skala 1 : 20

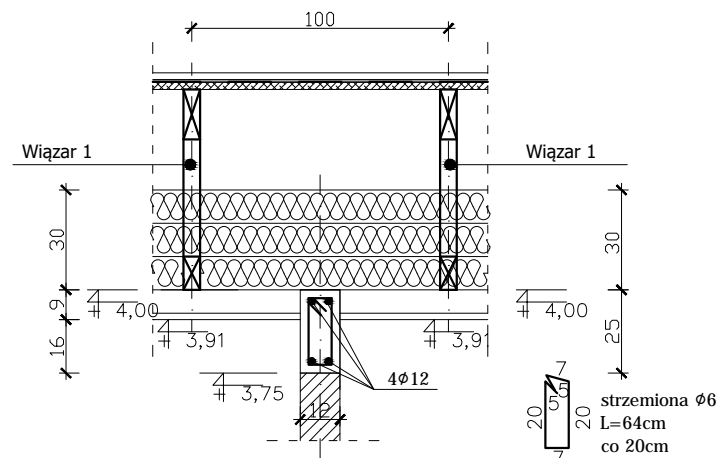


W - 6 skala 1 : 20

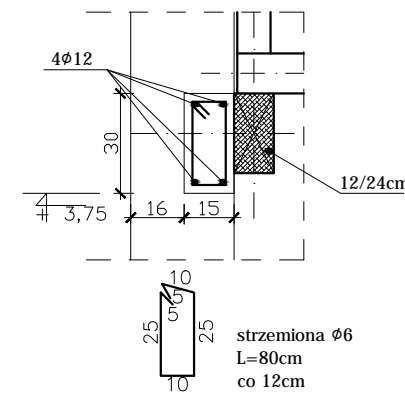


WIĘNCE :	
Beton C25/30	- 2,2m ³
Stal 34GS	- 130,5kg
Stal St0S	- 37,5kg

W - 7 skala 1 : 20



W - 8 skala 1 : 20

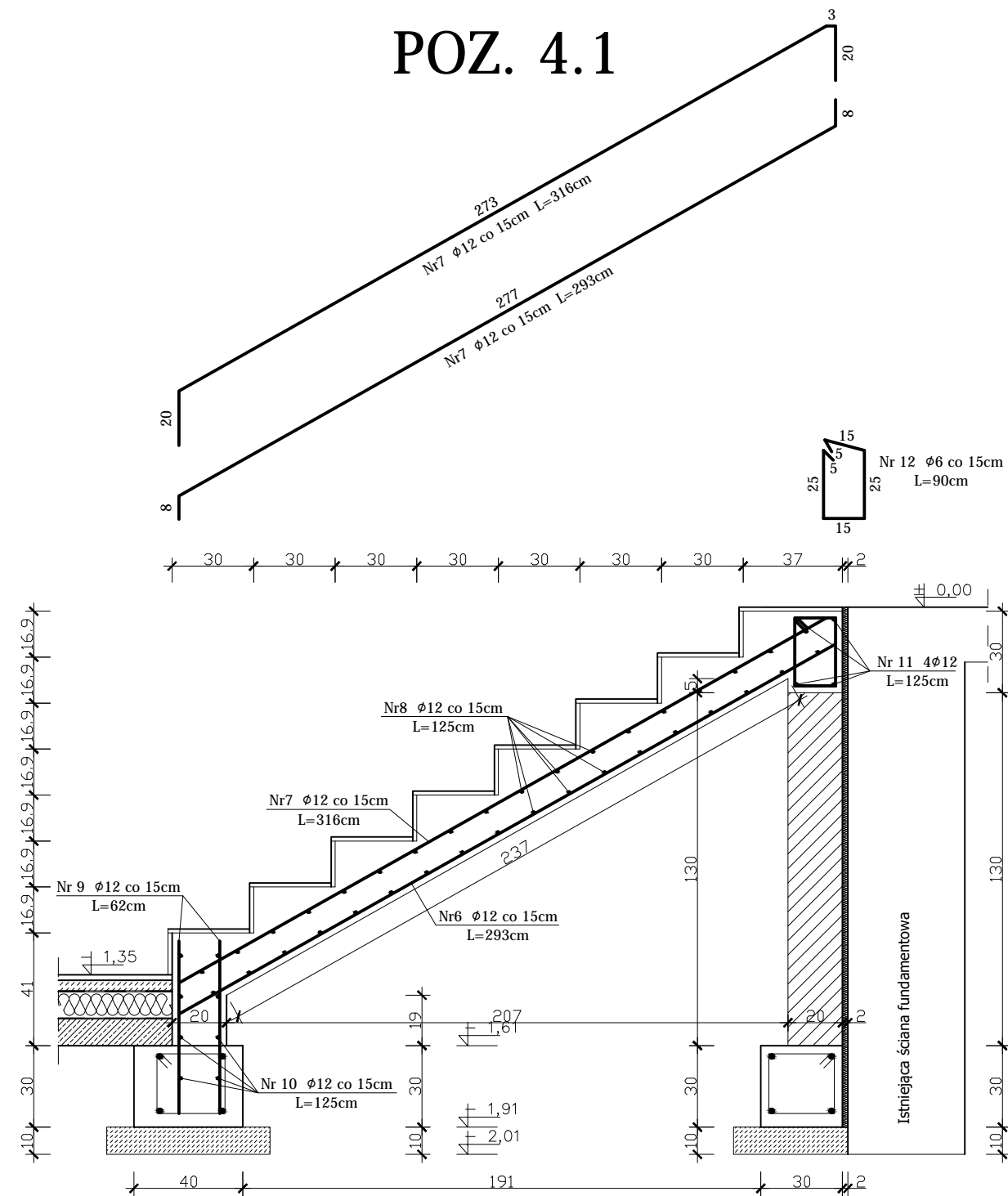
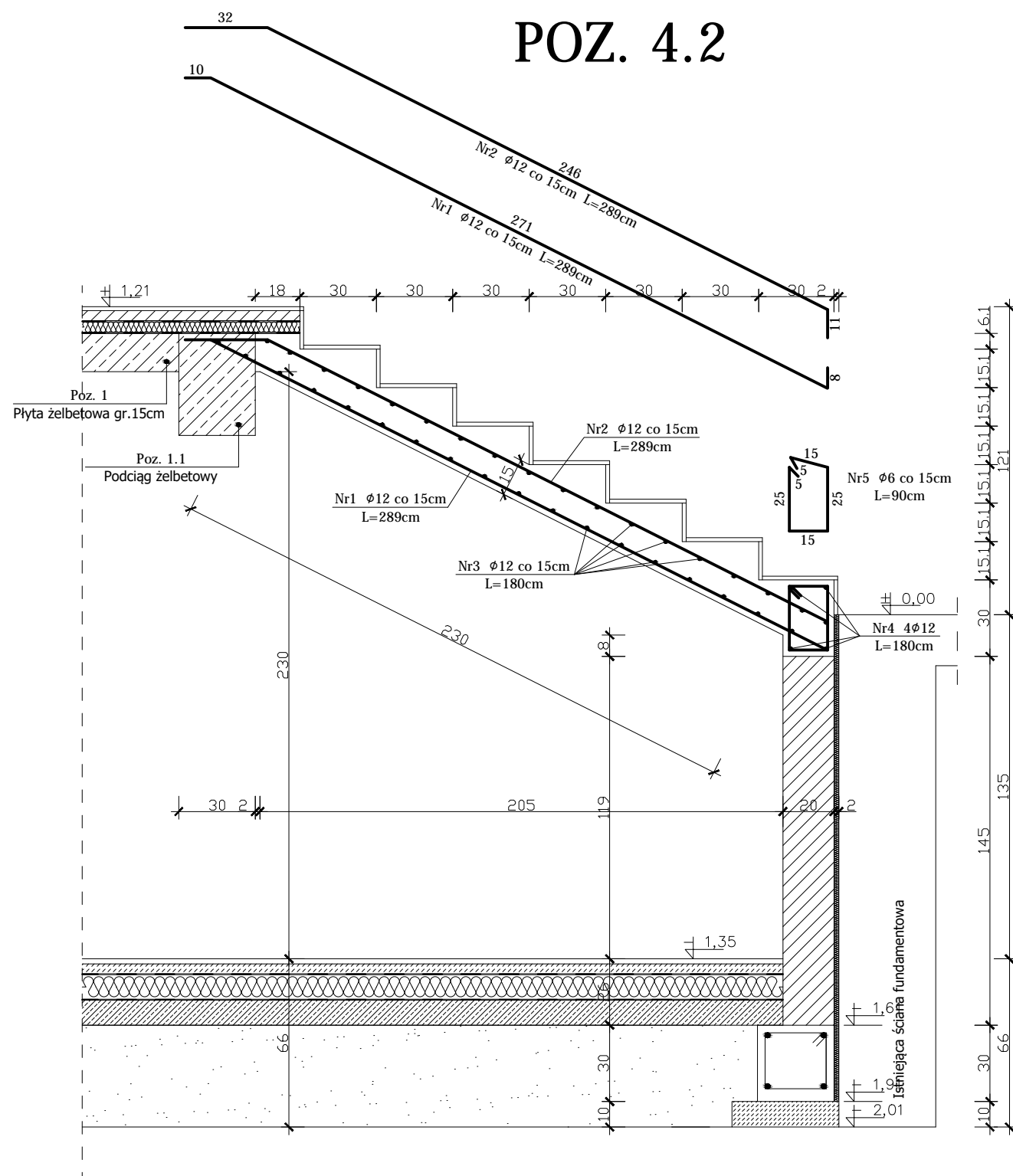


UWAGI!

1. Zaprojektowano dźwigary kratowe z drewna sosnowego klasy C-30, jako środki złączeniowe przyjęto płytki kolczaste jednostronne typu M.
2. Wszystkie wymiary należy sprawdzić na budowie.
3. Wszystkie roboty budowlane należy prowadzić zgodnie ze sztuką budowlaną.

RZUT KONSTRUKCJI DACHU		Jednostka projektująca:	
OBIEKT:	PRZEBUDOWA I ROZBUDOWA O ZAPLECZE SCENICZNE BUDYNKU GMINNEGO OŚRODKA KULTURY W SIEROSZEWICACH, KAT. OBIEKTU IX	Zakład Inwestycji Miejskich sp. z o.o. P. Orleański, M. Orleańska-Ordyniak Al. Powstańców Wielkopolskich 20 63-400 Ostrow Wielkopolski tel. (62) 735-02-34 e-mail: ziminvestycje@gmail.com NIP: 622-10-09-267	
LOKALIZACJA:	63-405 SIEROSZEWICE, UL. OSTROWSKA 49 obręb 0011 Sieroszewice; jedn. ewidencyjna 301707_2 Sieroszewice; dz. nr 319/21		
INWESTOR:	GMINNY OŚRODEK KULTURY W SIEROSZEWICACH 63-405 SIEROSZEWICE, UL. OSTROWSKA 49		
STADIUM:	PROJEKT BUDOWLANY	MARZEC 2018	
PROJEKTANT:	branża: budowl.-konstr. mgr inż. Paweł Orleański	podpis	skala: 1:50
ASYSTENT PROJEKTANTA:	branża: budowl.-konstr. mgr inż. Magdalena Orleańska - Ordyniak	podpis	nr rys: K3
KIEROWNIK ZESPÓŁU PROJEKTOWEGO:	mgr inż. Paweł Orleański	podpis	

PROJEKT BUDOWLANY



	stal 34GS	stal St0S	beton C25/30
POZ. 4.1	112,0kg	2,0kg	0,9m ³
POZ. 4.2	127,0kg	3,0kg	1,1m ³
RAZEM :	239,0kg	5,0kg	2,0m³

POZ. 4.1, POZ. 4.2 - SCHODY WEWNĘTRZNE

OBIEKT:	PRZEBUDOWA I ROZBUDOWA O ZAPLECZE SCENICZNE BUDYNKU GMINNEGO OŚRODKA KULTURY W SIEROSZEWICACH, KAT. OBIEKTU IX		Jednostka projektująca:	Zakład Inwestycji Miejskich sp. z o.o. P. Orleański, M. Orleańska-Ordyniak Al. Powstańców Wielkopolskich 20 63-400 Ostrow Wielkopolski tel. (62) 735-02-34 e-mail: ziminvestycje@gmail.com NIP: 622-10-09-267
LOKALIZACJA:	63-405 SIEROSZEWICE, UL. OSTROWSKA 49 obrub 0011 Sieroszewice; jedn. ewidencyjna 301707_2 Sieroszewice; dz. nr 319/21			
INWESTOR:	GMINNY OŚRODEK KULTURY W SIEROSZEWICACH 63-405 SIEROSZEWICE, UL. OSTROWSKA 49			
STADIUM:	PROJEKT BUDOWLANY			MARZEC 2018
PROJEKTANT:	branża: budowl.-konstr.	mgr inż. Paweł Orleański	UAN.7342-26/91	podpis
ASYSTENT PROJEKTANTA:	branża: budowl.-konstr.	mgr inż. Magdalena Orleańska - Ordyniak		nr rys
KIEROWNIK ZESPÓŁU PROJEKTOWEGO	mgr inż. Paweł Orleański			K4