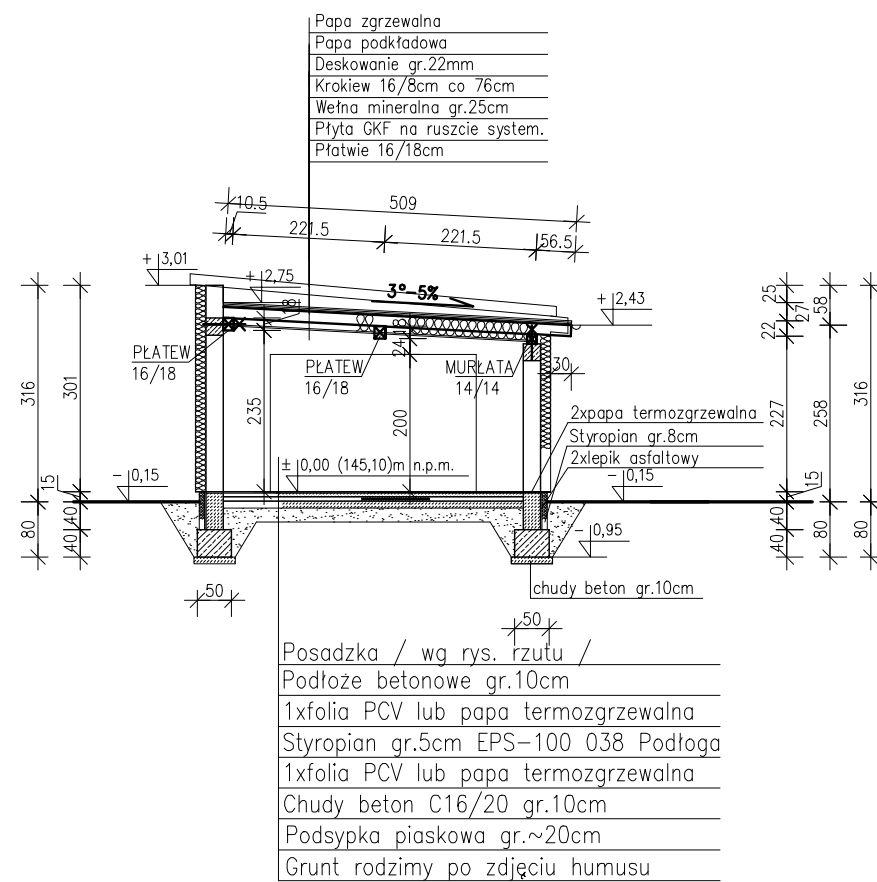
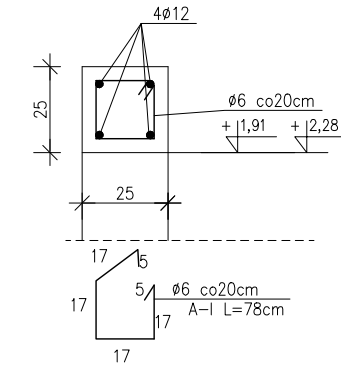


BUDYNEK DZIENNEGO DOMU WSPARCIA

PRZEKRÓJ B-B 1:100



Wieniec żelbetowy 25x25cm 1:20



| | | | |
|--|--|--|--------------------------|
| NR PROJEKTU 13/2016 | | OBIEKT BUDOWA BUDYNKU DZIENNEGO DOMU WSPARCIA | |
| ADRES BUDOWY 63-405 Sieroszewice Letowice dz.nr 758/4, 758/6, 758/10, 757 obręb ew.: 0004; jednostka ewidencyjna: 301707_2 | | INWESTOR Gmina Sieroszewice ul. Ostrowska 85, 63-405 Sieroszewice | |
| TREŚĆ RYSUNKU PRZEKRÓJ B-B | | NR RYS. 6 | DATA PAŹDZIERNIK 2016 |
| BRANŻA BUDOWLANA | STADIUM PROJEKT BUDOWLANY | SKALA 1:100 | |
| PROJEKTANT ARCHITEKTURY Upr.bud. do projektowania bez ograniczeń w specjalności architektonicznej | mgr inż. arch. Wiesław MOTYL Nr upr. UAN 7342-66/91 | PODPIS | |
| SPRAWDZAJĄCY ARCHITEKTURĘ Upr.bud. do projektowania bez ograniczeń w specjalności architektonicznej | mgr inż. arch. Włodzimierz CYBULKA Nr upr. 10/03/DOIA | PODPIS | |
| PROJEKTANT KONSTRUKCJI Upr.bud. do projektowania bez ograniczeń w specjalności konstrukcyjno-budowlanej w zakresie konstr.budowlanych | inż. Jan CZABAŃSKI Nr upr. UAN 7342-30/91 | PODPIS | |
| SPRAWDZAJĄCY KONSTRUKCJĘ Upr.bud. do projektowania z ograniczeniami w specjal. konstrukcyjno-budowlanej | mgr inż. Marian WALCZAK Nr upr. UAN 8386-105/90 | PODPIS | |
| KIEROWNIK PRACOWNI Upr.bud. do projektowania z ograniczeniami w specjal. konstrukcyjno-budowlanej i architektonicznej | Janusz MICHAŁSKI Nr upr. BN 10.9/63/79 | PODPIS | |
| ASYSTENT PROJEKTANTA | mgr inż. Sylwia KURZAWA | PODPIS | |
|  | | "BUDEX" ZAKŁAD USŁUG PROJEKTOWYCH JANUSZ MICHAŁSKI 63-400 OSTRÓW WIELKOPOLSKI ul. CZARNECKIEGO 83 Tel/fax: 082 736 71 09 adres email: budex.ostrow@op.pl | |
| PRAWA AUTORSKIE ZAREZERWOWANE USTAWA Z DN. 4 LUTY 1994r. | | | |