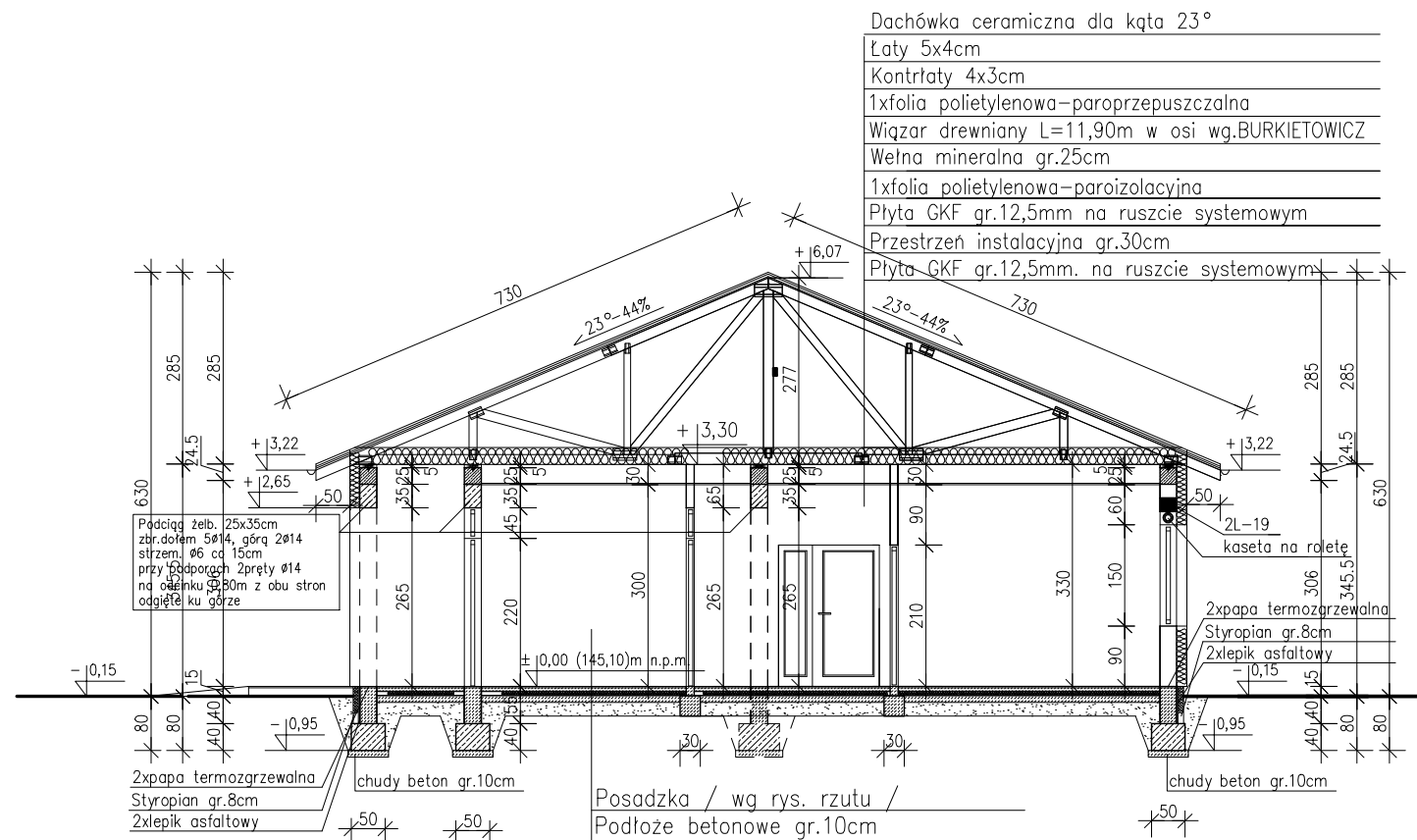
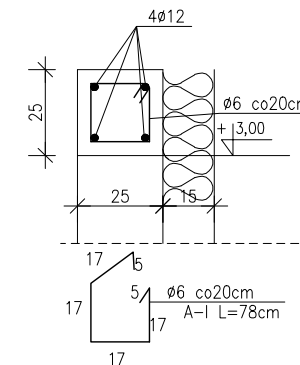


BUDYNEK DZIENNEGO DOMU WSPARCIA

PRZEKRÓJ A-A 1:100

Wieniec żelbetowy 25x25cm 1:20



Dachówka ceramiczna dla kąta 23°
 Łaty 5x4cm
 Kontrłaty 4x3cm
 1xfolia polietylenowa-paroprzepuszczalna
 Więzar drewniany L=11,90m w osi wg.BURKIETOWICZ
 Włna mineralna gr.25cm
 1xfolia polietylenowa-paroizolacyjna
 Płyta GKF gr.12,5mm na ruszcie systemowym
 Przestrzeń instalacyjna gr.30cm
 Płyta GKF gr.12,5mm. na ruszcie systemowym

Podciąg żelb. 25x35cm
 zbr.dołem 5ø14, górę 2ø14
 strzem. ø6 co 15cm
 przy podporach 2pręty ø14
 na odległości 80cm z obu stron
 odgięciu ku górze

2xpapa termozgrzewalna
 Styropian gr.8cm
 2xlepek asfaltowy

Posadzka / wg rys. rzutu /
 Podłoże betonowe gr.10cm
 1xfolia PCV lub papa termozgrzewalna
 Styropian gr.5cm EPS-100 038 Podłoga
 1xfolia PCV lub papa termozgrzewalna
 Chudy beton C16/20 gr.10cm
 Podsyпка piaskowa gr.~20cm
 Grunt rodzimy po zdjęciu humusu

NR PROJEKTU 13/2016	OBJEKT BUDOWA BUDYNKU DZIENNEGO DOMU WSPARCIA	
ADRES BUDOWY	63-405 Sieroszewice Letowice dz.nr 758/4, 758/6, 758/10, 757 obręb ew.: 0004; jednostka ewidencyjna:301707_2	
INWESTOR	Gmina Sieroszewice ul. Ostrowska 85, 63-405 Sieroszewice	
TRESC RYSUNKU	PRZEKRÓJ A-A	NR RYS. 5
BRANŻA BUDOWLANA	STADIUM PROJEKT BUDOWLANY	SKALA 1:100
DATA PAŹDZIERNIK 2016	DATA PAŹDZIERNIK 2016	
PROJEKTANT ARCHITEKTURY Upr.bud. do projektowania bez ograniczeń w specjalności architektonicznej	mgr inż. arch. Wiesław MOTYL Nr upr.UAN 7342-66/91	PODPIS
SPRAWDZAJĄCY ARCHITEKTURĘ Upr.bud. do projektowania bez ograniczeń w specjalności architektonicznej	mgr inż. arch. Włodzimierz CYBULKA Nr upr. 10/03/DOIA	PODPIS
PROJEKTANT KONSTRUKCJI Upr.bud. do projektowania bez ograniczeń w specjalności konstrukcyjno-budowlanej w zakresie konstrukcji budowlanych	inż. Jan CZABAŃSKI Nr upr.UAN 7342-30/91	PODPIS
SPRAWDZAJĄCY KONSTRUKCJĘ Upr.bud. do projektowania z ograniczeniami w specjalności konstrukcyjno-budowlanej	mgr inż. Marian WALCZAK Nr upr. UAN 8386-105/90	PODPIS
KIEROWNIK PRACOWNI Upr.bud. do projektowania z ograniczeniami w specjalności konstrukcyjno-budowlanej i architektonicznej	Janusz MICHAŁSKI Nr upr. BN 10.9/63/79	PODPIS
ASYSTENT PROJEKTANTA	mgr inż. Sylwia KURZAWA	PODPIS



"BUDEX"
ZAKŁAD USŁUG PROJEKTOWYCH
JANUSZ MICHAŁSKI
 63-400 OSTRÓW WIELKOPOLSKI
 ul. CZARNIECKIEGO 83 Tel/fax: 082 736 71 09
 adres email: budex.ostrow@op.pl

PRAWA AUTORSKIE ZAREZERWOWANE USTAWA Z DN. 4 LUTY 1994r.