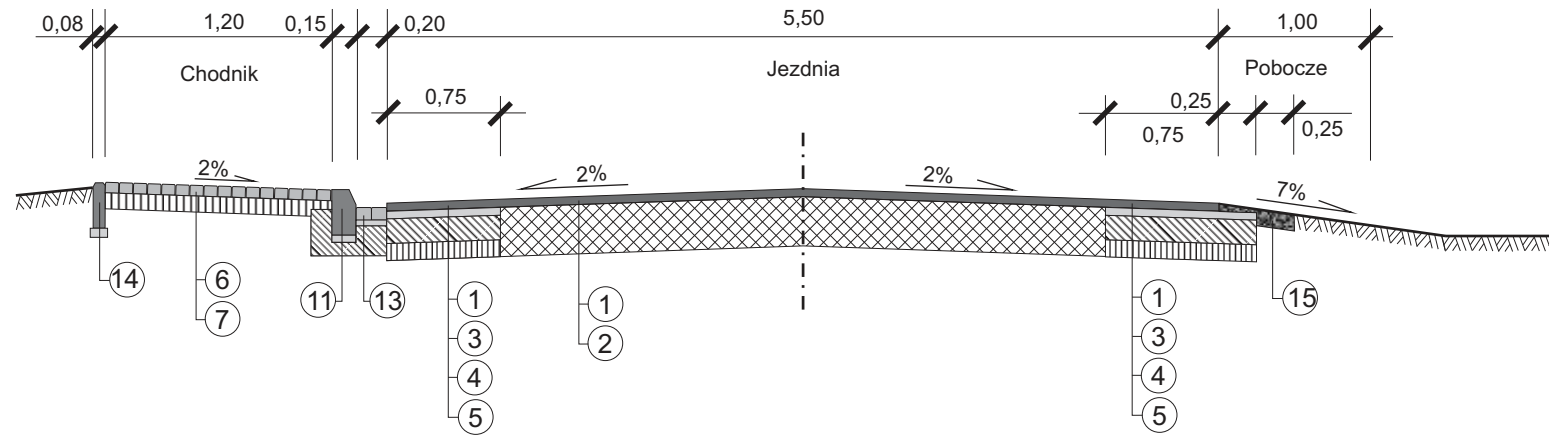
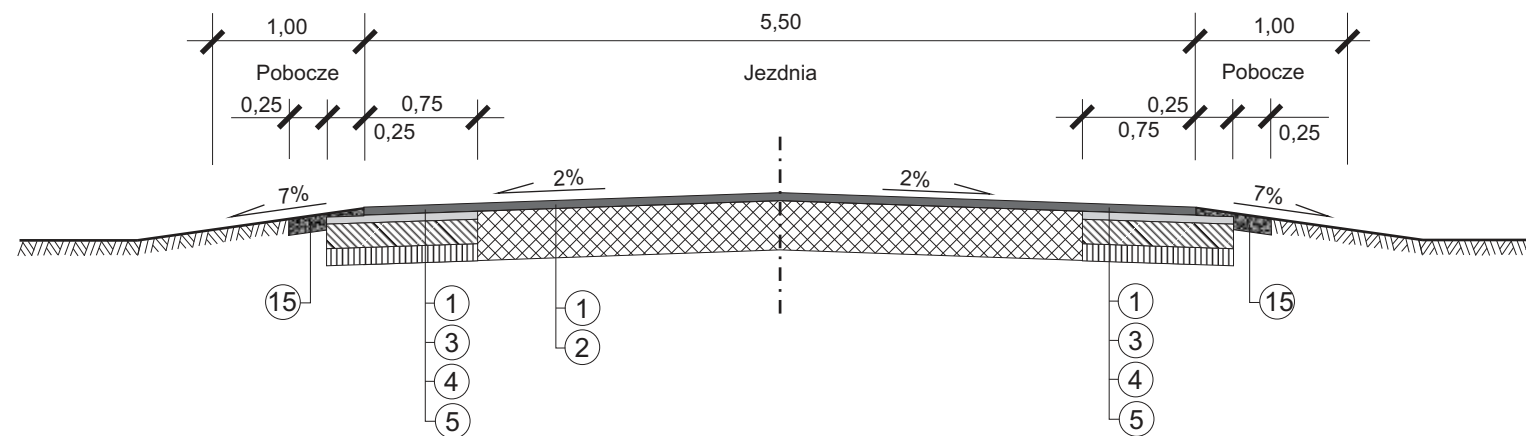


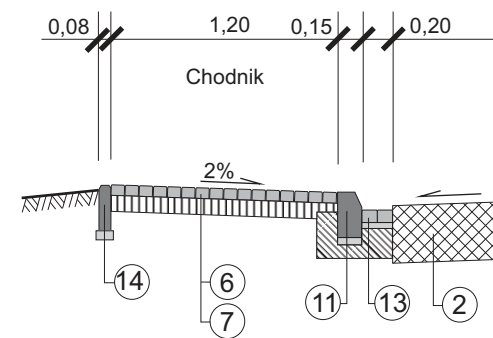
Przekrój normalny
Od km 0+000 do km 0+120



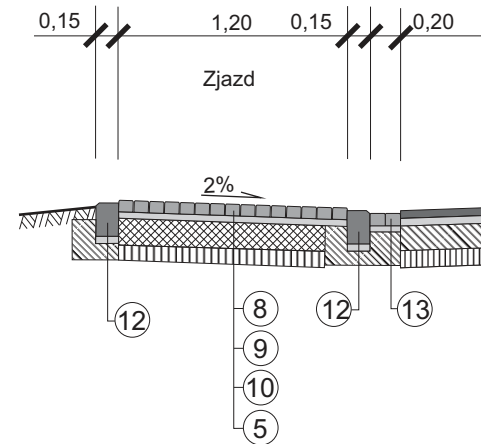
Przekrój normalny
Od km 0+ 120 do km 0+200



Przekrój normalny
Projektowany chodnik przy istniejącej jezdni



Przekrój normalny
Zjazd



OZNACZENIA

- ① Masa mineralno - asfaltowa dla KR2 (w-wa ścieralna) o gr. 4 cm
- ② Istniejąca nawierzchnia asfaltobetonowa
- ③ Masa mineralno - asfaltowa dla KR2 (w-wa wiążąca) o gr. 4 cm
- ④ Górna podbudowa z kruszywa łamanego twardego o gr. 15cm
- ⑤ Dolna podbudowa z kruszywa naturalnego o gr. 10cm
- ⑥ Kostka brukowa betonowa o gr. 6cm
- ⑦ Podsypka piaskowa o gr. 10cm
- ⑧ Kostka brukowa betonowa o gr. 8cm
- ⑨ Podsypka cementowo-piaskowa 1:4 o gr. 3cm
- ⑩ Górna podbudowa z kruszywa łamanego twardego o gr. 20 cm
- ⑪ Krawężnik lekki 15x30cm na ławie z betonu C8/10 z oporem
- ⑫ Krawężnik najazdowy 15x22cm na ławie z betonu C8/10 z oporem
- ⑬ Ściek z kostki betonowej na ławie z betonu C8/10
- ⑭ Obrzeże betonowe 6x20
- ⑮ Utwardzone pobocze kruszywem łamanym twardym o gr. 10cm

PRZEKROJE NORMALNE

| | | |
|---------------|---|-----------------|
| Temat : | Przebudowa nawierzchni drogi gminnej w Biernacicach, gm. Sieroszewice | |
| Inwestor : | Gmina Sieroszewice | |
| Projektował : | Wiktor Piętka | Branża: drogowa |
| | | Data : |
| Wykonał : | | Skala : 1:50 |
| | | Nr rys. |