

ZAKŁAD USŁUG  
 GEODEZYJNO - KARTOGRAFICZNYCH  
 Inż. Leszek Ciupka  
 63-400 Ostrow Wielkopolski  
 ul. Pułaskiego 20, tel. 738-00-42  
 R. 251025400 NIP 622-134-77-97

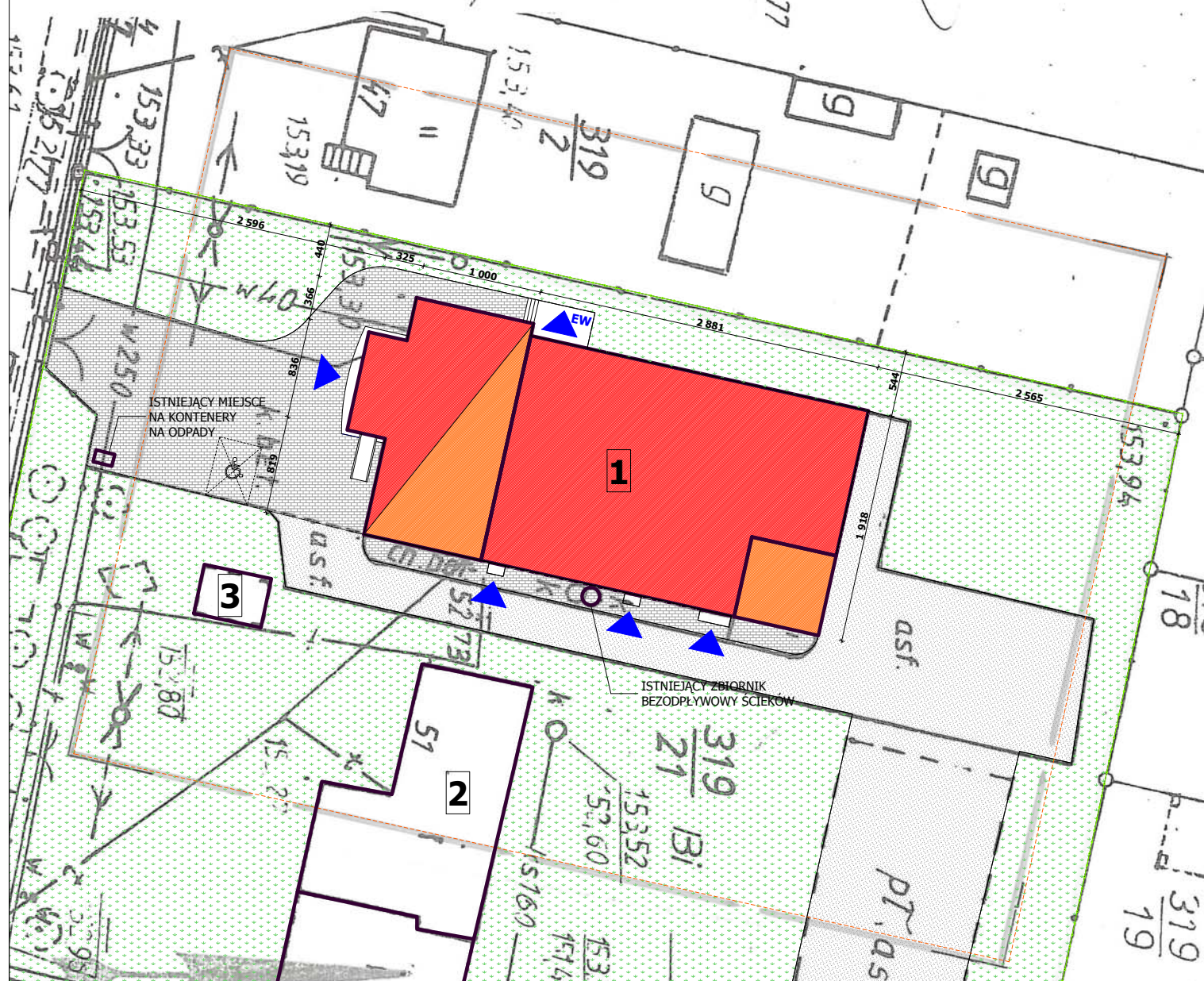
MAPA SYTUACYJNO-WYSOKOSCIOWA

SKALA 1:500

Woj. wielkopolskie  
 Powiat : ostrowski  
 Gmina : Sieroszewice  
 Obręb : 0011 - Sieroszewice  
 Arkusz : 2 Działka : 319/21  
 Pow. : 0.6300 ha  
 Nr. rej. G570 KW 57550  
 Właściciel : Gmina Sieroszewice  
 Sekcja : 444.143.061  
 KERG SI11-13/2010  
 Wykonano : dn. 27-04-2010

GEODETA UPRAWNIONY  
 Inż. Leszek Ciupka  
 ul. Pułaskiego 20  
 63-400 Ostrow Wlkp.  
 Nr uprawnień 18491

326  
 325  
 324  
 153,39  
 153,77  
 153,40  
 153,33  
 153,53  
 153,64  
 153,77  
 153,94  
 153,80  
 153,82  
 153,85  
 153,88  
 153,91  
 153,94  
 153,97  
 154,00  
 154,03  
 154,06  
 154,09  
 154,12  
 154,15  
 154,18  
 154,21  
 154,24  
 154,27  
 154,30  
 154,33  
 154,36  
 154,39  
 154,42  
 154,45  
 154,48  
 154,51  
 154,54  
 154,57  
 154,60  
 154,63  
 154,66  
 154,69  
 154,72  
 154,75  
 154,78  
 154,81  
 154,84  
 154,87  
 154,90  
 154,93  
 154,96  
 154,99  
 155,02  
 155,05  
 155,08  
 155,11  
 155,14  
 155,17  
 155,20  
 155,23  
 155,26  
 155,29  
 155,32  
 155,35  
 155,38  
 155,41  
 155,44  
 155,47  
 155,50  
 155,53  
 155,56  
 155,59  
 155,62  
 155,65  
 155,68  
 155,71  
 155,74  
 155,77  
 155,80  
 155,83  
 155,86  
 155,89  
 155,92  
 155,95  
 155,98  
 156,01  
 156,04  
 156,07  
 156,10  
 156,13  
 156,16  
 156,19  
 156,22  
 156,25  
 156,28  
 156,31  
 156,34  
 156,37  
 156,40  
 156,43  
 156,46  
 156,49  
 156,52  
 156,55  
 156,58  
 156,61  
 156,64  
 156,67  
 156,70  
 156,73  
 156,76  
 156,79  
 156,82  
 156,85  
 156,88  
 156,91  
 156,94  
 156,97  
 157,00  
 157,03  
 157,06  
 157,09  
 157,12  
 157,15  
 157,18  
 157,21  
 157,24  
 157,27  
 157,30  
 157,33  
 157,36  
 157,39  
 157,42  
 157,45  
 157,48  
 157,51  
 157,54  
 157,57  
 157,60  
 157,63  
 157,66  
 157,69  
 157,72  
 157,75  
 157,78  
 157,81  
 157,84  
 157,87  
 157,90  
 157,93  
 157,96  
 157,99  
 158,02  
 158,05  
 158,08  
 158,11  
 158,14  
 158,17  
 158,20  
 158,23  
 158,26  
 158,29  
 158,32  
 158,35  
 158,38  
 158,41  
 158,44  
 158,47  
 158,50  
 158,53  
 158,56  
 158,59  
 158,62  
 158,65  
 158,68  
 158,71  
 158,74  
 158,77  
 158,80  
 158,83  
 158,86  
 158,89  
 158,92  
 158,95  
 158,98  
 159,01  
 159,04  
 159,07  
 159,10  
 159,13  
 159,16  
 159,19  
 159,22  
 159,25  
 159,28  
 159,31  
 159,34  
 159,37  
 159,40  
 159,43  
 159,46  
 159,49  
 159,52  
 159,55  
 159,58  
 159,61  
 159,64  
 159,67  
 159,70  
 159,73  
 159,76  
 159,79  
 159,82  
 159,85  
 159,88  
 159,91  
 159,94  
 159,97  
 160,00



# PROJEKT BUDOWLANY

## BILANS TERENU

POWIERZCHNIA ZABUDOWY - BUDYNEK GOK	748,7 m <sup>2</sup> (11,9%)
POWIERZCHNIA ZABUDOWY - BUDYNKI POZOSTAŁE	398,1 m <sup>2</sup> (6,3%)
POWIERZCHNIA MAŁEJ ARCHITEKTURY	84,1 m <sup>2</sup> (1,3%)
POWIERZCHNIE UTWARDZONE	1394,0 m <sup>2</sup> (22,2%)
POWIERZCHNIE ZIELONE	3675,1 m <sup>2</sup> (58,3%)
RAZEM POWIERZCHNIA DZIAŁKI 319/21	6300,0 m <sup>2</sup> (100%)

## LEGENDA

- BUDYNEK GMINNEGO OŚRODKA KULTURY
- ZABUDOWANIA STRAŻY POŻARNEJ
- POMNIK
- WEJŚCIA DO BUDYNKU
- WYJŚCIE EWAKUACYJNE
- POW. UTWARDZONE (KOSTKA BETONOWA)
- POW. UTWARDZONE (ASFALT)
- POW. ZIELONE (TRAWNIKI)
- ZAKRES OPRACOWANIA
- GRANICE DZIAŁKI

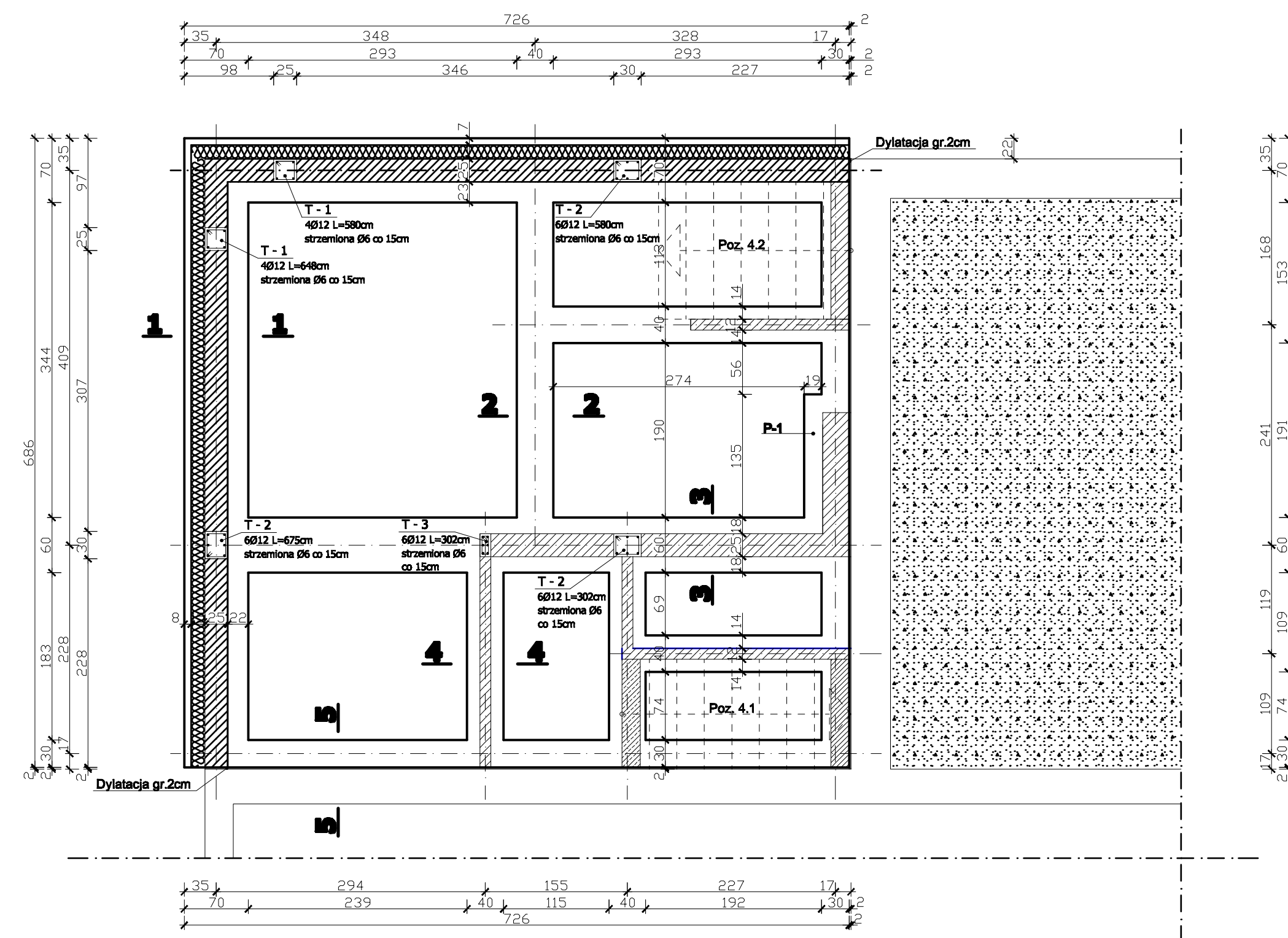
## PROJEKT ZAGOSPODAROWANIA TERENU

OBIEKT:	<b>ROZBUDOWA I PRZEBUDOWA GMINNEGO OŚRODKA KULTURY W SIEROSZEWICACH (ROZBUDOWA O ZAPLECZE SCENICZNE I NADBUDOWA O ZAPLECZE ADMINISTRACYJNE)</b>		jednostka projektująca:	
LOKALIZACJA:	63-405 SIEROSZEWICE, UL. OSTROWSKA 49		Zakład Inwestycji Miejskich sc P.Orleański, M.Orleańska-Ordyniak Al. Powstańców Wielkopolskich 20 63-400 Ostrow Wielkopolski	
INWESTOR:	GMINNY OŚRODEK KULTURY W SIEROSZEWICACH 63-405 SIEROSZEWICE, UL. OSTROWSKA 49		tel. (0-62) 735-02-34, fax (0-62) 736-11-65 e-mail: ziminwestycje@interia.pl NIP: 622-10-09-267	
STADIUM:	<b>PROJEKT ZAGOSPODAROWANIA TERENU</b>		KWIECIEŃ 2010	
PROJEKTANT:	branża: architektura	mgr inż. arch. Włodzimierz Cybułka	10/03/DOIA	podpis
PROJEKTANT:	branża: konstrukcja	mgr inż. Paweł Orleański	UAN.7342-26/91	podpis
ASYSTENT PROJEKTANTA:	branża: architektura	Iwona Trzcńska		podpis
ASYSTENT PROJEKTANTA:	branża: konstrukcja	mgr inż. Magdalena Orleańska - Ordyniak		podpis
KIEROWNIK ZESPOŁU PROJEKTOWEGO	mgr inż. Paweł Orleański			podpis
				skala: 1:50
				nr rys. <b>B1</b>

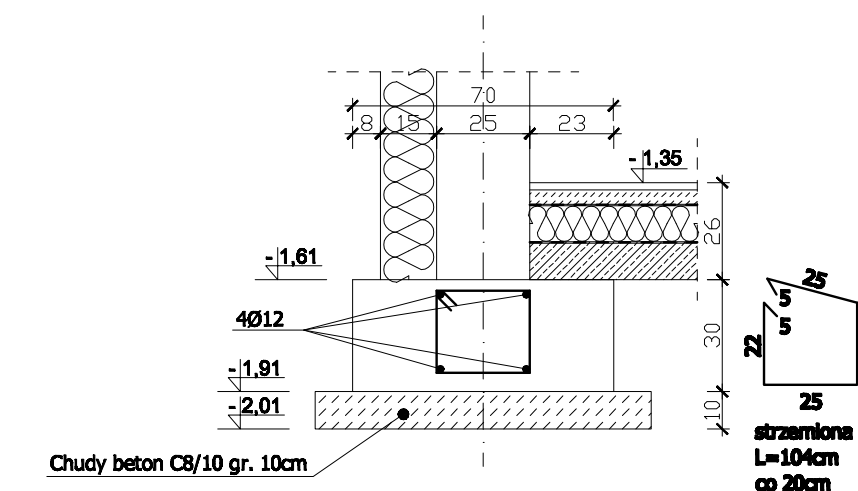


# PROJEKT BUDOWLANY

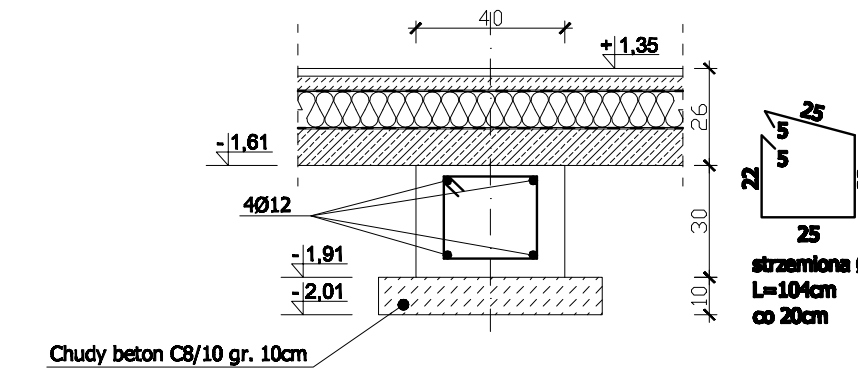
## RZUT FUNDAMENTÓW - ROZBUDOWA O ZAPLECZE SCENICZNE



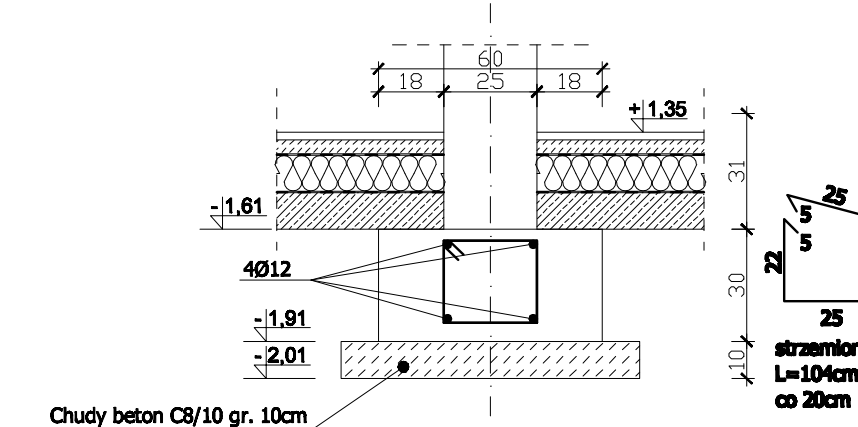
1 - 1 skala 1 : 20



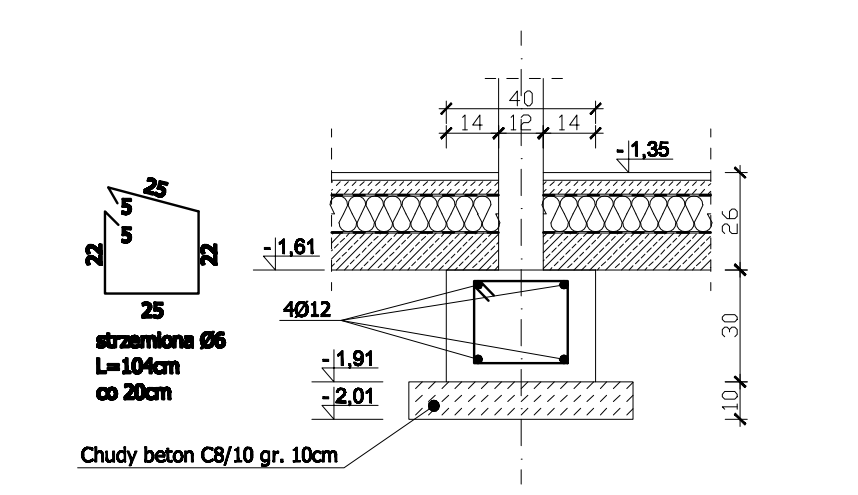
2 - 2 skala 1 : 20



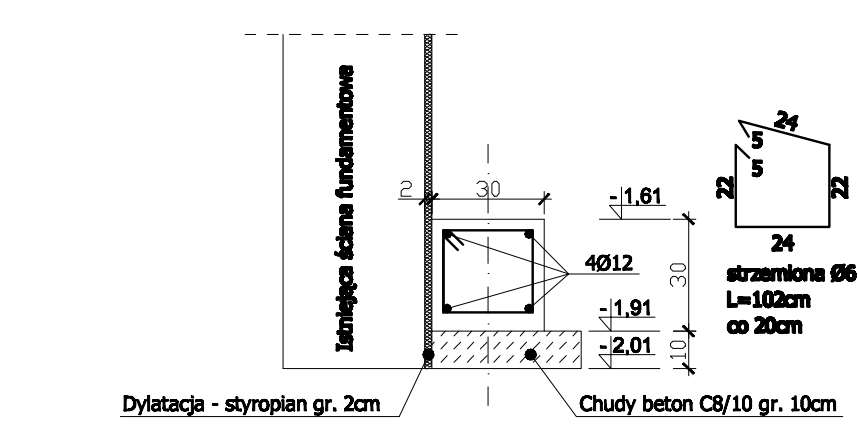
3 - 3 skala 1 : 20



4 - 4 skala 1 : 20



5 - 5 skala 1 : 20



T - 1 - trzpień żelbetowy 25x30cm zakotwiony w ławie fundamentowej oraz wieńcu żelbetowym; zbrojenie główne - pręty 4Ø12, strzemiona Ø6 L=60cm co 15cm	P - 1 - płyta żelbetowa gr. 20cm zbrojona siatką górą i dolną Ø12 co oczkach 15cm oraz 34GS
T - 2 - trzpień żelbetowy 25x30cm zakotwiony w ławie fundamentowej oraz wieńcu żelbetowym; zbrojenie główne - pręty 6Ø12, strzemiona Ø6 L=100cm co 15cm	Beton C25/30 (B30) Beton C8/10 (B10) Stal 34GS Stal S10S
T - 3 - trzpień żelbetowy 12x25cm zakotwiony w ławie fundamentowej oraz wieńcu żelbetowym; zbrojenie główne - pręty 6Ø12, strzemiona Ø6 L=60cm co 15cm	

<b>FUNDAMENTY:</b> Beton C25/30 - 6,8m³ Beton C8/10 - 3,2m³ Stal 34GS - 191kg Stal S10S - 55kg
<b>TRZPIENIE ŻELBETOWE:</b> Beton C25/30 - 2,2m³ Stal 34GS - 143kg Stal S10S - 39kg

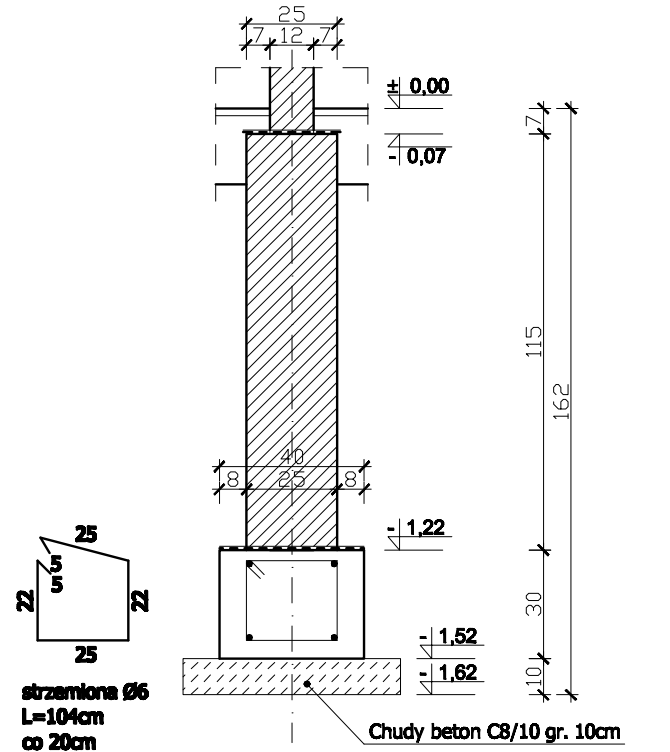
**UWAGI:**  
Projektowane fundamenty należy posadowić na poziomie fundamentów istniejących, o ile poziom ten nie jest niższy niż -1,91m.  
Jeżeli poziom istniejących fundamentów jest wyższy niż projektowany, należy wykonać prace polegające na pogłębieniu ("podbijaniu") istniejących fundamentów na odłok przyłączenia projektowanych fundamentów.  
Roboty powinny się prowadzić etapami, zgodnie z zasadami w tego typu pracach.

RZUT FUNDAMENTÓW		Jednostka projektująca:	
OBJEKT:	ROZBUDOWA I PRZEBUDOWA GMINNEGO OŚRODKA KULTURY W SIERSZEWICACH (ROZBUDOWA O ZAPLECZE SCENICZNE I NADBUDOWA O ZAPLECZE ADMINISTRACYJNE)	Zakład Inżynierii Miejskiej w P.Ożewickim, M. Orlewska-Ordyniak	
LOKALIZACJA:	63-405 SIERSZEWICZKI, UL. OSTROWSKA 49	Al. Powstańców Wielkopolskich 30	
INWESTOR:	GMINNY OŚRODEK KULTURY W SIERSZEWICACH 63-405 SIERSZEWICZKI, UL. OSTROWSKA 49	63-202 Opatów Wielkopolski	
STADIUM:	PROJEKT BUDOWLANY	tel. (0-42) 75-05-34, fax (0-42) 75-11-45	
PROJEKTANT:	mgr inż. Paweł Orlewski	e-mail: zimnowieczna@poczta.pl	
ASISTENT PROJEKTANTA:	mgr inż. Magdalena Orlewska - Ordyniak	NIP: 632-10-09-307	
ROZBUDOWA ZESPÓŁU PROJEKTOWO:	mgr inż. Paweł Orlewski	KWIECIEŃ 2010	
		skala 1 : 50	
		C1a	

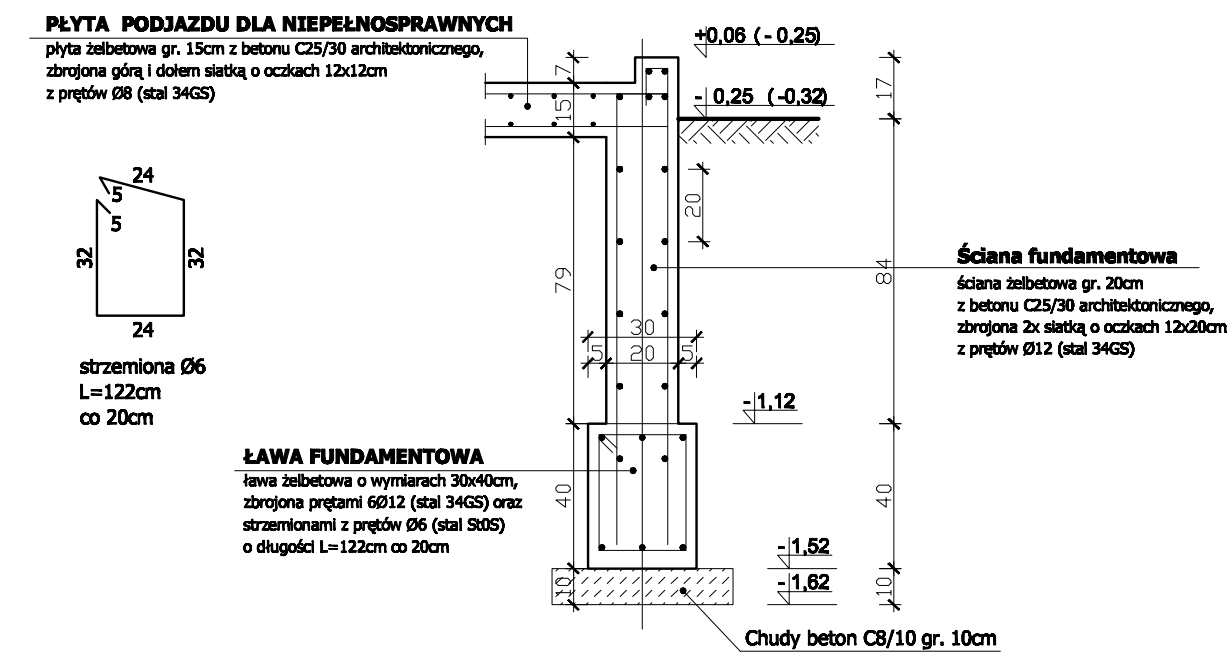
# PROJEKT BUDOWLANY

## RZUT FUNDAMENTÓW - NADBUDOWA O ZAPLECZE ADMINISTRACYJNE

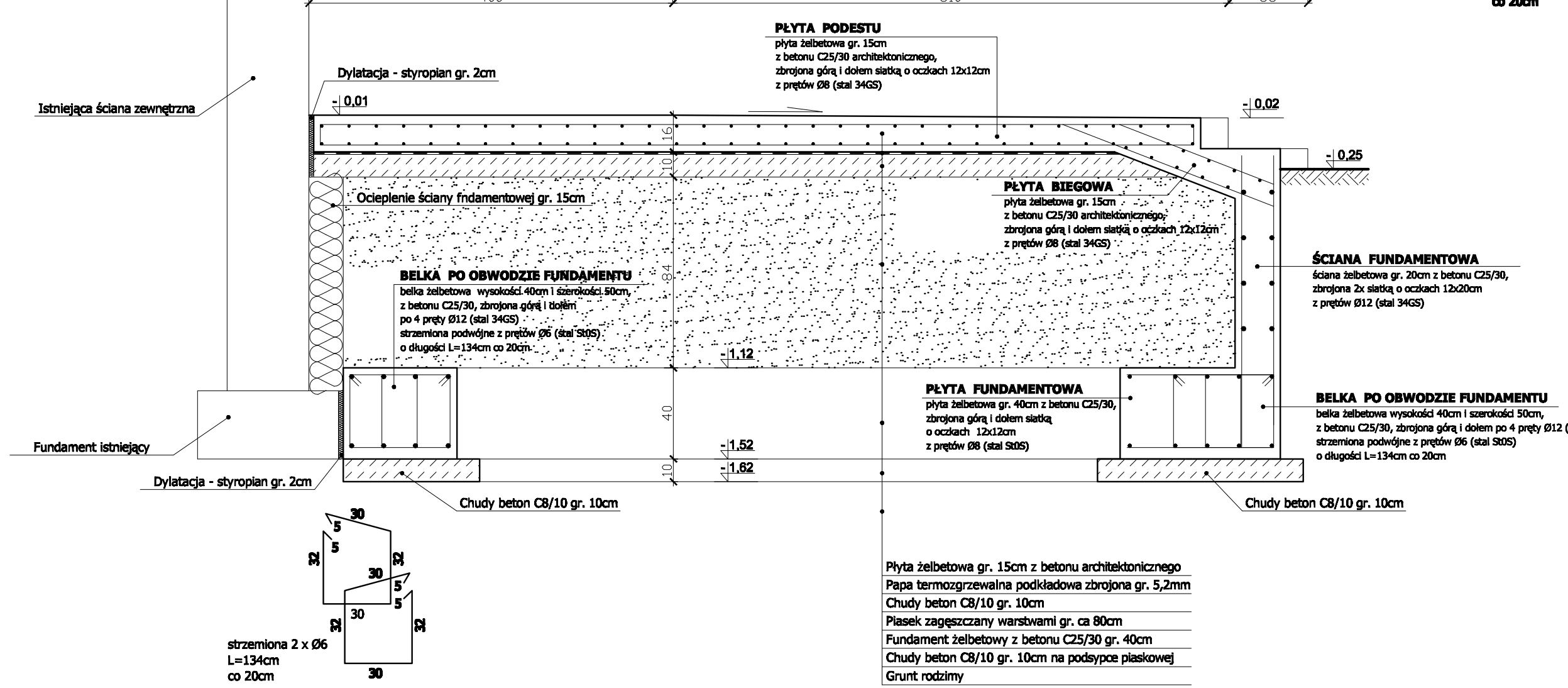
### 3 - 3 skala 1 : 20



### 2 - 2 skala 1 : 20



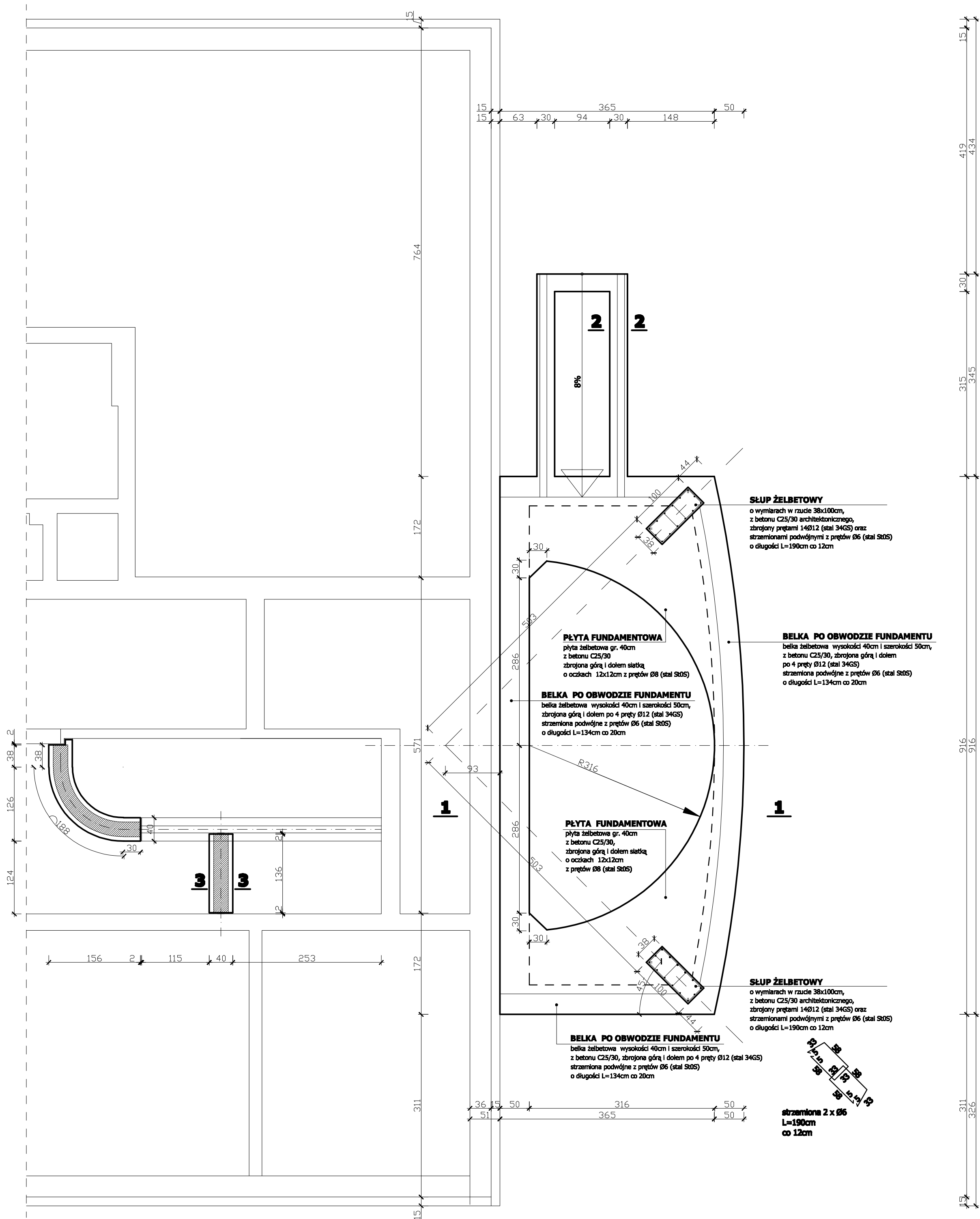
### 1 - 1 skala 1 : 20



**ZESTAWIENIE MATERIAŁU:**

Beton C25/30	- 10,4m³
Beton C25/30 architektonicznego	- 35,1m³
Beton C8/10	- 9,8m³
Stal S10S (Ø12)	- 1438kg
Stal S10S (Ø8)	- 798kg
Stal S10S (Ø6)	- 153kg

- UWAGI**
1. Projektowane fundamenty należy posadzić na poziomie fundamentów istniejących.
  2. Wszystkie wymiary należy sprawdzić na budowie.
  3. Wszystkie roboty budowlane należy prowadzić zgodnie ze sztuką budowlaną.

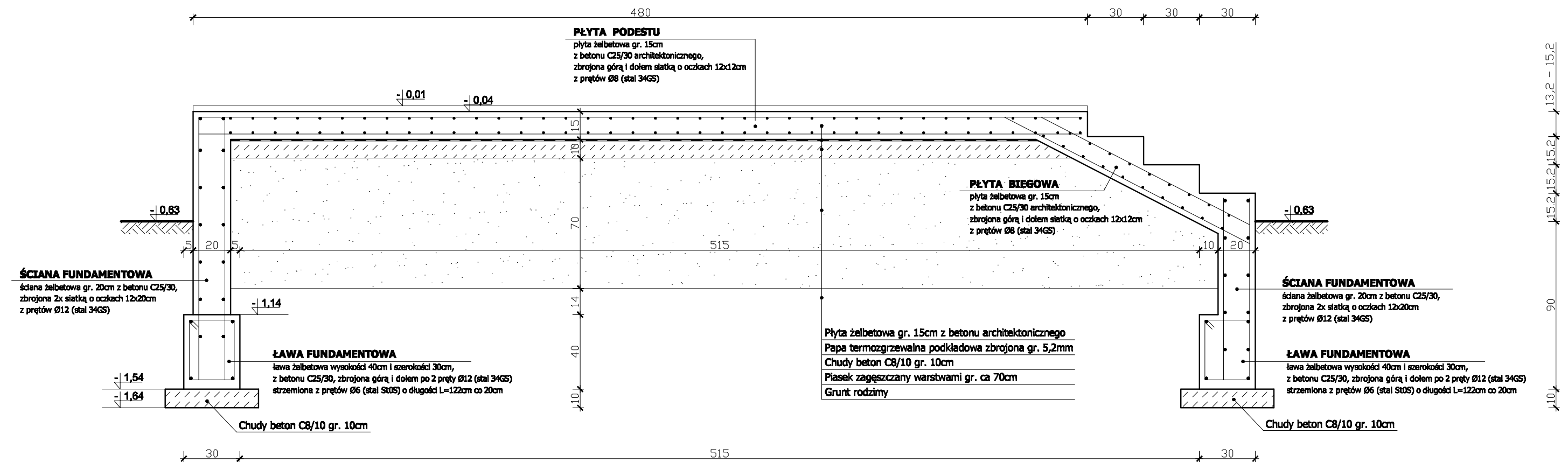


RZUT FUNDAMENTÓW		Jednostka projektująca:
OBIEKT:	ROZBUDOWA I PRZEBUDOWA GMINNEGO OŚRODKA KULTURY W SIEROSZEWICACH (ROZBUDOWA O ZAPLECZE SCENICZNE I NADBUDOWA O ZAPLECZE ADMINISTRACYJNE)	Zakład Inżynierii i Projektów w Sieroszowicach Al. Powstańców Wielkopolskich 30 63-405 Sieroszowice
LOKALIZACJA:	63-405 SIEROSZEWICE, UL. OSTROWSKA 49	tel. 61-42-73-63-34, fax 61-42-736-11-45 e-mail: biuro@inproj.pl
INWESTOR:	GMINNY OŚRODEK KULTURY W SIEROSZEWICACH 63-405 SIEROSZEWICE, UL. OSTROWSKA 49	tel. 622-36-09-267
STADIUM:	PROJEKT BUDOWLANY	KWIECIEŃ 2010
PROJEKTANT:	mgr inż. Paweł Orleański	UAN.7342-26/91
ADRESENT:	mgr inż. Magdalena Orleańska - Ordyniak	podpis
PROJEKTOWALCA:	mgr inż. Paweł Orleański	podpis
KORZYNIK ZOBOWIĄZANY PROJEKTYWOWO:	mgr inż. Paweł Orleański	podpis

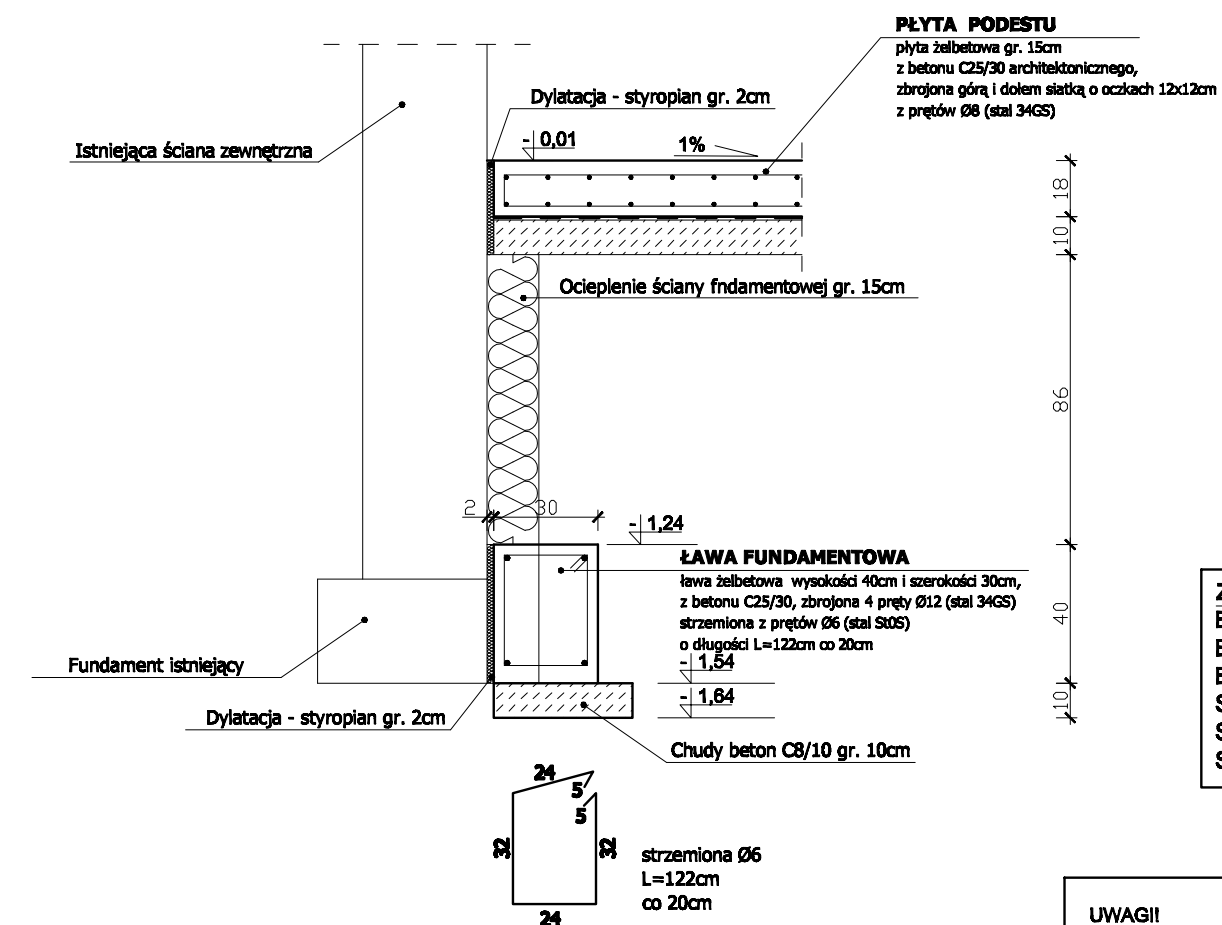
# PROJEKT BUDOWLANY

## RZUT FUNDAMENTÓW - WYJŚCIE EWAKUACYJNE Z SALI WIDOWISKOWEJ

1 - 1 skala 1 : 20



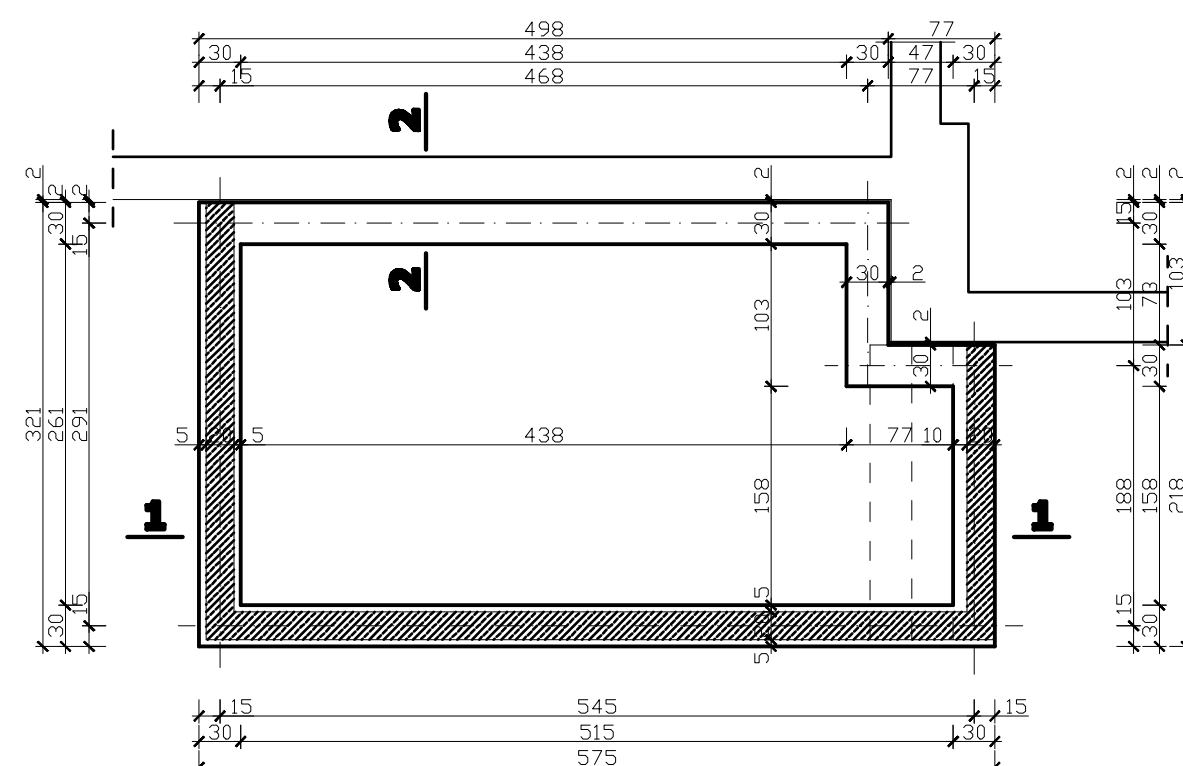
2 - 2 skala 1 : 20



ZESTAWIENIE MATERIAŁU:	
Beton C25/30	- 3,7m <sup>3</sup>
Beton C25/30 architektoniczny	- 2,2m <sup>3</sup>
Beton C8/10	- 0,7m <sup>3</sup>
Stal 34GS (Ø12)	- 527kg
Stal 34GS (Ø8)	- 178kg
Stal S10S (Ø6)	- 21kg

- UWAGI!**
1. Projektowane fundamenty należy posadzić na poziomie fundamentów istniejących.
  2. Wszystkie wymiary należy sprawdzić na budowie.
  3. Wszystkie roboty budowlane należy prowadzić zgodnie ze sztuką budowlaną.

## RZUT FUNDAMENTÓW skala 1 : 20



RZUT FUNDAMENTÓW				Jednostka projektująca:	
OBIEKT:	ROZBUDOWA I PRZEBUDOWA GMINNEGO OŚRODKA KULTURY W SIEROSZEWICACH (ROZBUDOWA O ZAPLECZE SCENICZNE I NADBUDOWA O ZAPLECZE ADMINISTRACYJNE)			Zakład Inżynierii Miejskich nr P.Orleański, M.Orleańska-Ordyniak Al. Powstańców Wielkopolskich 20 63-405 Osów Wielkopolski tel. (0-62) 736-02-34, fax (0-62) 736-11-65 e-mail: zimnowy@oplenet.pl NIP: 622-18-69-307	
LOKALIZACJA:	63-405 SIEROSZEWICE, UL. OSTROWSKA 49			63-405 Osów Wielkopolski tel. (0-62) 736-02-34, fax (0-62) 736-11-65 e-mail: zimnowy@oplenet.pl NIP: 622-18-69-307	
INWESTOR:	GMINNY OŚRODEK KULTURY W SIEROSZEWICACH 63-405 SIEROSZEWICE, UL. OSTROWSKA 49			KWIECIEŃ 2010	
STADIUM:	PROJEKT BUDOWLANY			skala: 1 : 50	
PROJEKTANT:	branża: konstrukcja	mgr inż. Paweł Orleański	UAN.7342-26/91	podpis	
ADWENTANT:	branża: konstrukcja	mgr inż. Magdalena Orleańska - Ordyniak		podpis	
PROJEKTANTA:	branża: konstrukcja	mgr inż. Magdalena Orleańska - Ordyniak		podpis	
KIEROWNIK ZESPÓŁU PROJEKTOWEGO:	mgr inż. Paweł Orleański			podpis	

**C1c**

# PROJEKT BUDOWLANY

## ZESTAWIENIE POWIERZCHNI UŻYTKOWEJ

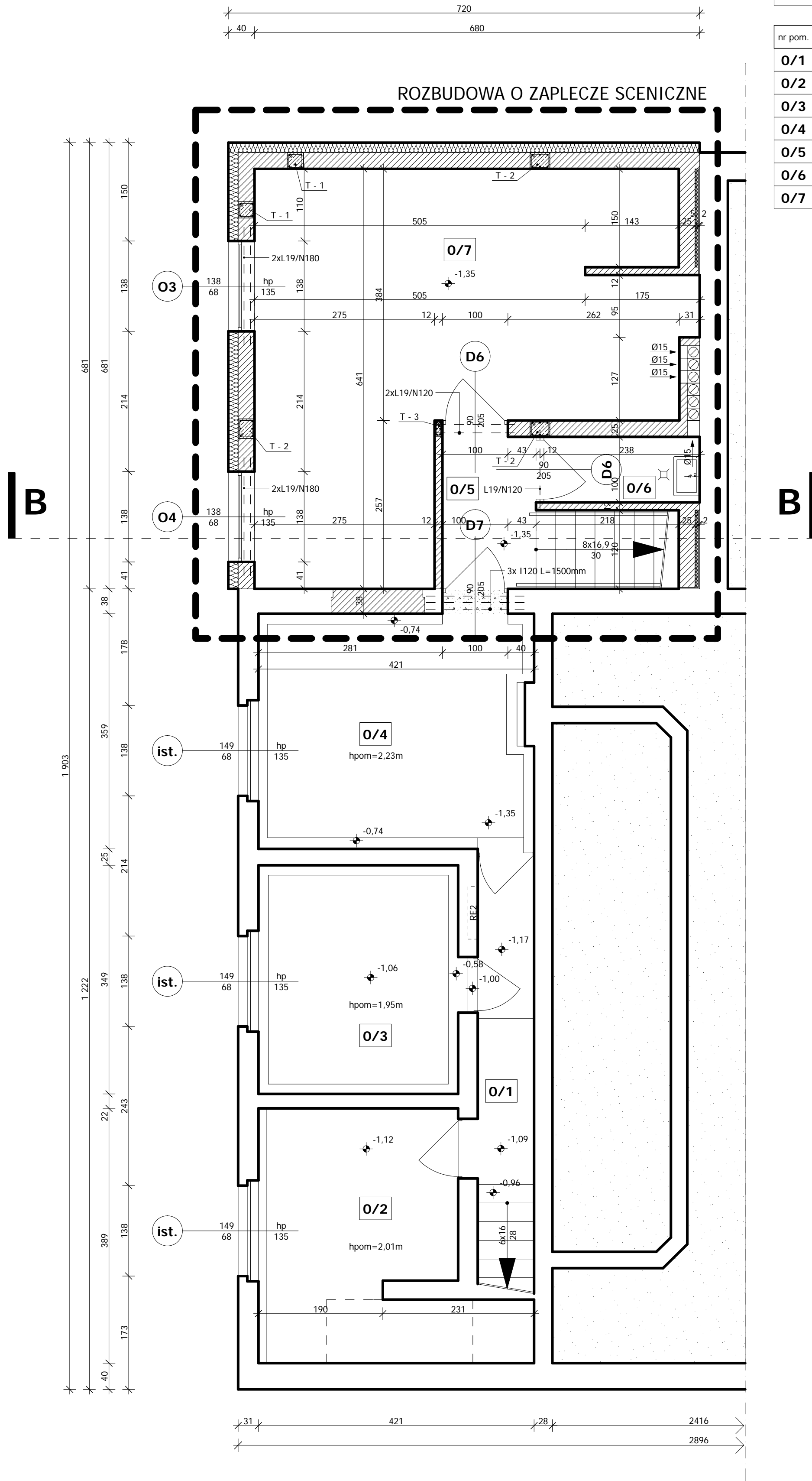
nr pom.	nazwa pomieszczenia	pow. użytkowa [m <sup>2</sup> ]	rodzaj posadzki
0/1	KORYTARZ	5,7	płytki podłogowe
0/2	POMIESZCZENIE MAGAZYNOWE	12,2	posadzka betonowa
0/3	MAGAZYN OLEJU OPAŁOWEGO	8,8	płytki podłogowe
0/4	KOTŁOWNIA	12,4	płytki podłogowe
0/5	KORYTARZ Z KLATKA SCHODOWA	6,8	płytki gresowe antypoślizgowe
0/6	POMIESZCZENIE GOSPODARCZE	2,4	płytki gresowe antypoślizgowe
0/7	MAGAZYN	30,5	płytki gresowe antypoślizgowe
<b>RAZEM</b>		<b>78,8</b>	

## ZESTAWIENIE NADPROŻY

L19/120	- 3 szt.
L19/180	- 4 szt.
I120 L=1500mm	- 3 szt.

### Uwaga!

Pod nadproża stalowe wykonać poduszki żelbetowe z betonu C25/30 gr. 10 cm. Belki stalowe połączyć ze sobą śrubami M12 w rozstawie nie rzadziej niż 500mm. Śruby umieścić w otworach wywierconych w środnikach w połowie wysokości belek.



## LEGENDA

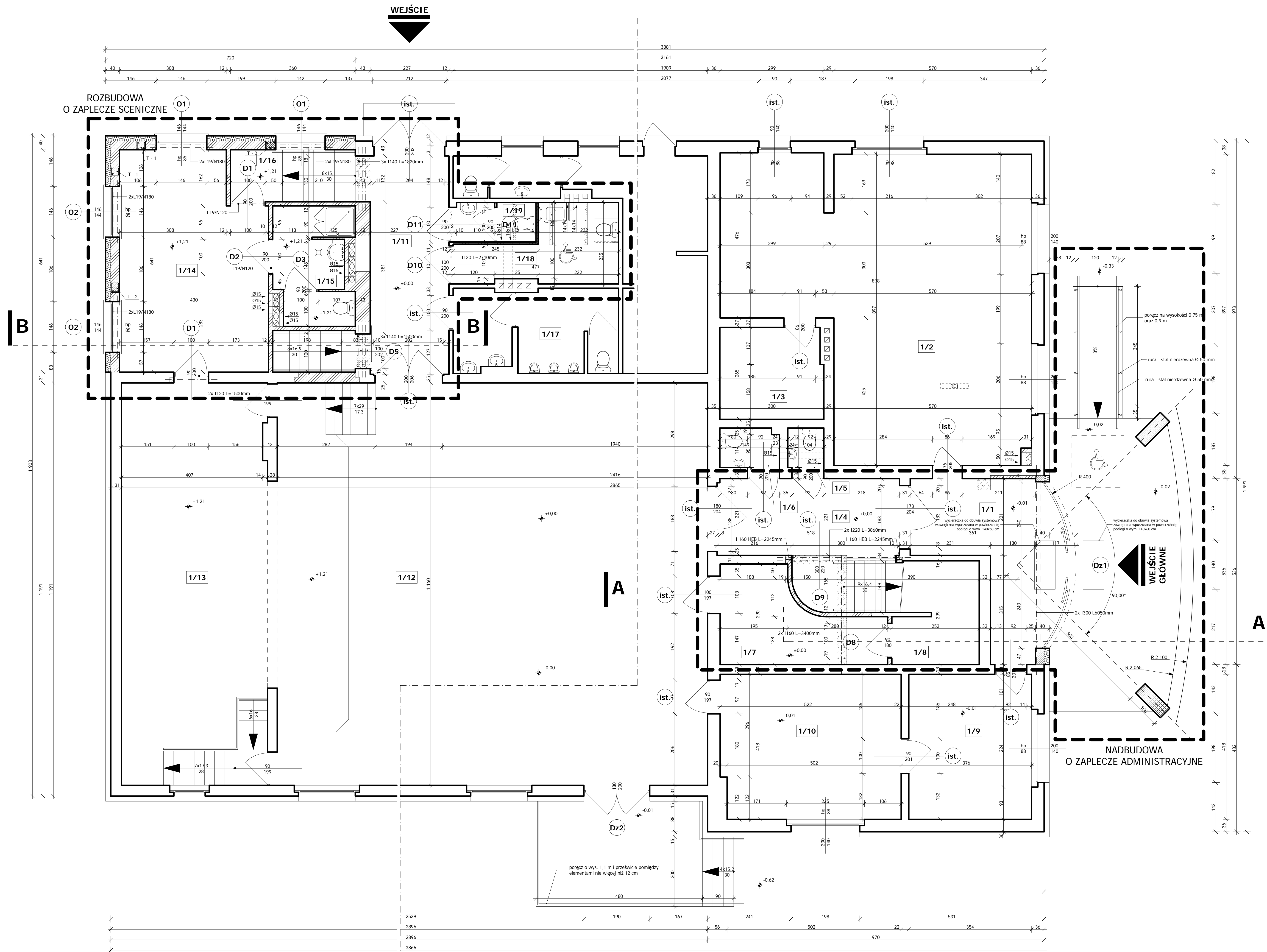
	MUR ISTNIEJĄCY Z OCIEPLENIEM (ŚCIANA ZEWNĘTRZNA) ZGODNIE Z PROJEKTEM TERMOMODERNIZACJI (ODRĘBNE OPRACOWANIE)
	MUR ISTNIEJĄCY
	MUR PROJEKTOWANY Z OCIEPLENIEM (ŚCIANA ZEWNĘTRZNA)
	MUR PROJEKTOWANY, ZAMUROWANIA
	WYBURZENIA
	ZAKRES OPRACOWANIA

## RZUT PIWNICY

OBIEKT:	ROZBUDOWA I PRZEBUDOWA GMINNEGO OŚRODKA KULTURY W SIEROSZEWICACH (ROZBUDOWA O ZAPLECZE SCENICZNE I NADBUDOWA O ZAPLECZE ADMINISTRACYJNE)			Jednostka projektująca:
LOKALIZACJA:	63-405 SIEROSZEWICE, UL. OSTROWSKA 49			Zakład Inwestycji Miejskich sp. z o.o. P. Orleański, M. Orleańska-Ordyniak Al. Powstańców Wielkopolskich 20 63-400 Ostrow Wielkopolski tel. (0-62) 735-02-34; fax (0-62) 736-11-65 e-mail: zimainwestycje@interia.pl NIP: 622-10-09-267
INWESTOR:	GMINNY OŚRODEK KULTURY W SIEROSZEWICACH 63-405 SIEROSZEWICE, UL. OSTROWSKA 49			
STADIUM:	PROJEKT BUDOWLANY			KWIECIEŃ 2010
PROJEKTANT:	branża: architektura	mgr inż. arch. Włodzisław Cybulka	10/03/DOIA	podpis
PROJEKTANT:	branża: konstrukcja	mgr inż. Paweł Orleański	UAN.7342-26/91	podpis
ASYSTENT:	branża: architektura	Iwona Trzcicka		podpis
ASYSTENT:	branża: konstrukcja	mgr inż. Magdalena Orleańska - Ordyniak		podpis
KIEROWNIK ZESPOŁU PROJEKTOWEGO	mgr inż. Paweł Orleański			podpis
				skala: 1:50
				nr rys.
				<b>C2</b>



# PROJEKT BUDOWLANY



## ZESTAWIENIE POWIERZCHNI UŻYTKOWEJ

nr pom.	nazwa pomieszczenia	pow. użytkowa (m <sup>2</sup> )	rodzaj posadzki
1/1	WIATROLAP	15,6	łastriko
1/2	BIBLIOTEKA	66,2	deski sosnowe
1/3	ZAPLECZE	7,8	wykładzina dywanowa
1/4	HOL Z KLATKĄ SCHODOWĄ	16,6	łastriko
1/5	WC	1,2	plytki ceramiczne podłogowe
1/6	WC	1,9	plytki ceramiczne podłogowe
1/7	SZATNIA	10,1	parkiet drewniany
1/8	MAGAZYN PODRĘCZNY	-	plytki ceramiczne podłogowe
1/9	KUCHNIA - MAGAZYN	14,8	plytki ceramiczne podłogowe
1/10	KUCHNIA	21,6	plytki ceramiczne podłogowe
1/11	KORYTARZ	14,3	plytki ceramiczne podłogowe
1/12	SALA WIDOWISKOWA ZE SCENĄ	280,3	plytki ceramiczne podłogowe
1/13	ZAPLECZE SCENICZNE	47,7	plytki ceramiczne podłogowe
1/14	GARDEROBA	25,6	panele laminowane
1/15	ZESPÓŁ SANITARNY	6,0	plytki ceramiczne podłogowe
1/16	KLATKA SCHODOWA	7,3	plytki ceramiczne podłogowe
1/17	ZESPÓŁ SANITARNY MĘSKI	11,1	plytki ceramiczne podłogowe
1/18	ZESPÓŁ SANITARNY DLA OSÓB NIEPEŁNOSP.	8,1	plytki ceramiczne podłogowe
1/19	ZESPÓŁ SANITARNY DAMSKI	2,7	plytki ceramiczne podłogowe
<b>RAZEM</b>		<b>588,9</b>	

## ZESTAWIENIE NADPROŻY

L19/120	- 2 szt.
L19/180	- 8 szt.
I120 L=1500mm	- 2 szt.
I120 L=2710mm	- 1 szt.
I140 L=1500mm	- 3 szt.
I140 L=1820mm	- 3 szt.
I180 L=3500mm	- 2 szt.

### Uwaga!

Pod nadproża stalowe wykonać poduszki z betonu C25/30 gr. 10 cm.  
Belki stalowe połączyć ze sobą śrubami M12 w rozstawie nie rzadziej niż 500mm.  
Śruby umieścić w otworach wywierconych w środnikach w połowie wysokości belek.

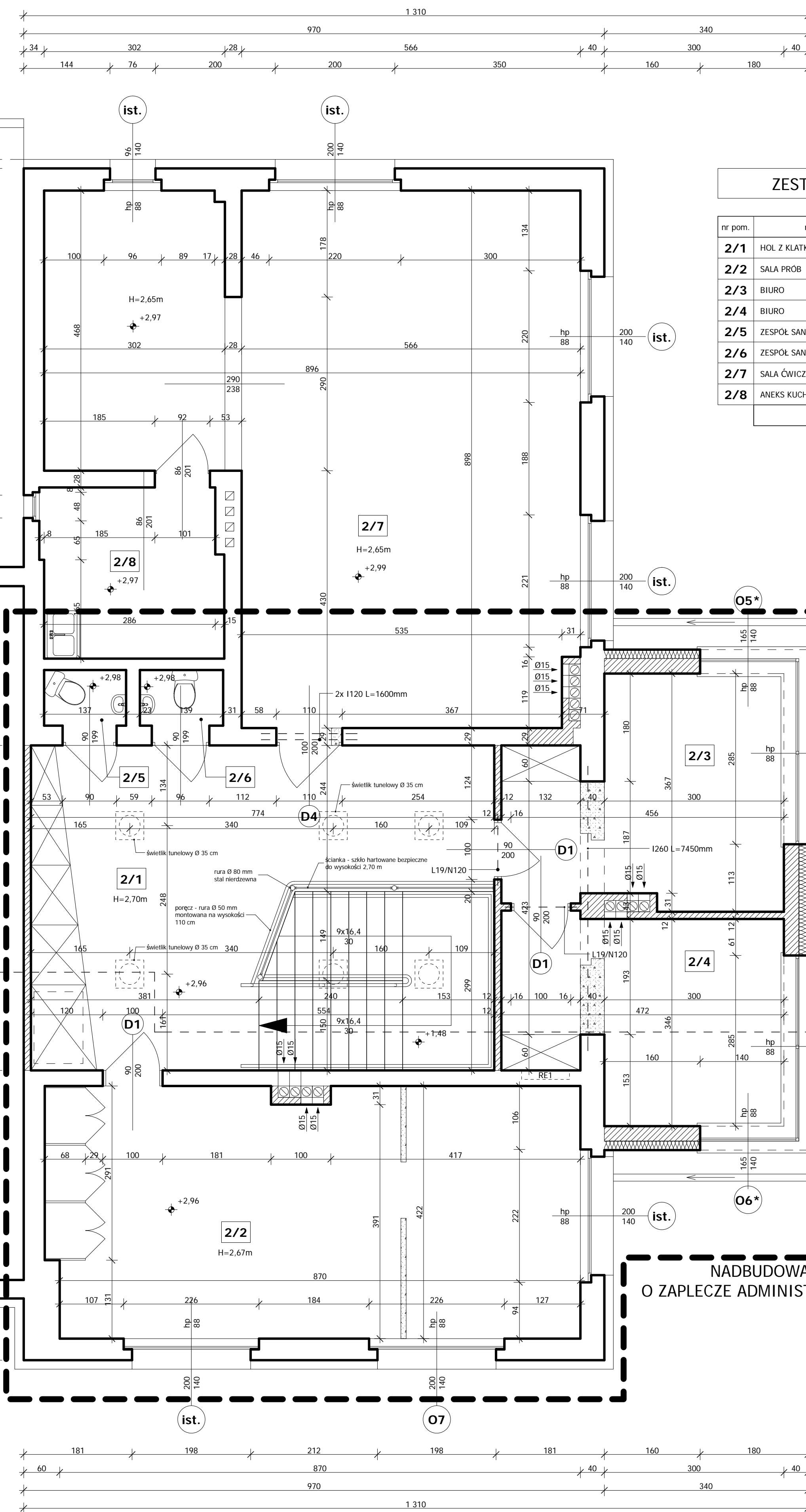
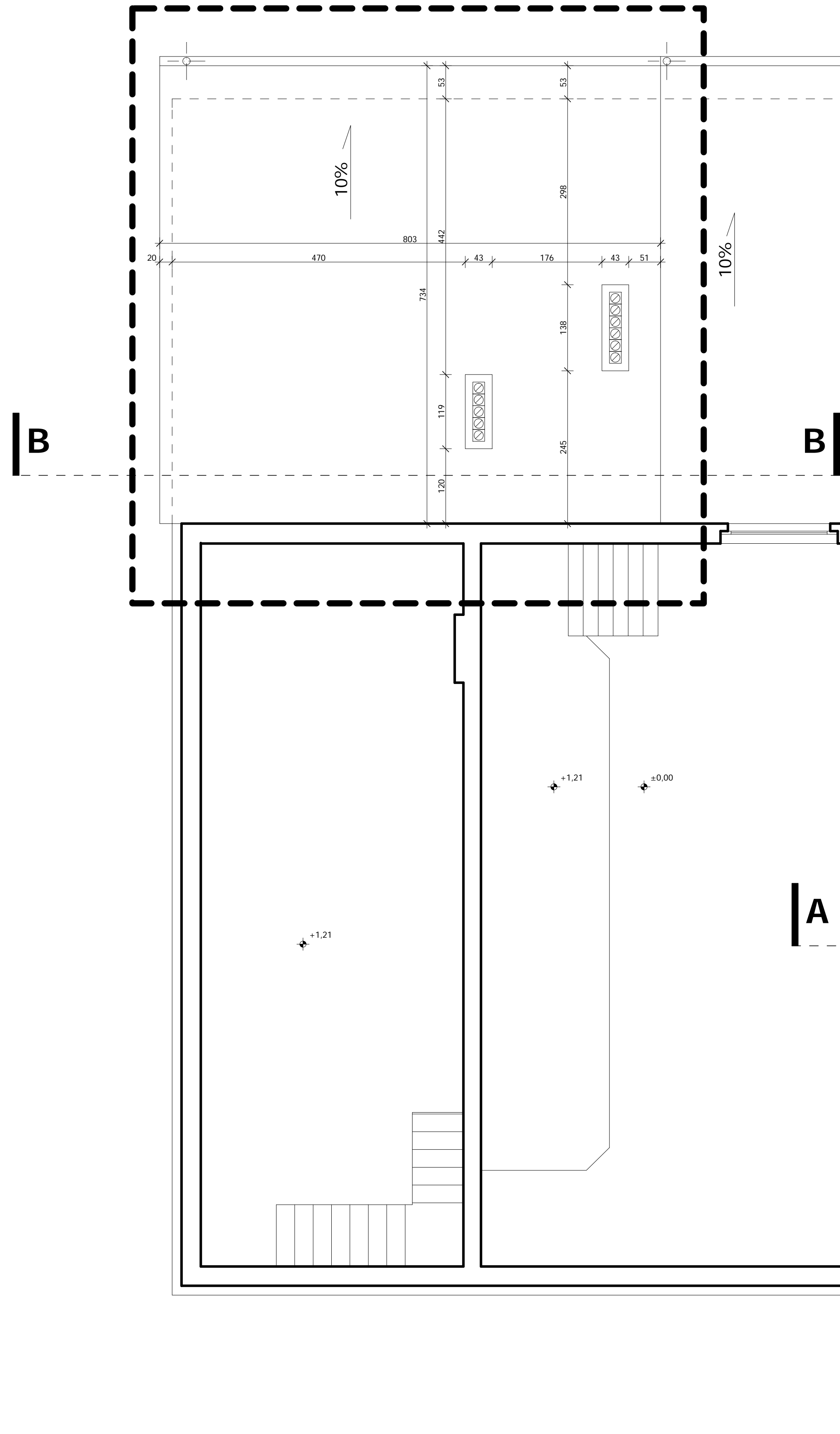
## LEGENDA

	MUR ISTNIEJĄCY Z OCIEPLENIEM (ŚCIANA ZEWNĘTRZNA) ZGODNIE Z PROJEKTEM TERMOMODERNIZACJI (ODREBNE OPRACOWANIE)
	MUR ISTNIEJĄCY
	MUR PROJEKTOWANY Z OCIEPLENIEM (ŚCIANA ZEWNĘTRZNA)
	MUR PROJEKTOWANY, ZAMUROWANIA
	WYBURZENIA
	ZAKRES OPRACOWANIA

## RZUT PARTERU

OBJĘTOŚĆ:	ROZBUDOWA I PRZEBUDOWA GMINNEGO OŚRODKA KULTURY W SIERSZEWICACH (ROZBUDOWA O ZAPLECZE SCENICZNE I NADBUDOWA O ZAPLECZE ADMINISTRACYJNE)	Zakład Inżynierski Magda i Inż. Paweł Orleañski, ul. Ostrowska-Orleañska, 4 63-403 Sierszevice, tel. 71 43 40 000, e-mail: biuro@magda-i-pawel.pl
LOKALIZACJA:	63-403 SIERSZEWICE, UL. OSTROWSKA 49	43 403 Sierszevice, tel. 71 43 40 000, e-mail: biuro@magda-i-pawel.pl
INWESTOR:	GMINNY OŚRODEK KULTURY W SIERSZEWICACH 63-403 SIERSZEWICE, UL. OSTROWSKA 49	43 403 Sierszevice, tel. 71 43 40 000, e-mail: biuro@magda-i-pawel.pl
PROJEKT BUDOWLANY		KWIECIEŃ 2010
STRONA:	1	10/03/DOJA
PROJEKTANTA:	mgr inż. arch. Włodzisław Cymbala	1/50
PROJEKTANTA:	mgr inż. Paweł Orleañski	UAN 7342-26/01
PROJEKTANTA:	mgr inż. Iwona Trzcifka	
PROJEKTANTA:	mgr inż. Magdalena Orleañska - Ordyński	
PROJEKTANTA:	mgr inż. Paweł Orleañski	

ROZBUDOWA  
O ZAPLECZE SCENICZNE



ZESTAWIENIE POWIERZCHNI UŻYTKOWEJ

nr pom.	nazwa pomieszczenia	pow. użytkowa [m <sup>2</sup> ]	rodzaj posadzki
2/1	HOL Z KLATKĄ SCHODOWĄ	36,7	plytki ceramiczne podłogowe
2/2	SALA PROB	37,4	panele laminowane
2/3	BIURO	15,8	panele laminowane
2/4	BIURO	15,1	panele laminowane
2/5	ZESPÓŁ SANITARNY	1,3	plytki ceramiczne podłogowe
2/6	ZESPÓŁ SANITARNY	1,3	plytki ceramiczne podłogowe
2/7	SALA ĆWICZEŃ	65,7	parkiet drewniany
2/8	ANEKS KUCHENNY	8,5	plytki ceramiczne podłogowe
<b>RAZEM</b>		<b>181,8</b>	

ZESTAWIENIE NADPROŻY

- L19/120 - 2 szt.
- I120 L=1600mm - 2 szt.
- I140 L=7450mm - 3 szt.

Uwaga!  
Pod nadproża stalowe wykonać poduszki żelbetowe z betonu C25/30 gr. 10 cm. Belki stalowe połączyć ze sobą śrubami M12 w rozstawie nie rzadziej niż 500mm. Śruby umieścić w otworach wywierconych w środkach w połowie wysokości belek.

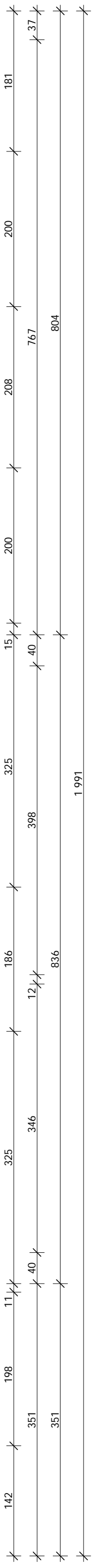
LEGENDA

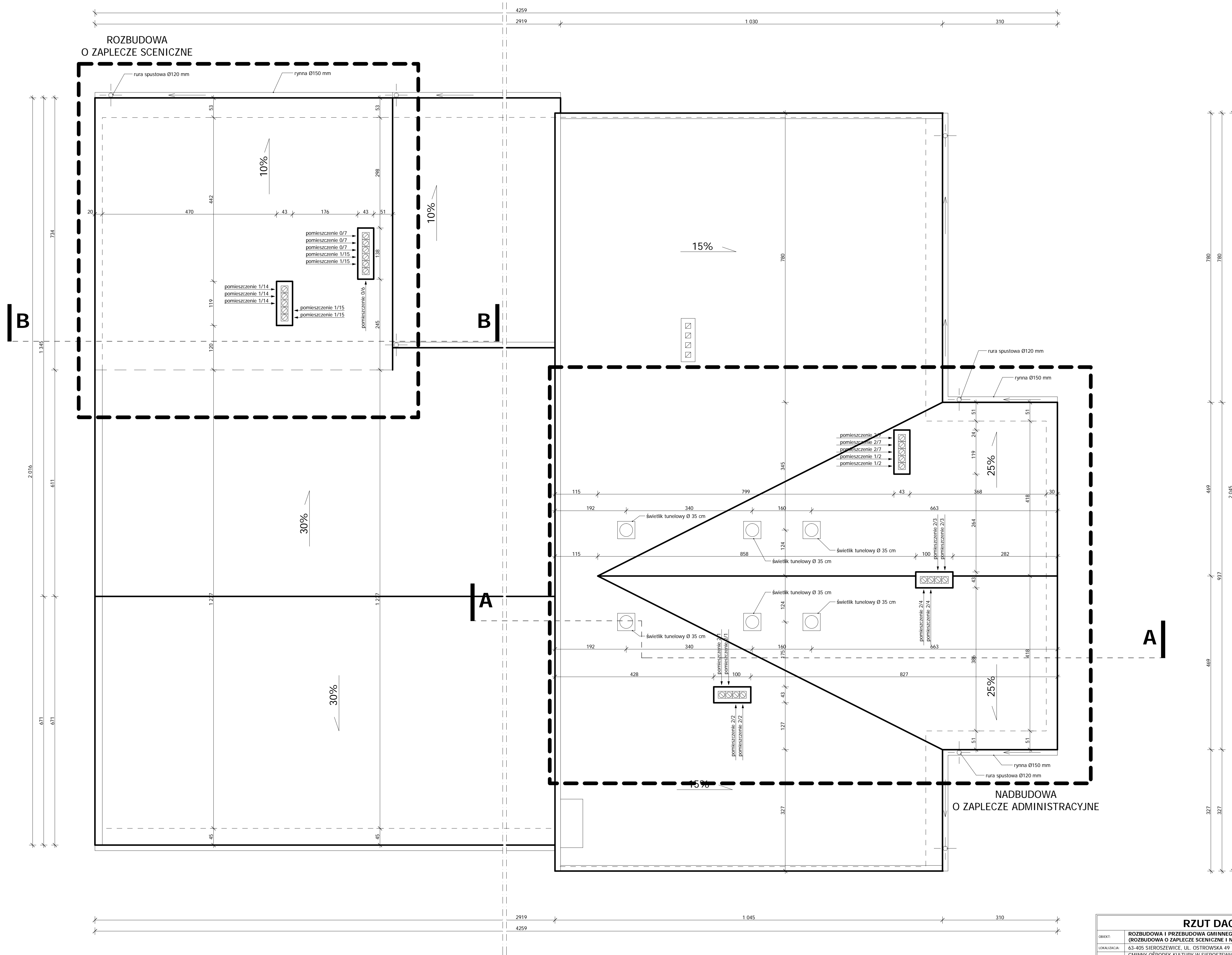
- MUR ISTNIEJĄCY Z OCIEPLENIEM (ŚCIANA ZEWNĘTRZNA) ZGODNIE Z PROJEKTEM TERMOMODERNIZACJI (ODRĘBNE OPRACOWANIE)
- MUR ISTNIEJĄCY
- MUR PROJEKTOWANY Z OCIEPLENIEM (ŚCIANA ZEWNĘTRZNA)
- MUR PROJEKTOWANY, ZAMUROWANIA
- WYBURZENIA
- ZAKRES OPRACOWANIA

NADBUDOWA  
O ZAPLECZE ADMINISTRACYJNE

RZUT PIĘTRA

OBJEKT:	ROZBUDOWA I PRZEBUDOWA GMINNEGO OŚRODKA KULTURY W SIERSZEWICACH (ROZBUDOWA O ZAPLECZE SCENICZNE I NADBUDOWA O ZAPLECZE ADMINISTRACYJNE)	zobacz Inwestycję Miejskich sc. p. Oświaty, M. Oświaty - Ordynak Al. Powstańców Wielkopolskich 70 63-405 Ostrów Wielkopolski
LOKALIZACJA:	63-405 SIERSZEWICE, UL. OSTROWSKA 49	tel. (0-42) 735-02-24, fax. (0-42) 736-11-65 e-mail: zmi@ostrow-wielkopolski.pl
INWESTOR:	GMINNY OŚRODEK KULTURY W SIERSZEWICACH 63-405 SIERSZEWICE, UL. OSTROWSKA 49	tel. (0-42) 735-02-24, fax. (0-42) 736-11-65 e-mail: zmi@ostrow-wielkopolski.pl
STADIUM:	PROJEKT BUDOWLANY	KWIECIEŃ 2010
PROJEKTANT:	mgr inż. arch. Włodzisław Cytułka	10/03/DDIA
PROJEKTANT:	mgr inż. Paweł Orleński	UAN 7342-26/91
ADWIKENT:	mgr inż. Iwona Trzcińska	
PROJEKTANTA:	mgr inż. Magdalena Orleńska - Ordyniak	
ADWIKENT:	mgr inż. Paweł Orleński	
PROJEKTANTA:	mgr inż. Paweł Orleński	





STADIUM		PROJEKT BUDOWLANY		KWIECIEŃ 2010	
PROJEKTANT:	branża architektoniczna	mgr inż. arch. Włodzimierz Cytułka	10/03/DOIA	połpn	skala 1:50
PROJEKTANT:	branża instalacyjna	mgr inż. Paweł Orleański	UAN 7342-26/91	połpn	nr ryz.
ASPIJENT:	branża architektoniczna	Iwona Trzcińska		połpn	
ASPIJENT:	branża instalacyjna	mgr inż. Magdalena Orleańska - Ordyniak		połpn	
KIEROWNIK ZESPÓŁU PROJEKTOWEGO	branża instalacyjna	mgr inż. Paweł Orleański		połpn	<b>C5</b>

**RZUT DACHU**

CEL: ROZBUDOWA I PRZEBUDOWA GMINNEGO OŚRODKA KULTURY W SIEROSZEWICACH (ROZBUDOWA O ZAPLECZE SCENICZNE I NADBUDOWA O ZAPLECZE ADMINISTRACYJNE)

LOKALIZACJA: 63-405 SIEROSZEWICE, UL. OSTROWSKA 49

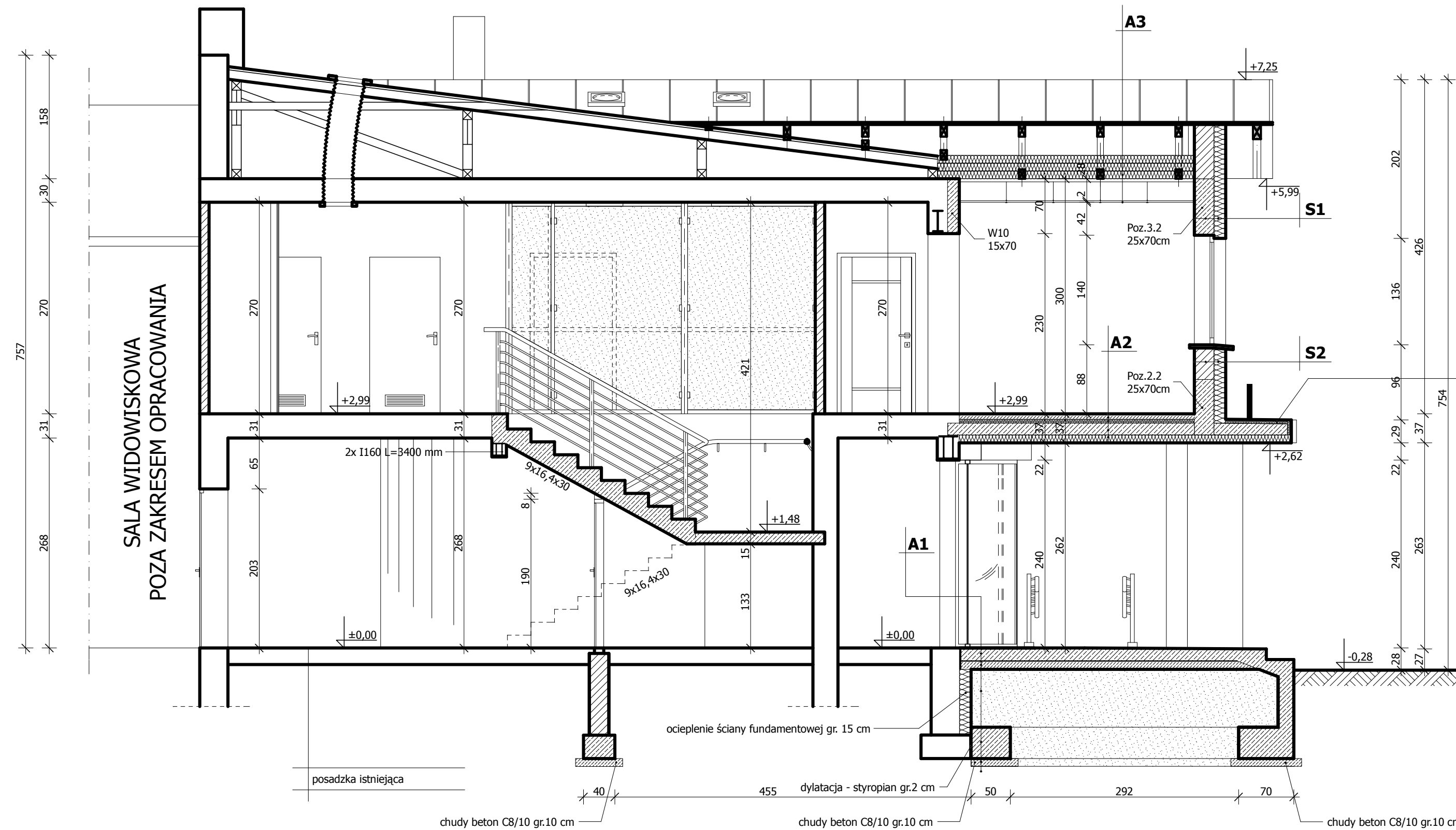
INWESTOR: GMINNY OŚRODEK KULTURY W SIEROSZEWICACH 63-405 SIEROSZEWICE, UL. OSTROWSKA 49

jednostka projektująca: Zakład Inżynierii Miejskich sp. z o.o. Ordyniak, M. Orleańska - Ordyniak Al. Powstańców Wielkopolskich 20 63-405 Dobra Wielkopolska tel (0-42) 735-02-24, fax (0-42) 736-11-62 e-mail: zim@zimmiejskie.pl NIP: 622-10-09-267



# PROJEKT BUDOWLANY

## NADBUDOWA O ZAPLECZE ADMINISTRACYJNE

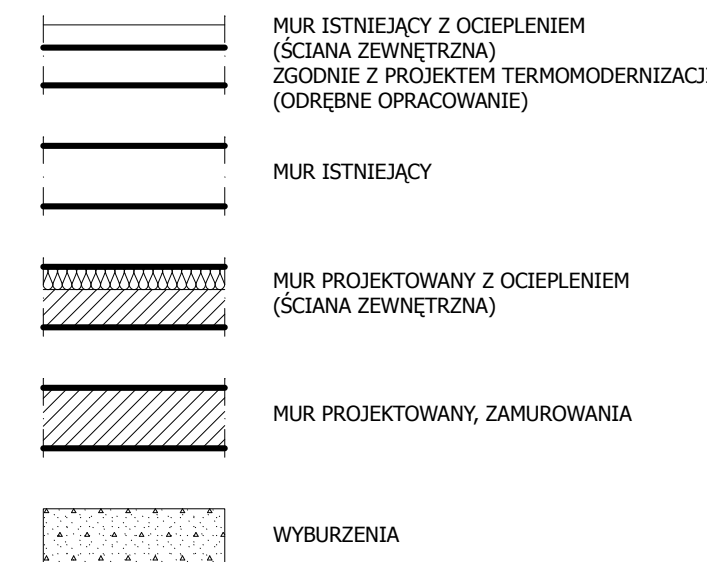


Daszek nad wejściem na płycie wspornikowej mocowanej do konstrukcji budynku za pomocą tzw. NOŚNIKÓW IZOTERMICZNYCH lub ocieplony od spodu i od góry za pomocą polistyrenu ekstrudowanego

<b>A1</b>	płyta żelbetowa gr. 15 cm z betonu architektonicznego papa termozgrzewalna podkładowa zbrojona gr. 5,2 mm chudy beton C8/10 gr. 10 cm piasek zagęszczany warstwami gr. ca 70cm fundament żelbetowy z betonu C25/30 gr. 40 cm chudy beton C8/10 gr. 10 cm na podsypce piaskowej grunt rodzimy
<b>A2</b>	płytki gressowe na kleju gr. 1,5 cm jastrych cementowy gr. 4 cm folia styropian ekstrudowany gr. 5 cm papa termozgrzewalna podkładowa płyta żelbetowa gr. 15 cm styropian ekstrudowany gr. 10 cm tynk silikatowy cienkowarstwowy gr. 1,5 cm
<b>A3</b>	blacha płaska warstwa rozdzielająca - poliamidowa mata strukturalna płyta OSB-4 gr. 22 mm dźwigar kratowy drewniany wełna mineralna w płytach gr. 30 cm (układana mijankowo) płyta gipsowo - kartonowa gr. 12,5 mm na systemowym ruszcie stalowym

<b>S1</b>	tynk wapienno - cementowy kl.III gr. 1,5 cm belka żelbetowa 25x70 cm C25/30 gr. 25 cm styropian FS20 gr. 15 cm tynk cienkowarstwowy systemowy na siatce
<b>S2</b>	tynk wapienno - cementowy kl.III gr. 1,5 cm cegła ceramiczna pełna gr. 25 cm styropian FS20 gr. 15 cm tynk cienkowarstwowy systemowy na siatce

### LEGENDA

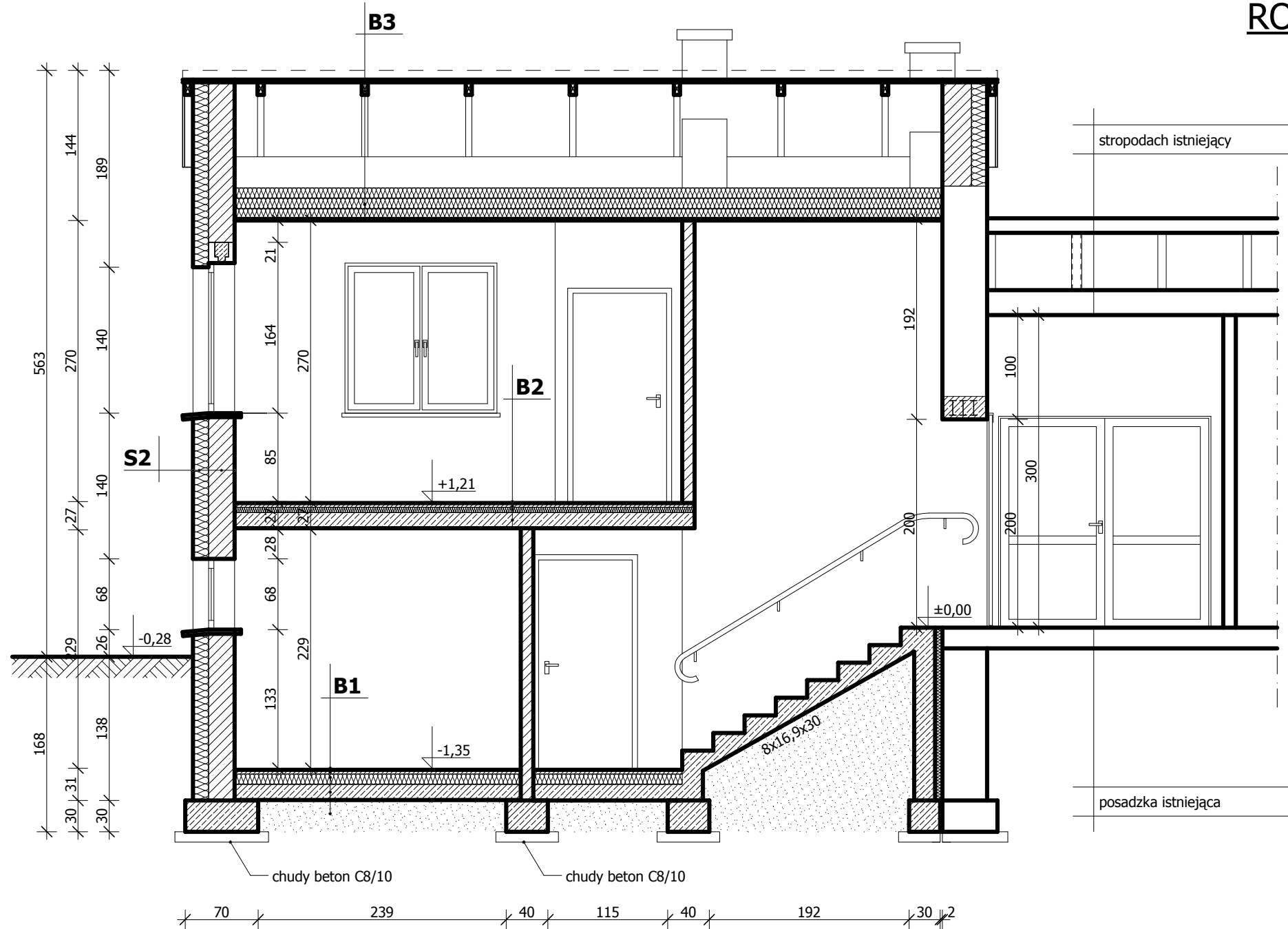


### PRZEKRÓJ A-A

OBIEKT:	<b>ROZBUDOWA I PRZEBUDOWA GMINNEGO OŚRODKA KULTURY W SIEROSZEWICACH (ROZBUDOWA O ZAPLECZE SCENICZNE I NADBUDOWA O ZAPLECZE ADMINISTRACYJNE)</b>		Zakład Inwestycji Miejskich sc P.Orleański, M.Orleańska-Ordyniak ul. Powstańców Wielkopolskich 29 63-400 Ostrow Wielkopolski tel. (0-62) 735-02-34; fax (0-62) 736-11-65 e-mail: zmi@inwestycje@inwestycje.pl NIP: 622-10-09-267
LOKALIZACJA:	63-405 SIEROSZEWICE, UL. OSTROWSKA 49		
INWESTOR:	GMINNY OŚRODEK KULTURY W SIEROSZEWICACH 63-405 SIEROSZEWICE, UL. OSTROWSKA 49		
STADIUM:	<b>PROJEKT BUDOWLANY</b>		KWIECIEŃ 2010
PROJEKTANT:	branża: architektura	mgr inż. arch. Włodzimierz Cybułka	10/03/DOJA
PROJEKTANT:	branża: konstrukcja	mgr inż. Paweł Orleański	UAN.7342-26/91
ASYSTENT PROJEKTANTA:	branża: architektura	Iwona Trzczińska	
ASYSTENT PROJEKTANTA:	branża: konstrukcja	mgr inż. Magdalena Orleańska - Ordyniak	
KIEROWNIK ZESPOŁU PROJEKTOWEGO		mgr inż. Paweł Orleański	
			skala: 1:50
			nr rys. C6

# PROJEKT BUDOWLANY

## ROZBUDOWA O ZAPLECZE SCENICZNE



<b>B1</b>	płytki gresowe na kleju gr. 1,5 cm jastrych cementowy gr. 4 cm folia budowlana izolacyjna gr. 0,3 mm styropian estrudowany gr. 10 cm papa podkładowa termozgrzewalna gr. 4,6 mm podkład betonowy C16/20 gr. 10 cm zbrojony przeciskurczowo siatką technologiczną podsypka piaskowa gr. 35 cm
<b>B2</b>	płytki gresowe na kleju gr. 1,5 cm jastrych cementowy gr. 4 cm folia styropian estrudowany gr. 5 cm papa termozgrzewalna podkładowa płyta żelbetowa gr. 15 cm tynk cementowo - wapienny gr. 1,5 cm
<b>B3</b>	blacha płaska warstwa rozdzielająca - poliamidowa mata strukturalna płyta OSB-4 gr. 22 mm dźwigar kratowy drewniany wełna mineralna w płytach gr. 30 cm (układana mijankowo) płyta gipsowo - kartonowa gr. 12,5 mm na systemowym ruszcie stalowym
<b>S2</b>	tynk wapienno - cementowy kl.III gr. 1,5 cm cegła ceramiczna pełna gr. 25 cm styropian FS20 gr. 15 cm tynk cienkowarstwowy systemowy na siatce

## LEGENDA

	MUR ISTNIEJĄCY Z OCIEPLENIEM (ŚCIANA ZEWNĘTRZNA) ZGODNIE Z PROJEKTEM TERMOMODERNIZACJI (ODRĘBNE OPRACOWANIE)		MUR PROJEKTOWANY, ZAMUROWANIA
	MUR ISTNIEJĄCY		WYBURZENIA
	MUR PROJEKTOWANY Z OCIEPLENIEM (ŚCIANA ZEWNĘTRZNA)		

### PRZEKRÓJ B-B

OBIEKT:	<b>ROZBUDOWA I PRZEBUDOWA GMINNEGO OŚRODKA KULTURY W SIEROSZEWICACH (ROZBUDOWA O ZAPLECZE SCENICZNE I NADBUDOWA O ZAPLECZE ADMINISTRACYJNE)</b>		jednostka projektująca:	
LOKALIZACJA:	63-405 SIEROSZEWICE, UL. OSTROWSKA 49		Zakład Inwestycji Miejskich sp. P. Orleański, M. Orleańska-Ordyniak Al. Powstańców Wielkopolskich 20 63-400 Ostrow Wielkopolski tel. (0-62) 735-02-34, fax (0-62) 736-11-65 e-mail: ziminwestycje@interia.pl NIP: 622-10-09-267	
INWESTOR:	GMINNY OŚRODEK KULTURY W SIEROSZEWICACH 63-405 SIEROSZEWICE, UL. OSTROWSKA 49		KWIECIEŃ 2010	
STADIUM:	<b>PROJEKT BUDOWLANY</b>		skala:	
PROJEKTANT:	branża: architektura	mgr inż. arch. Włodzimierz Cybułka	10/03/DOIA	podpis
PROJEKTANT:	branża: konstrukcja	mgr inż. Paweł Orleański	UAN.7342-26/91	podpis
ASYSYNT:	branża: architektura	Iwona Trzcicka		podpis
ASYSYNT:	branża: konstrukcja	mgr inż. Magdalena Orleańska - Ordyniak		podpis
KIEROWNIK ZESPOŁU PROJEKTOWEGO	mgr inż. Paweł Orleański			podpis
				nr rys.
				<b>C7</b>

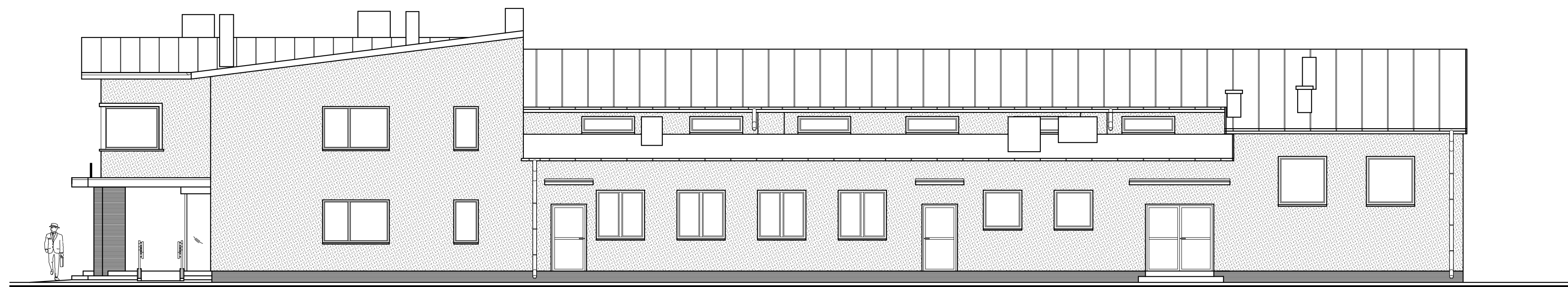
# PROJEKT BUDOWLANY



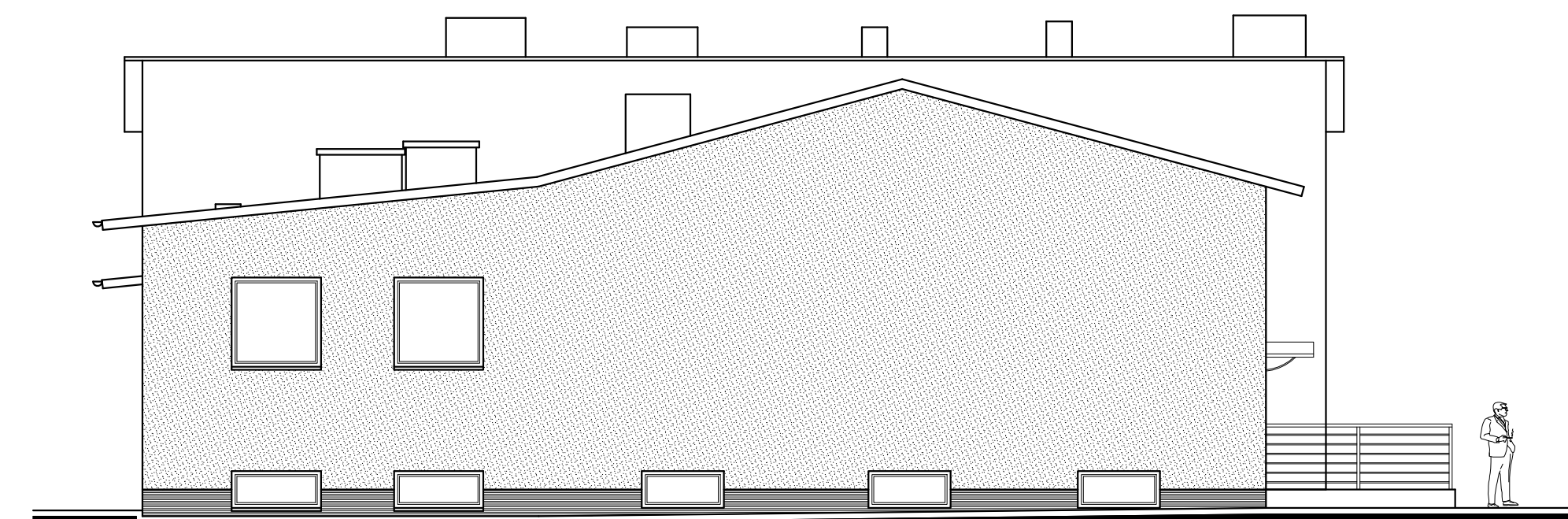
ELEWACJA ZACHODNIA skala 1:100



ELEWACJA POŁUDNIOWA skala 1:100



ELEWACJA WSCHODNIA skala 1:100



ELEWACJA PÓŁNOCNA skala 1:100

ELEWACJE				Jednostka projektująca:	
OBIEKT:	<b>ROZBUDOWA I PRZEBUDOWA GMINNEGO OŚRODKA KULTURY W SIEROSZEWICACH (ROZBUDOWA O ZAPLECZE SCENICZNE I NADBUDOWA O ZAPLECZE ADMINISTRACYJNE)</b>			Zakład Inwestycji Miejskich sc P.Orleański, M.Orleańska-Ordyniak Al. Powstańców Wielkopolskich 20 63-401 Ostrow Wielkopolski	
LOKALIZACJA:	63-405 SIEROSZEWICE, UL. OSTROWSKA 49			tel. (0-62) 735-02-34, fax (0-62) 736-11-65 e-mail: zimaweb@interia.pl NIP: 622-10-09-267	
INWESTOR:	GMINNY OŚRODEK KULTURY W SIEROSZEWICACH 63-405 SIEROSZEWICE, UL. OSTROWSKA 49				
STADIUM:	<b>PROJEKT BUDOWLANY</b>			KWIECIEŃ 2010	
PROJEKTANT:	branża: architektura	mgr inż. arch. Włodzimierz Cybułka	10/03/DOIA	podpis	skala: 1:100
PROJEKTANT:	branża: konstrukcja	mgr inż. Paweł Orleański	UAN.7342-26/91	podpis	nr rys.
ASYSTENT PROJEKTANTA:	branża: architektura	Iwona Trzcicka		podpis	<b>C8</b>
ASYSTENT PROJEKTANTA:	branża: konstrukcja	mgr inż. Magdalena Orleańska - Ordyniak		podpis	
KIEROWNIK ZESPOŁU PROJEKTOWEGO		mgr inż. Paweł Orleański		podpis	

# PROJEKT BUDOWLANY

## ZESTAWIENIE OKIEN

OZNACZENIE	O1	O2	O3	O4	O5 + O5*	O6 + O6*	O7	
SCHEMAT								
WYMIAR W ŚWIETLE OŚCIEŻY	H	146	146	138	138	165 + 310	310 + 165	200
	S	144	144	68	68	140	140	140
PIWNICA	--	--	1	1	--	--	--	
PARTER	2	2	--	--	2	2	1	
I PIĘTRO	--	--	--	--	--	--	--	
<b>RAZEM</b>	<b>2</b>	<b>2</b>	<b>1</b>	<b>1</b>	<b>2</b>	<b>2</b>	<b>1</b>	
UWAGI	Okna do zdemontowania (pomieszczenie 1/11) i ponownego osadzenia w pomieszczeniu 1/14  Zamontować nawietrzaki ciśnieniowe - 1 szt. na okno	Okna PCV kolor profilu: biały ● ● + ○ △ Wyglądem nawiązać do istniejącego okna O1  Zamontować nawietrzaki ciśnieniowe - 1 szt. na okno	Okna do zdemontowania (pomieszczenie 0/4) i ponownego osadzenia w pomieszczeniu 0/7  Zamontować nawietrzaki ciśnieniowe - 1 szt. na okno	Okna PCV kolor profilu: biały ● ● ○ △ Wyglądem nawiązać do istniejącego okna O3  Zamontować nawietrzaki ciśnieniowe - 1 szt. na okno	Okna PCV kolor profilu: biały ● + △  Zamontować nawietrzaki ciśnieniowe - 1 szt. na okno	Okna PCV kolor profilu: biały ● + △  Zamontować nawietrzaki ciśnieniowe - 1 szt. na okno	Okna do zdemontowania (pomieszczenie 2/1) i ponownego osadzenia w pomieszczeniu 2/2  Zamontować nawietrzaki ciśnieniowe - 1 szt. na okno	

### LEGENDA

- OKUCIE OBWIEDNIOWE
- OKUCIE ANTYWŁAMANIOWE KLASY WK-2
- + MIKROWENTYLACJA
- SZYBA ANTYWŁAMANIOWA KLASY P4
- △ PROFIL PCV 5-KOMOROWY

#### UWAGA!

Przed przystąpieniem do realizacji zadania, należy dokonać szczegółowej inwentaryzacji istniejących okien przewidzianych do ponownego montażu (O1, O3), w celu nawiązania przy wykonywaniu nowych okien do wyglądu okien istniejących.

Współczynnik przenikania ciepła dla szyb maksymalnie 1,0 W/m<sup>2</sup> K.

We wszystkich oknach zastosować nawietrzniki ciśnieniowe po 1 szt. na okno.

### ZESTAWIENIE OKIEN I DRZWI

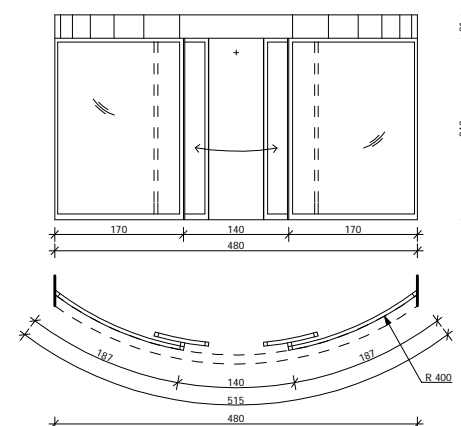
OBIEKT:	<b>ROZBUDOWA I PRZEBUDOWA GMINNEGO OŚRODKA KULTURY W SIEROSZEWICACH (ROZBUDOWA O ZAPLECZE SCENICZNE I NADBUDOWA O ZAPLECZE ADMINISTRACYJNE)</b>		jednostka projektująca:  <b>Zakład Inwestycji Miejskich sp. z o.o.</b> P.Orleański, M.Orleańska-Ordyniak Al. Powstańców Wielkopolskich 20 63-400 Ostrow Wielkopolski tel. (0-62) 735-02-34, fax (0-62) 736-11-65 e-mail: ziminvestycje@interia.pl NIP: 622-10-09-267	
LOKALIZACJA:	63-405 SIEROSZEWICE, UL. OSTROWSKA 49			
INWESTOR:	GMINNY OŚRODEK KULTURY W SIEROSZEWICACH 63-405 SIEROSZEWICE, UL. OSTROWSKA 49			
STADIUM:	<b>PROJEKT BUDOWLANY</b>		<b>KWIECIEŃ 2010</b>	
PROJEKTANT:	branża: architektura	mgr inż. arch. Włodzimierz Cybułka	10/03/DOIA	podpis: --
PROJEKTANT:	branża: konstrukcja	mgr inż. Paweł Orleański	UAN.7342-26/91	podpis: --
ASYSTENT PROJEKTANTA:	branża: architektura	Iwona Trzcicka		podpis: nr rys.
ASYSTENT PROJEKTANTA:	branża: konstrukcja	mgr inż. Magdalena Orleańska - Ordyniak		podpis: --
KIEROWNIK ZESPOŁU PROJEKTOWEGO		mgr inż. Paweł Orleański		podpis: <b>C9</b>



## ZESTAWIENIE DRZWI

OZNACZENIE	D1		D2		D3		D4		D5		D6		D7		D8		D9		D10		D11		Dz1		Dz2		
SCHEMAT																							schemat pod tabelą				
WYMIAR W ŚWIETLE OŚCIEŻNIC	H	90		90		90		90		100		90		90		90		300		90		90		480		180	
	S	200		200		200		185		202		200		200		185		220		200		200		240		200	
RODZAJ SKRZYDŁA	L	P	L	P	L	P	L	P	L	P	L	P	L	P	L	P	L	P	L	P	L	P	L	P	L	P	
PIWNICA	-	-	-	-	-	-	-	-	-	-	1	1	-	1	-	-	-	-	1	1	-	-	-	-	-	-	
PARTER	-	2	-	1	1	-	-	-	-	-	1	-	-	-	1	-	1	-	-	-	-	1	1	-	-	1	
I PIĘTRO	1	2	-	-	-	-	-	1	-	-	-	-	-	-	-	-	-	-	-	-	-	-	-	-	-	-	
<b>RAZEM</b>	<b>1</b>	<b>4</b>	<b>-</b>	<b>1</b>	<b>1</b>	<b>-</b>	<b>-</b>	<b>1</b>	<b>-</b>	<b>1</b>	<b>1</b>	<b>1</b>	<b>-</b>	<b>1</b>	<b>1</b>	<b>-</b>	<b>1</b>	<b>-</b>	<b>1</b>	<b>1</b>	<b>1</b>	<b>1</b>	<b>1</b>	<b>1</b>	<b>1</b>	<b>1</b>	
UWAGI	<b>DRZWI WEWNĘTRZNE płytowe, rozwieralne</b> Skrzydło w okleinie drewnopodobnej, wstawki ze stali nierdzewnej. Kolor - jesion szary.  Wyposażenie: Komplet (klamka + szylt) ze stali nierdzewnej, komplet wkładek antywłamaniowych klasy C, 3 zawiasy, Ościeżnice w okleinie drewnopodobnej w kolorze drzwi.		<b>DRZWI WEWNĘTRZNE płytowe, rozwieralne</b> Skrzydło w okleinie drewnopodobnej, wstawki ze stali nierdzewnej. Kolor - jesion szary.  Wyposażenie: Komplet (klamka + szylt WC) ze stali nierdzewnej, 3 zawiasy, Ościeżnice w okleinie drewnopodobnej w kolorze drzwi.		<b>DRZWI WEWNĘTRZNE płytowe, rozwieralne</b> Skrzydło w okleinie drewnopodobnej, wstawki ze stali nierdzewnej. Kolor - jesion szary.  Wyposażenie: Komplet (klamka + szylt WC) ze stali nierdzewnej, podcięcie wentylacyjne, 3 zawiasy, Ościeżnice w okleinie drewnopodobnej w kolorze drzwi.		<b>DRZWI WEWNĘTRZNE płytowe, rozwieralne</b> Skrzydło w okleinie drewnopodobnej, wstawki ze stali nierdzewnej. Kolor - jesion szary.  Wyposażenie: Komplet (klamka + szylt) ze stali nierdzewnej, komplet wkładek antywłamaniowych klasy C, 3 zawiasy, Ościeżnice w okleinie drewnopodobnej w kolorze drzwi.		<b>DRZWI WEWNĘTRZNE płytowe, przesuwne</b> Skrzydło w okleinie drewnopodobnej. Kolor - biały.  Wyposażenie: Zamek hakowy do drzwi przesuwnych z kompletem uchwytów okrągłych na klucz. Ościeżnice (tunele) malowane, białe.		<b>DRZWI WEWNĘTRZNE stalowe, przeciwpożarowe EI30</b> Skrzydło wykonane z blachy ocynkowanej 0,8 mm, wypełnienie: izolator cieplny, ościeżnica narożnikowa z blachy stalowej 1,5 mm, malowanie proszkowe, RAL 7035 (jasnoszary).  Wyposażenie: 2 zawiasy/skrzydło homologowane NORMA DIN, jeden z nich wyposażony w sprężynę z półautomatycznym zamykaniem, Klamka antyzaczerwona Norma DIN, w kolorze czarnym, Zamek zasuwkowo-zapadkowy Norma DIN.		<b>DRZWI WEWNĘTRZNE stalowe, przeciwpożarowe EI30</b> Skrzydło wykonane z blachy ocynkowanej 0,8 mm, wypełnienie: izolator cieplny, ościeżnica narożnikowa z blachy stalowej 1,5 mm, malowanie proszkowe, RAL 7035 (jasnoszary).  Wyposażenie: 2 zawiasy/skrzydło homologowane NORMA DIN, jeden z nich wyposażony w sprężynę z półautomatycznym zamykaniem, Klamka antyzaczerwona Norma DIN, w kolorze czarnym, Zamek zasuwkowo-zapadkowy Norma DIN.		<b>DRZWI WEWNĘTRZNE rozwieralne</b> Skrzydło w okleinie drewnopodobnej. Kolor - biały.  Wyposażenie: Komplet (klamka + szylt) ze stali nierdzewnej, 3 zawiasy, Ościeżnice malowane, białe.		<b>DRZWI WEWNĘTRZNE aluminiowe, przesuwne</b> Profil aluminiowy bez izolacji termicznej, wypełnienie: szyba bezpieczna obustronnie. Jedna część stała, druga przesuwna. Kolor - biały.  Wyposażenie: Klamka obustronna z zamkiem		<b>DRZWI WEWNĘTRZNE płytowe, rozwieralne</b> Skrzydło płaskie okleinowane lub malowane, kolor: biały  Wyposażenie: 2 zawiasy, Klamka - komplet, Zamek łazienkowy.		<b>DRZWI WEWNĘTRZNE rozwieralne</b> UWAGA! Skrzydła drzwiowe do wykorzystania z pomieszczenia zespołu sanitarnego damskiego (pomieszczenie nr 1/13 wg rys. A-3 Inwentaryzacji). W skrzydłach zamontować zamek łazienkowy. Dopasować ościeżnice metalowe.		<b>DRZWI ZEWNĘTRZNE łukowe, automatyczne, dwuskrzydłowe</b> Budowa skrzydeł drzwi: ramowa z profili aluminiowych. Materiał wypełnienia: szyba bezpieczna, Kolor - srebrny.  Wyposażenie: napęd do łukowych drzwi przesuwnych - komplet. Konstrukcja drzwi musi zapewniać: 1) otwieranie automatyczne i ręczne bez możliwości ich blokowania, 2) samoczynne ich rozsuniecie i pozostanie w pozycji otwartej w razie pożaru lub awarii drzwi.		<b>DRZWI ZEWNĘTRZNE stalowe płaszczone, rozwieralne, dwuskrzydłowe</b> Skrzydło: płyt z blachy stalowej ocynkowanej, malowanej proszkowo, wzmocniony kształownikami stalowymi, wypełniony wełną mineralną, grubość płyty drzwiowej ~65 mm, wykończenie: laminowane, kolor: dąb rustykalny.  Wyposażenie: 2 wzmocnione zawiasy, Zamki i klamki antypaniczne.		

Dz1



ZESTAWIENIE DRZWI		jednostka projektująca:	
OBIEKT:	<b>ROZBUDOWA I PRZEBUDOWA GMINNEGO OŚRODKA KULTURY W SIEROSZEWICACH (ROZBUDOWA O ZAPLECZE SCENICZNE I NADBUDOWA O ZAPLECZE ADMINISTRACYJNE)</b>	Zakład Inwestycji Miejskich sp. z o.o. P. Orleański, M. Orleańska-Ordyniak Al. Powstańców Wielkopolskich 20 63-400 Ostrow Wielkopolski tel. (0-62) 735-02-34, fax (0-62) 736-11-65 e-mail: ziminvestycje@interia.pl NIP: 622-10-09-267	
LOKALIZACJA:	63-405 SIEROSZEWICE, UL. OSTROWSKA 49		
INWESTOR:	GMINNY OŚRODEK KULTURY W SIEROSZEWICACH 63-405 SIEROSZEWICE, UL. OSTROWSKA 49		
STADIUM:	<b>PROJEKT BUDOWLANY</b>	KWIECIEŃ 2010	
PROJEKTANT:	branża: architektura mgr inż. arch. Włodzimierz Cybułka	10/03/DOIA	podpis
PROJEKTANT:	branża: konstrukcja mgr inż. Paweł Orleański	UAN.7342-26/91	podpis
ASYSTENT PROJEKTANTA:	branża: architektura Iwona Trzcńska		podpis
ASYSTENT PROJEKTANTA:	branża: konstrukcja mgr inż. Magdalena Orleańska - Ordyniak		podpis
KIEROWNIK ZESPOŁU PROJEKTOWEGO	mgr inż. Paweł Orleański		podpis
			skala: --
			nr rys. <b>C10</b>